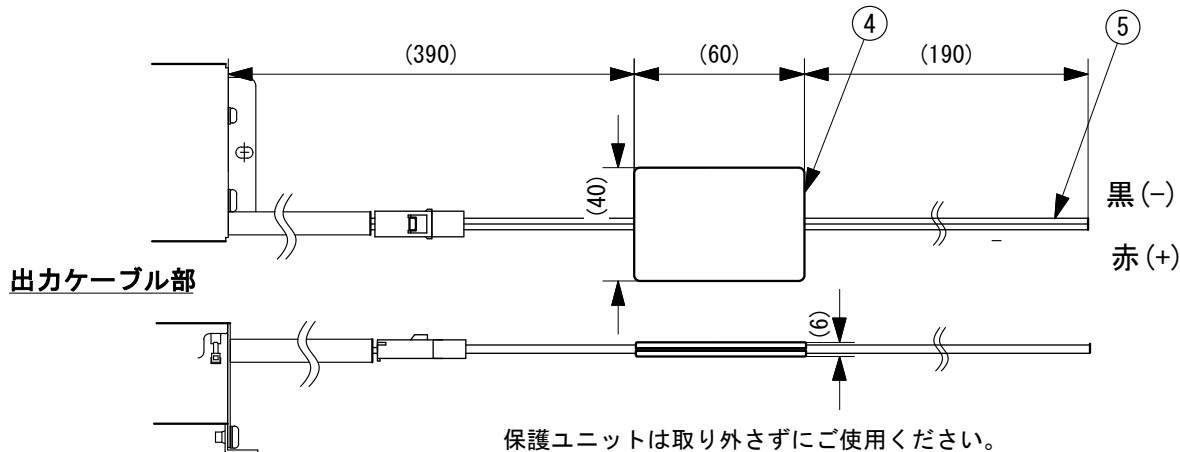
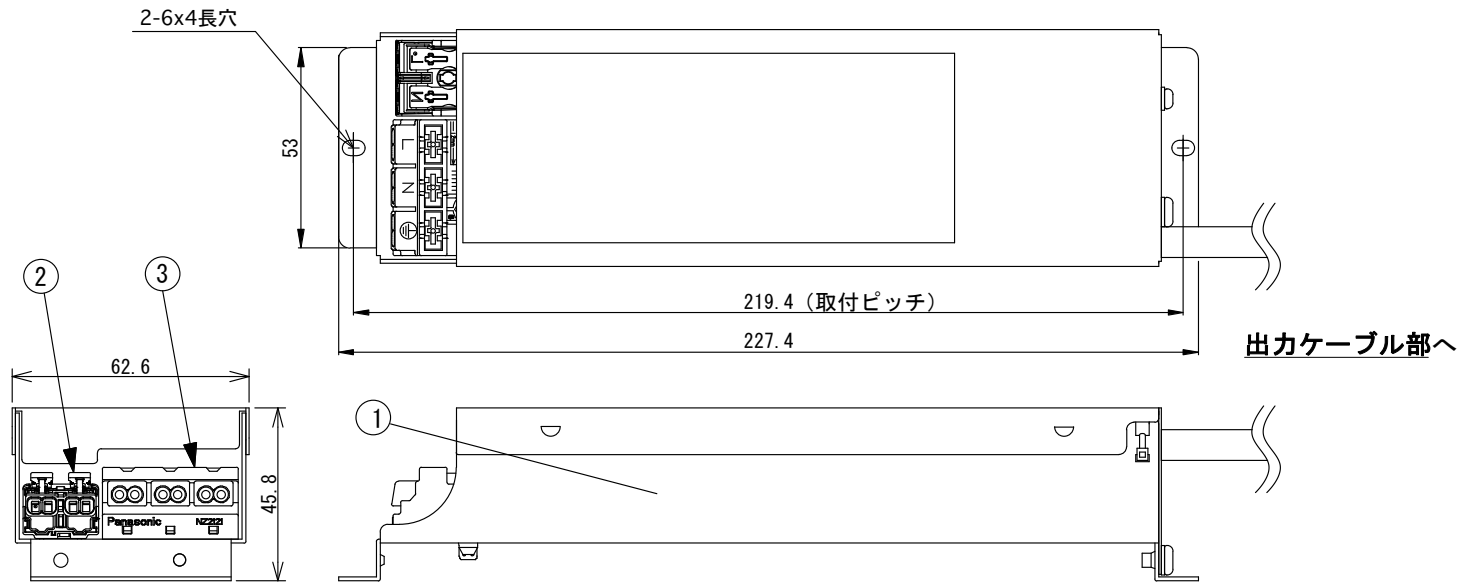


定格仕様	
定格入力	AC100/200/242V 50/60Hz 39/39/40VA
定格出力	700mA定電流 11-47V
安全規格	PS<E> JET
重量	340g
対応信号	インバータ蛍光灯用 PWM信号 (DC10-12V 1kHz)



No.	Parts 部品	Material 材料	Memo 備考
6	出力ケーブル		VFF0.5sq-2C 700mA
4	保護ユニット		
3	入力端子		AC100/200/242V
2	PWM信号入力端子		10-12V 1kHz
1	本体		

Date 日付 2015/4/9
 Draft 製図 T. Shimamura
 Check 検図 N. Takamuku
 Approve 承認 C. Ishibiki

Scale 縮尺 \times
 Weight 重量 340g
 Unit 単位 mm
 Size 用紙 A4

Title 名称 LED用定電流電源 PWM信号タイプ 仕様図
 Product No. 製品番号 LDCC-33W-700PWM
TOKI CORPORATION
 Tel 03-5763-6121 Fax 03-5763-6130