

KB 型の附属品

構成



接続できるケーブル

KB 型の附属品に接続できるケーブルの種類は、次のとおりです。

接続できるケーブル型式	備考
KMB	耐熱及び高張力仕様が求められる場合、KB型をご使用下さい。通常は低価格のK2型(汎用型)、KM型(標準型)附属品もご使用できます。
KIB	
LIB	Type LIBにはステンレス製の附属品(KB※L型)のご使用が標準ですが、低価格のKB型の附属品もご使用できます。

KB 型の種類

- KB 型は原則として耐熱及び高張力仕様のときのみ使用するもので、種類は少なく、ノックアウト用コネクタ及び鋼製電線管接続用コンビネーションカップリングのみです。
- コネクタ / カップリングの他にどうしてもKB 型の附属品が必要な場合は、高コストとなりますが、KM 型の附属品の種類だけの附属品が準備できます。ご発注は、例えばKM 型附属品 KMKD1618 はKBKD1618 と呼んで下さい。納期区分は、**確**となります。

材料

- 附属品を構成する部品の材料は、原則として次のとおりです。

部品名	材料	処理	
本体	ストレート形	ZDC (亜鉛合金ダイカスト)	電気亜鉛めっき
	90°形/45°形	ZDC (亜鉛合金ダイカスト)	電気亜鉛めっき
インシュレータ	PA (ポリアミド樹脂)	—	
袋ナット	ZDC (亜鉛合金ダイカスト)	電気亜鉛めっき	
フェラル	SPCE (冷間圧延鋼板)	電気亜鉛めっき	
C形リング	SUS304 (ステンレス鋼板)	—	
ロックナット	SPHC (熱間圧延鋼板)	電気亜鉛めっき	

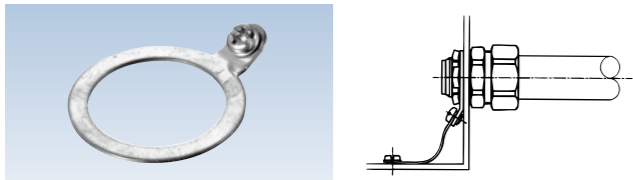
ステンレス製

- ステンレス (SUS304) 製の附属品 (KB※L 型) も準備しています。商品分類名「サンパイプ」ケーブル用附属品 288 頁をご参照下さい。

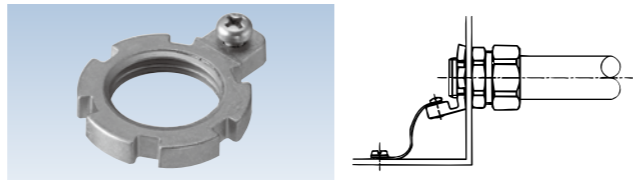
ボンディング

- ノイズ対策としてケーブル Type KMB、KIB、KPFB、KPBK を使用する場合は、アースを確実にするためにアース端子付きワッシャ (型式 RWEG/RWEC) 又はアース端子付きロックナット (型式 RLEG/RLEC) をご使用下さい。詳細は、商品分類名「サンパーツ」340 頁、342 頁をご参照下さい。

アース端子付きワッシャ



アース端子付きロックナット



ケーブルの切断

- ケーブルの切断は、高速切断機、バンドソー、又は金鋸で行います。

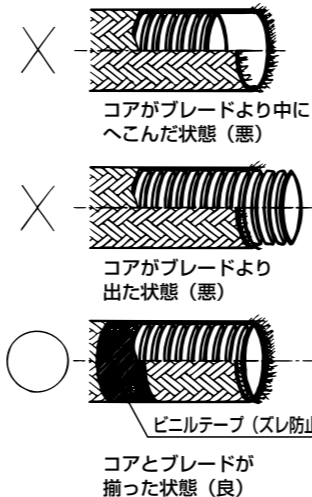
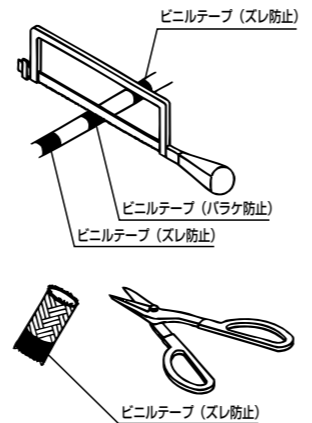
- KMB/KIB のブレード掛けケーブルの切断は、切断部のブレード鋼線のバラケ防止のため、切断部にビニルテープを約二重巻きし、さらにコアとブレードのずれ防止のため切断部から約 100mm 離れた両側にビニルテープを同様に巻き、切断部のテープの真中で切断します。

- ケーブル切断後、管端のコア、PVC、ブレード鋼線のバリを万能バサミで取除きます。

注意

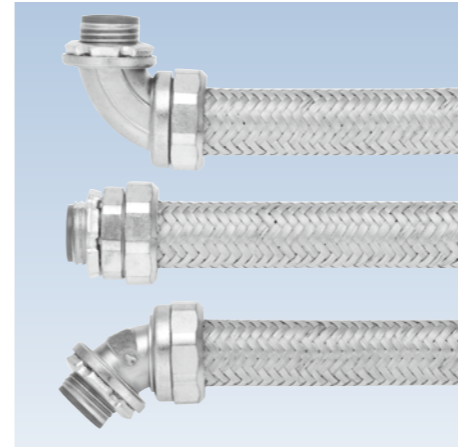
- ブレード掛けケーブル KMB/KIB の切断した端部は、コアとブレードがずれないことが必要条件です。このためコアとブレードのずれ防止のため切断部から約 100mm 離れた両側にビニルテープで強く巻いて下さい。コアがずれた状態でフェラルを挿入しコネクタ本体に接続しますと、接続強度が極端に低下します。ご注意ください。

ケーブル末端のエッジ、バリ、ブレード線先に触れると怪我をする恐れがありますので、取り扱いにご注意下さい。

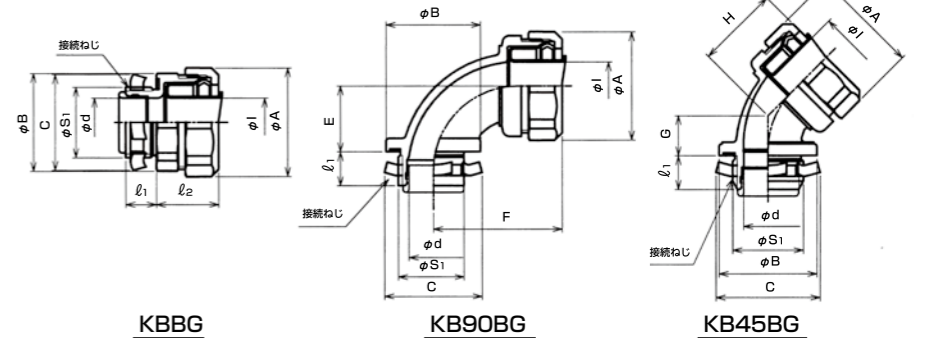


コネクタ ノックアウト接続用

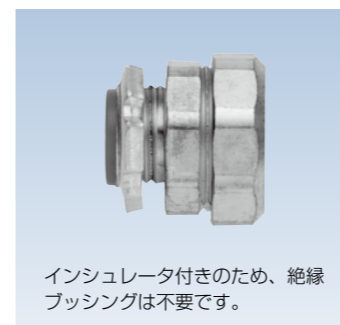
管用平行おねじ付き



- ブレード掛けケーブルを制御盤類のノックアウトに接続するためのコネクタです。
- 呼び#70 以上は、袋ナットの形状が違います。
- ケーブルとコネクタの引張力は #10 は 500N (JIS C 8461-23 の分類コードは 3 ミディアム)、#12~54 は 1000N (JIS C 8461-23 の分類コードは 4 ヘビー)、#70 以上は 2500N (JIS C 8461-23 の分類コードは 5 ベリーヘビー) です。



納期区分	品番	接続できるケーブル	挿入できるケーブル最大外径	φA	φB	C	φd	φl	ℓ1	ℓ2	接続ねじ		重量 (g/個)	入数 (個/袋)
											JIS B 0202 JIS C 8305 φS1	呼び		
確	KBBG 10	10	8	26.4	28.7	29.0	14.1	8.5	10.0	17	20.9	G1/2	47	20
確	KBBG 12	12	10	29.2	30.4	29.0	14.1	10.8	10.0	18	20.9	G1/2	55	20
確	KBBG 16	16	13	32.9	30.8	29.0	14.1	14.3	10.0	18	20.9	G1/2	58	20
確	KBBG 22	22	18	40.1	38.3	36.0	20.2	19.3	12.0	20	26.4	G3/4	89	20
確	KBBG 28	28	24	48.1	47.0	44.0	24.6	24.9	14.0	22	33.2	G1	144	10
確	KBBG 36	KIB	36	58.6	56.5	53.0	33.0	34.5	14.0	24	41.9	G1-1/4	212	10
確	KBBG 42	(LIB)	42	66.3	65.3	61.0	38.3	38.2	16.0	28	47.8	G1-1/2	290	10
確	KBBG 54		54	80.0	80.0	74.0	49.4	49.5	16.0	27	59.6	G2	432	5
確	KBBG 70		70	92.4	88.0	93.0	64.3	60.6	29.0	35	75.1	CTG70	633	2
確	KBBG 82		82	109.8	103.9	106.0	76.6	75.5	31.0	40	87.8	CTG82	1430	2
確	KBBG 104		104	137.5	131.2	135.0	100.6	99.1	32.0	50	113.0	CTG104	1499	1



納期区分	品番	接続できるケーブル	挿入できるケーブル最大外径	φA	φB	C	φd	φl	E	F	ℓ1	接続ねじ		重量 (g/個)	入数 (個/袋)
												JIS B 0202 JIS C 8305 φS1	呼び		
確	KB90BG 10	10	8	26.4	27.5	29.0	11.0	8.5	16.2	30	10.0	20.9	G1/2	60	20
確	KB90BG 12	12	10	29.2	27.5	29.0	13.5	10.8	18.6	33	10.0	20.9	G1/2	71	20
確	KB90BG 16	16	13	32.9	29.0	29.0	14.3	14.3	19.5	31	10.0	20.9	G1/2	77	20
確	KB90BG 22	22	18	40.1	35.5	36.0	20.2	19.3	22.2	38	12.0	26.4	G3/4	136	10
確	KB90BG 28	28	24	48.1	43.5	44.0	24.8	24.9	25.8	43	14.0	33.2	G1	218	10
確	KB90BG 36	KMB	36	58.6	52.5	53.0	33.2	34.5	31.1	50	14.0	41.9	G1-1/4	293	5
確	KB90BG 42	(LIB)	42	66.3	60.0	61.0	38.5	38.2	35.6	56	16.0	47.8	G1-1/2	580	5
確	KB90BG 54		54	80.0	71.0	74.0	49.5	49.5	43.0	63	16.0	59.6	G2	840	2
確	KB90BG 70		70	92.4	86.0	93.0	64.0	60.6	58.0	80	31.0	75.1	CTG70	1080	1
確	KB90BG 82		82	109.8	102.7	106.0	76.3	75.5	68.0	94	33.0	87.8	CTG82	2700	1
確	KB90BG 104		104	137.5	128.9	135.0	100.3	99.1	83.0	115	34.0	113.0	CTG104	4520	1

注 ※1 印について、挿入できるケーブル最大外径は本体最小内径をもとにしています。90°型本体部を通線する場合、ケーブルによっては通線できない場合もありますので、最大外径の 40 ~ 60% の外径を目安として下さい。



納期区分	品番	接続できるケーブル	挿入できるケーブル最大外径	φA	φB	C	φd	φl	G	H	ℓ1	接続ねじ		重量 (g/個)	入数 (個/袋)
												JIS B 0202 JIS C 8305 φS1	呼び		
確	KB45BG 10	10	8	26.4	27.5	29.0	10.5	8.5	6.9	24	10.0	20.9	G1/2	60	20
確	KB45BG 12	12	10	29.2	27.5	29.0	12.8	10.8	8.6	28	10.0	20.9	G1/2	66	10
確	KB45BG 16	16	13	32.9	29.0	29.0	14.1	14.3	11.9	24	10.0	20.9	G1/2	90	20
確	KB45BG 22	22	18	40.1	35.5	36.0	20.0	19.3	12.4	26	12.0	26.4	G3/4	111	10
確	KB45BG 28	28	24	48.1	43.5	44.0	24.6	24.9	14.5	30	14.0	33.2	G1	283	10
確	KB45BG 36	KMB	36	58.6	52.5	53.0	33.0	34.5	18.6	35	14.0	41.9	G1-1/4	283	5
確	KB45BG 42	(LIB)	42	66.3	60.0	61.0	38.3	38.2	21.7	39	16.0	47.8	G1-1/2	490	5
確	KB45BG 54		54	80.0	71.0	74.0	49.3	49.5	25.0	44	16.0	59.6	G2	680	2
確	KB45BG 70		70	92.4	86.0	93.0	64.0	60.6	23.1	56	31.0	75.1	CTG70	1540	1
確	KB45BG 82		82	109.8	102.7	106.0	76.3	75.5	26.5	66	33.0	87.8	CTG82	2080	1
確	KB45BG 104		104	137.5	128.9	135.0	100.3	99.1	33.1	80	34.0	113.0	CTG104	3260	1

注 ※1 印について、挿入できるケーブル最大外径は本体最小内径をもとにしています。45°型本体部を通線する場合、ケーブルによっては通線できない場合もありますので、最大外径の 40 ~ 60% の外径を目安として下さい。