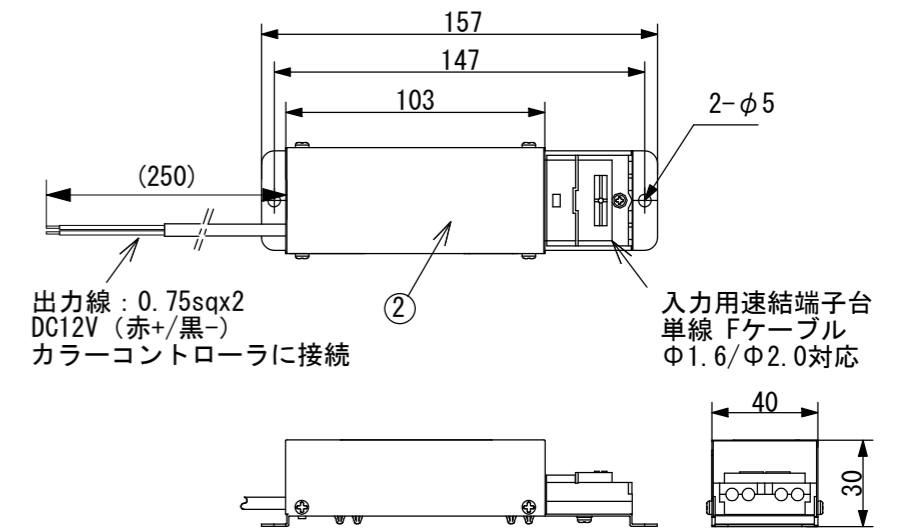
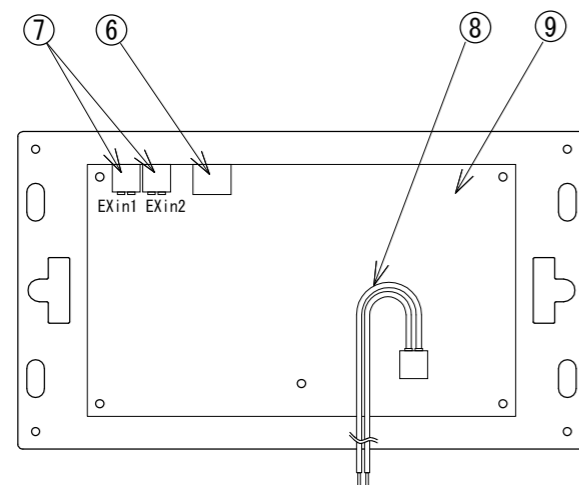


専用電源 (付属)



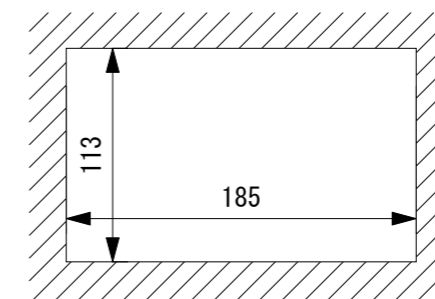
専用電源の定格仕様

入力電圧	: AC100V 50/60Hz
入力電流	: 0.21A
出力電圧	: DC12V
出力電流	: 0.67A (Max)
使用温度範囲	: 0-40°C (屋内専用)
重量	: 170g

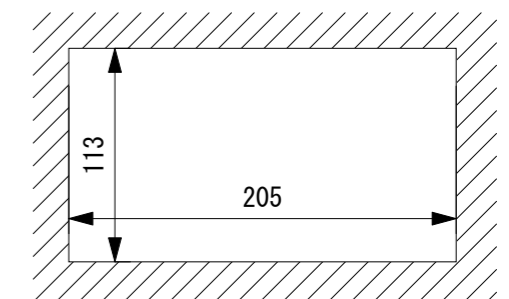


壁面取付時の開口寸法

ネジ止めの場合



石膏ボードなどはさみ金具を使用する場合



カラーコントローラ定格仕様

入力電圧	: DC 12V
入力電流	: 0.5A
出力信号	: 自社独自方式
負荷接続数	: 専用スレーブユニット最大32台
使用温度範囲	: 0-40°C (屋内専用)
重量	: 1 kg

付属品

- ・DC12V電源
- ・着せ替えシート (白)
- ・着せ替えシート (黒)
- ・マイクロSDカード (挿入済)
- ・パネル固定用 SUS極低頭ネジM3-8mm x 5 (予備1本含む)
- ・壁面取付用 SUS木ねじM3-20mm x 5 (予備1本含む)
- ・取扱説明書 (カラー冊子)

注記

- ・スレーブユニットと接続するためのケーブルは付属していません。LANケーブル (CAT. 5e) ストレートタイプをご用意下さい。
- ・取付ケース内の基板は精密部品になりますので、静電気、傷、汚損などの無いよう注意して下さい。

No	Parts 部品	Material 材料	Memo 備考
9	本体基板	FR4	
8	電源入力線	PVC	0.5sq x2 (DC12V 赤+/黒-)
7	外部接点入力端子 (2系統)		適合電線 単線 AWG16-26
6	LANコネクタ (RJ45)		CAT. 5e以上、ストレートタイプ
5	ディスプレイ画面		
4	マイクロSDカード挿入口		出荷時SDカード挿入済
3	取付ケース	SECC	黒塗装
2	DC12V 専用電源		付属品
1	カラーコントローラ		

Date 日付	2018.6.7	Scale 縮尺	1:3
Draft 製図	Inaba	Weight 重量	***
Check 検図	Fujishiro	Unit 単位	mm
Approve 承認	Ishibiki	Size 用紙	A3

Title 名称	カラーコントローラ
Product No. 製品番号	LC-CR
<b>TOKI CORPORATION</b>	
Tel 03-5763-6121 Fax 03-5763-6130	