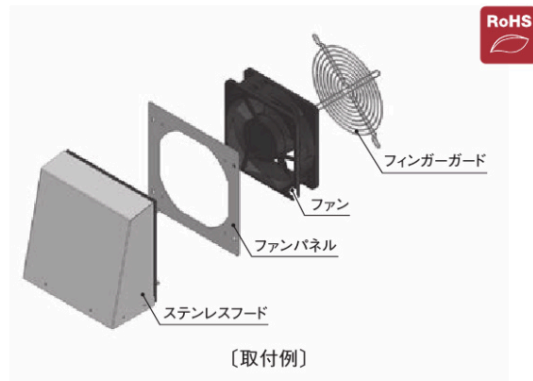
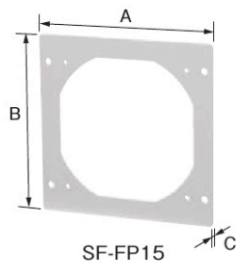


ステンレスフード・オプション

SF-FP ファンパネル

- ステンレスフード・フィルタ付と共締めして固定することで、ファンの取り付けが可能です。

材 質 ステンレス(SUS304)



[取付例]

パールホワイト塗装(電着塗装)
(10YR8.5/0.5)
日塗工 L19-85A

納期区分	品名記号	標準価格 円	寸法 mm			適用機種	取付可能ファンサイズ mm
			A	B	C		
◎	SF-FP10	1,900	100	100	1.5	SF-10F	□60
◎	SF-FP12-08	2,300	120	120		SF-12F	□80
◎	SF-FP12-09	2,650	120	120		SF-12F	□92
◎	SF-FP15	3,050	150	150		SF-15F	□120
◎	SF-FP18	3,400	180	180		SF-18F	□140
◎	SF-FP21	3,800	210	210		SF-21F	175×φ150
◎	SF-FP30	4,550	300	300		SF-30F	175×φ150

熱関連機器

小型冷却 (熱対策)

水冷熱交換器 (熱対策)

クーラ (熱対策)

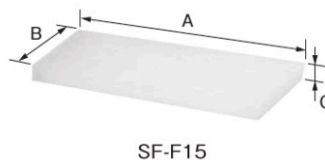
熱交換器 (熱対策)

換気扇ルーパー (熱対策)

SF-F フィルタ

- ステンレスフード・フィルタ付の交換用フィルターとしてご使用ください。
- 水洗いで再利用が可能です。

材 質 ポリエステル



SF-F15

納期区分	品名記号	標準価格 円	セット内容	寸法 mm ※1			除塵率 % ※2	適用機種
				A	B	C		
◎	SF-F10	1,900	4枚入り	95	45	10	70	SF-10F
◎	SF-F12	2,300		115	55			SF-12F
◎	SF-F15	2,650		145	65			SF-15F
◎	SF-F18	3,050		175	76			SF-18F
◎	SF-F21	3,400		205	76			SF-21F
◎	SF-F30	3,800		295	87	SF-30F		
◎	SF-F37	4,900		365	145	14	80	SF-37F
◎	SF-F42	5,250		415	155			SF-42F
◎	SF-F47	5,800		465	165			SF-47F

※1.不織布のため、寸法にバラツキがでることがあります。

※2.除塵率はJIS B 9908 形式3(質量法)によります。

ヒータ (低温対策)

除湿器 (湿度対策)

温度調節器等 (温度管理)