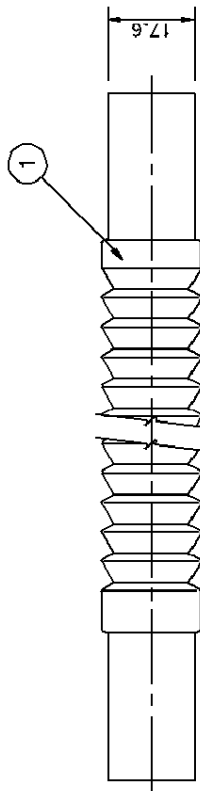
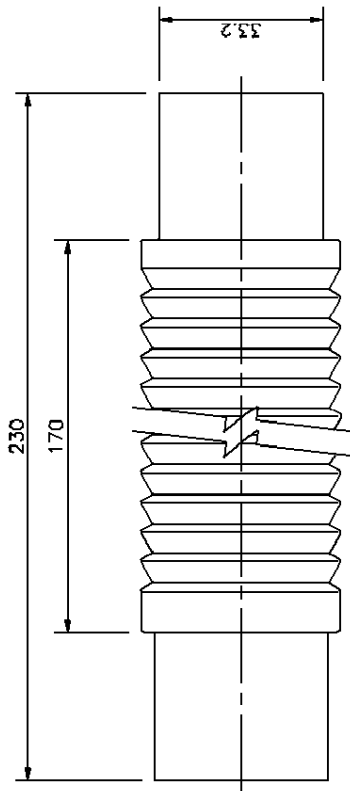


# 生産終了品

この商品は生産終了につき  
製造することができません



種類	色	品番
B型	ホワイト	DZB270W
	ミルクホワイト	DZB270E
	オイスターグレー	DZB270H

1	本体	ポリプロピレン	表面処理	数	1	備考
図名	フリージョイント (ケール工事専用)		メタルモール	R	度	free
形式	B型		検図設計製図	2008年05月20日		図
図番	CR00047-A	品番	上表参照	(印)	(株)	(株)
<b>パナソニック株式会社</b>						