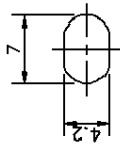


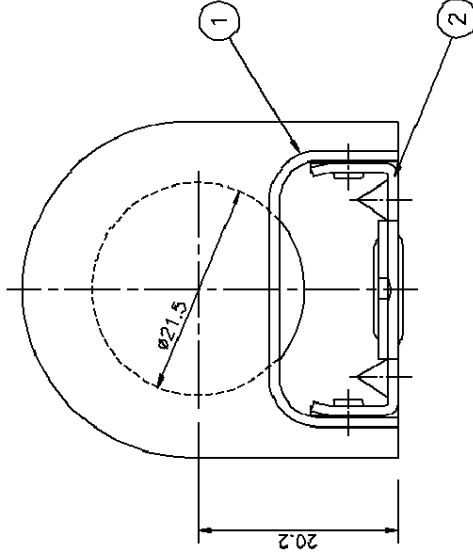
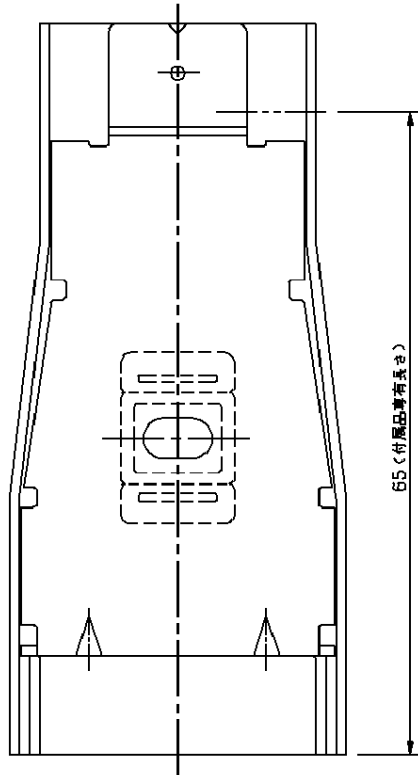
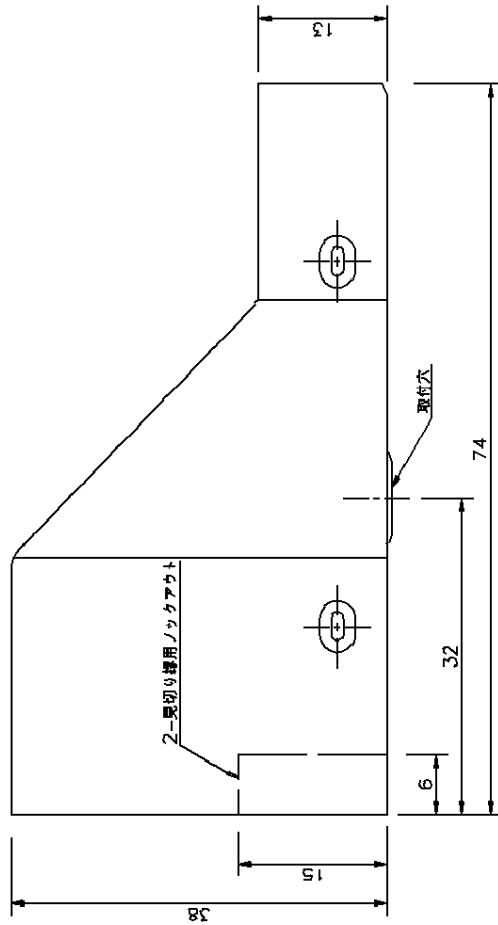
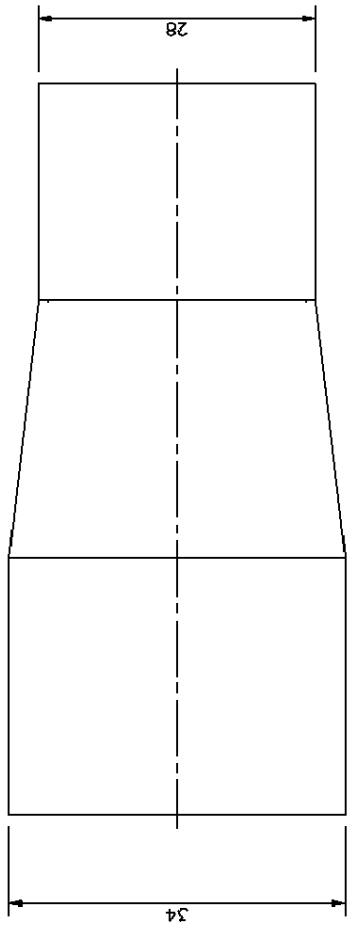
# 生産終了品

この商品は生産終了につき  
製造することができません

種類	色	マンセル記号	品番
A型	ホワイト	N9.5	DZA190KW
	ミルクキーホワイト	5Y8.3/1	DZA190KE
	オイスターグレー	5Y8.0/0.5	DZA190KH



取付穴寸法



表面処理	エポキシ系樹脂粉体特電着塗装仕上		
材質	JIS G3141に規定するSPCC相当品を使用		
2 ベース	上記参照	電気面始めつき	1 t=1.6
1 キャップ	上記参照	上記参照	1 t=1.0
番号	品名	材質	数量
図名	メタルモール 天井引き出しアダプタ(ケーブル工事専用)		
形式	A型	校図設計製図	free
図番	CR00069-C	品番	2010年10月05日
	上記参照	品番	2010年10月05日
		品番	2010年10月05日

パナソニック株式会社

単位(mm) 第三角法 JIS-A3