

電話着信表示灯

ニコフォン VL04S-PH

音の聞き取りにくい環境で電話着信を光でお知らせ



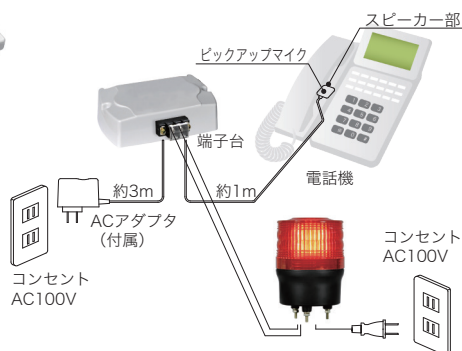
騒音の多い工場内や耳の不自由な方など、音の聞き取りにくい状況下で電話やドアフォンの呼出し音を小型マイクで検知し、LED 発光で通知する表示灯です。設置は簡単で電気工事の必要もありません。接点出力タイプ、無線出力タイプもラインナップしています。

- 周囲の音は拾わない着信音検知、電気工事不要の簡単設置
- ピックアップマイク感度調整ボリューム付き

[VL04S-100PHA] 表示灯無し接点出力

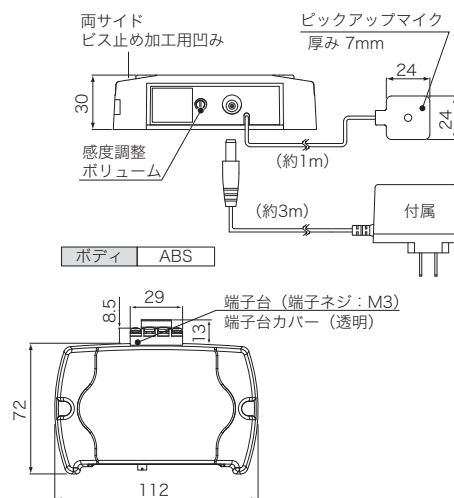


- 電話呼出し音を検知すると端子台から接点出力し、接続された表示灯などを動作させます。



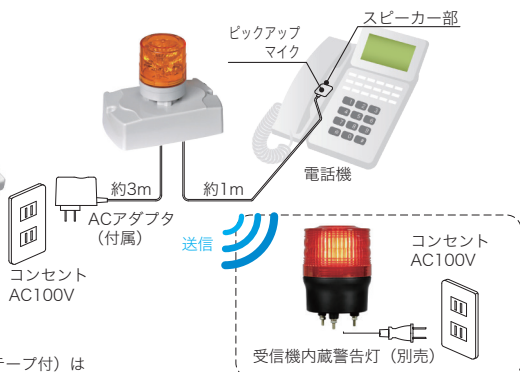
ピックアップマイク（両面テープ付）は電話機の呼出し音の鳴る部分に固定してください。

寸法図・配線図（単位：mm）



[VL04S-100PHN] 表示灯付
[VL04S-100PHM] 無線出力 (FSK)
[VL04S-100PHL] 無線出力 (LoRa)

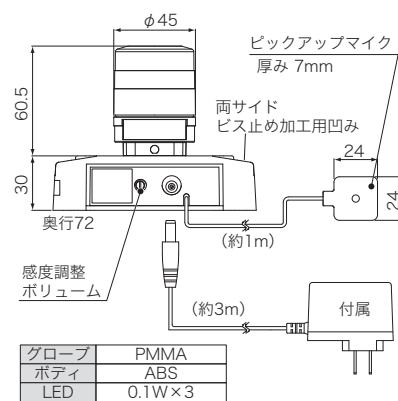
- 電話呼出し音を検知すると表示灯が点滅します。
- 無線ユニット内蔵の 100PHM、100PHL（受注対応）では電波で離れた場所にある無線内蔵の警告灯などを動作させます。



ピックアップマイク（両面テープ付）は電話機の呼出し音の鳴る部分に固定してください。

※無線送信機能は100PHM、100PHLのみ。（受注対応）
※警告灯推奨機種：VL09R-100NPR/LR

寸法図・配線図（単位：mm）



無線動作対応

無線送信機は013ページをご覧ください。

機種表

分類	型式	定格電圧	表示灯	動作時出力	機能（用紙検出後の動作）	消費電力	質量	定価（税別）
接点出力	VL04S-100PHA	AC100V (ACアダプタ)	-	接点	着信後、リレー接点で出力します。	1.1W	0.25kg	11,500円
表示灯付	VL04S-100PHN		●点滅 500回/分	-	着信後、表示灯が点滅します。	0.33W	0.29kg	16,100円
無線出力	VL04S-100PHM		●点滅 500回/分	無線 (FSK)	着信後、表示灯点滅と無線送信します。	0.4W	0.3kg	29,500円
	VL04S-100PHL		●点滅 500回/分	無線 (LoRa)	着信後、表示灯点滅と無線送信します。	0.4W	0.3kg	29,500円
受注対応	型式最後に /E 追加	ピックアップマイクリード長変更	ピックアップマイクのリード長を最大3mまで延長できます。					+3,800円
	型式最後に /□追加	発光色変更	黄色発光から他色発光に変更。□には色記号、赤：R、緑：G、青：B。					+2,800円

- ACアダプタは付属しています。質量はACアダプタを含んでいます。
- VL04S-100PHM、VL04S-100PHLは受注対応になります。
- VL04S-100PHAの1a接点定格はAC110V15A（誘導5A）、DC30V10A（誘導4A）。
- ピックアップマイク検知感度：周波数400～5kHz（コンデンサマイクロフォン音圧検知）。
- 無線仕様の受信機内蔵警告灯は別売になります。
- 無線において従来型のFSK変調は順次LoRa変調に変更になります。互換性はありません。

オプション品

詳細は095～099ページをご覧ください。

型式	品名	図番	定価（税別）
BC7AD12	ACアダプタ 12V（補修部品）	E-02	2,800円
VL09R-100NPR/RD	FSK 受信機内蔵警告灯（推奨機種）	-	31,000円
VL09R-100NPR/LR	LoRa 受信機内蔵警告灯（推奨機種）	-	31,000円