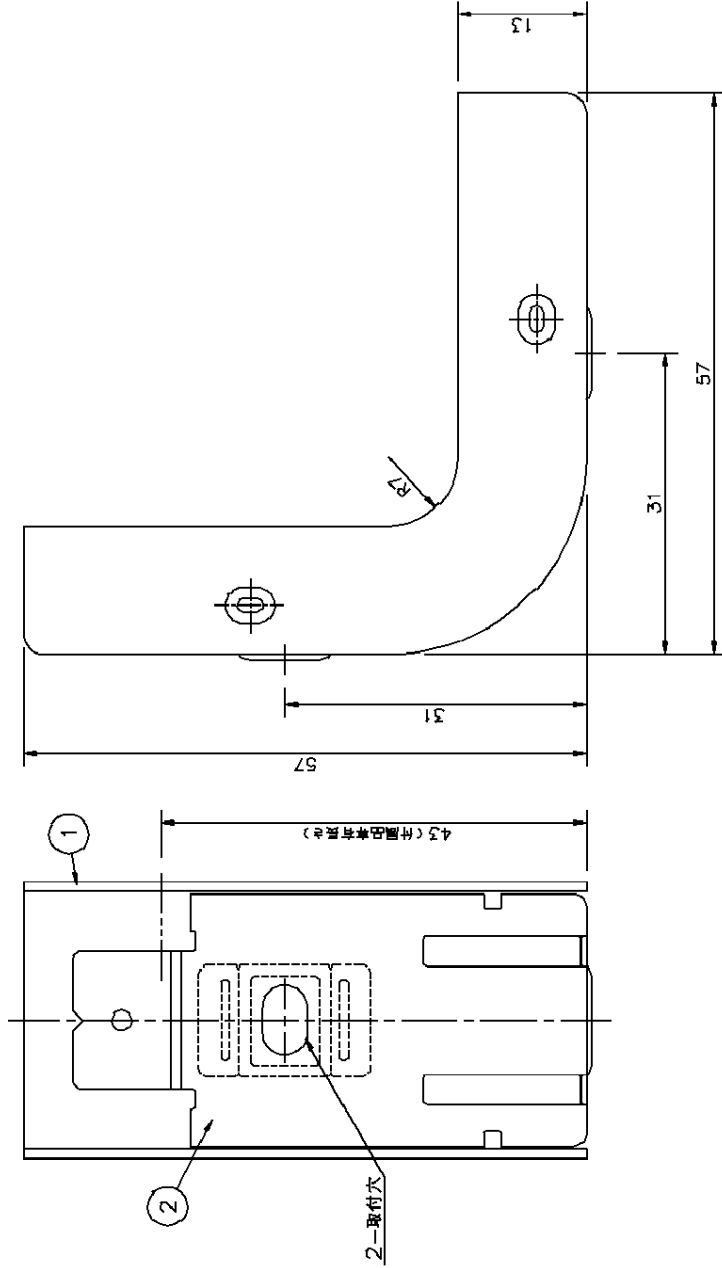


取付穴寸法



種類	色	マンセル記号	品番
A型	ホワイト	N9.5	DZA121W
	ミルク-ホワイト	5Y8.3/1	DZA121E
	オイスター-グレイ	5Y8.0/0.5	DZA121H

表面処理	エポキシ系樹脂粉末塗装済仕上		
材質	JIS G3141に規定するSPCC相当品を使用		
2 ベース	上記参照	電気面給めつき	1 t=1.0
1 キャップ	上記参照	上記参照	1 t=1.0
番号	品名	材質	表面処理
	メタルモール		無考
図名	インターナルエルボ		
形式	A型	検図設計製図	R free
図番	CR00029-C	品番	2010年10月05日
	上表参照	上表参照	中
			勝
			原

パナソニック株式会社