

FOCAL SPOTLIGHT

フォーカルスポットライト | IP66

3°の配光で対象のみに光を届ける
屋外使用可能な 超狭角スポットライト



施工事例



屋外・屋内兼用

定格電流=700mA(定電流)
消費電力=2.1W
主素材=本体:アルミ、ステンレス
発光部:強化ガラス
製品重量=710g
演色性=Ra85
リード線=AWG18
(0.75mm²相当)×2
200mm付
調光方式=PWM、DALI

FS01-□□□□K-03D-B

光源色	配光	灯体色
3000K 5000K	03D:3°	B:ブラック

注文について

- 1 フォーカルスポットライト (光源色)
- 2 電源 **必須**
- 3 調光器

これら3つの項目の選定をお願いいたします。
※高層建築設置など特殊環境の場合は別途お問い合わせください。
※重耐塩仕様の製品をご希望の際はお問い合わせください。

1 フォーカルスポットライト

本体	FS01-___K-03D-B	¥59,000
----	-----------------	---------

2 電源 **必須**

LED用定電流電源(非調光)	LDCC-M-3W-700-KD	点灯可能数1	¥7,000
LED用定電流電源(PWM調光対応)	LDCC-M-15W-700PWM	点灯可能数1	¥17,000
LED用定電流電源(DALI調光対応)	LDCC-M-15W-700DALI	点灯可能数1	¥17,000

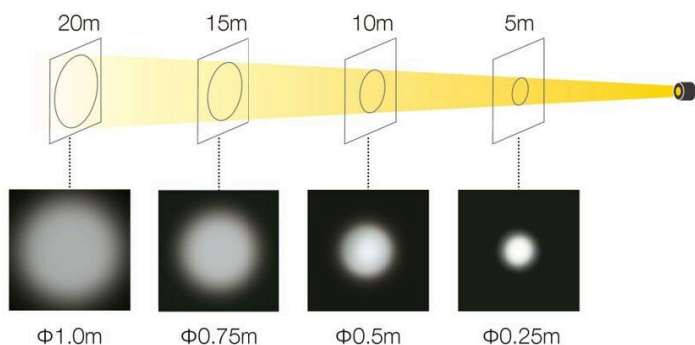
3 調光器

信号線式PWM調光器	LC-M-PWM	¥22,000
------------	----------	---------

※表示価格は全て税抜価格です。

Point

超狭角3°配光の屋外用スポットライト



3°の超狭角配光、中心光度30000cd、彼方からオブジェクトをピンポイントで狙える屋外用スポットライト。独自設計によるリフレクタは、グレアレスかつ、伸びやかにシャープな光でありながらソフトエッジで均整度の高い配光を実現しました。

開発ストーリー
公開中です



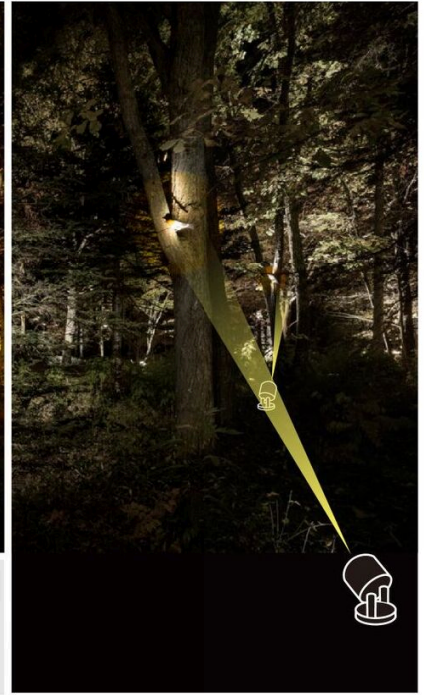
器具の推奨用途

1. 細身な光のプロモーションを利用した演出照明全般
2. 建築外装のアップパー&ダウン照射
3. サイン看板・表札等、高天井の商業施設におけるシューティング

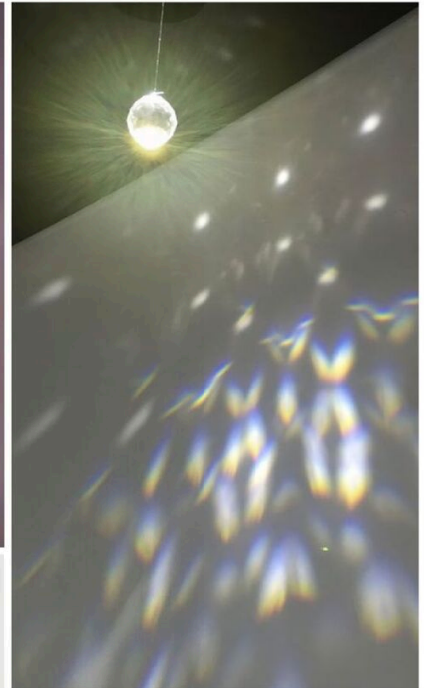
S-SERIES



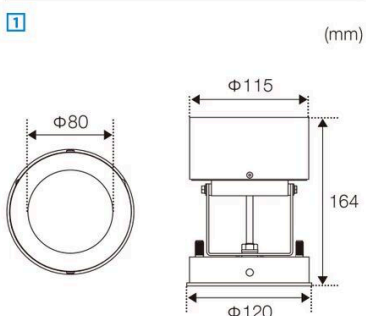
川湯の森ナイトミュージアム
 器具：FS01-3000K-03D-B
 事業主：環境省 釧路自然環境事務所 阿寒摩周国立公園管理事務所
 照明設計：LEM空間工房
 撮影：下村康典



Play of Brilliants (シンガポール)
 器具：特注フォーカルスポットライト
 照明設計：nipek



寸法

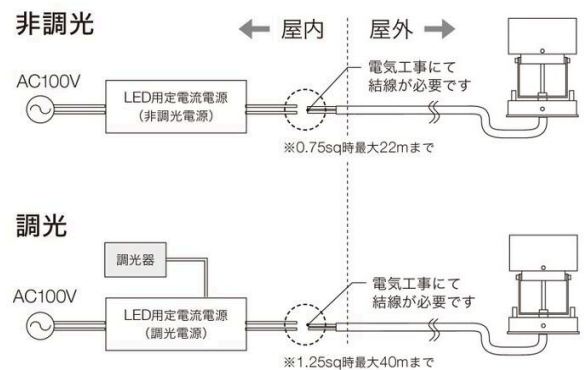


照度データ

※5000Kを使用した場合

距離 [m]	直径 [m]	照度 [lx]
03D (30300cd)		
5	Φ0.25	1213
10	Φ0.5	303
15	Φ0.75	135
20	Φ1.0	76

配線



機能照明

OSP

OSPP

ODL

FS

FS-L

MPD

MDL

MDS

MDSTL

MLCEM

GB18S

-EM

CS18S

-EM

MRD

MRL

MRLM

MFL

MUP

RHL

TES

TEEM

TEB

CS28M

-DR

CS28M

-EM

R3T1

FSDR

FSMDR

FSM

SHE

MSP

OB

MDB

MTK

MLC

GB18S

-MIN

CS18S

-MIN