

MICRO FOOTLIGHT

マイクロフットライト | INDOOR |



足元をほのかに照らす
超小型・低輝度フットライト

MFL01-□□K-□

光源色

27K : 2700K
30K : 3000K

カバー色

B : ブラック
S : シルバー
W : ホワイート

※カバーの指定塗装はお問い合わせください。

定格電圧=DC24V
消費電力=1.6W
レンズ=アクリル
本体=アルミ

製品重量=約23g(本体)
約70g(駆動回路含む)
演色性=Ra85

開口穴
φ18

注文について

1.光源色・カバー色 2.電源・調光器
これら2つの項目の選定をお願いいたします。
注文についての詳細は、弊社までお問い合わせください。
※掲載以外の光源色をご要望の場合はお問い合わせください。

Point 01

クラス最小サイズの器具



これまでのフットライトはコンセントボックスの規格に合わせた設計がなされており、明るく大きなものが主流でした。マイクロフットライトは従来の設計概念にとらわれず、光とデザインにこだわった新しいコンセプトのフットライトです。

Point 02

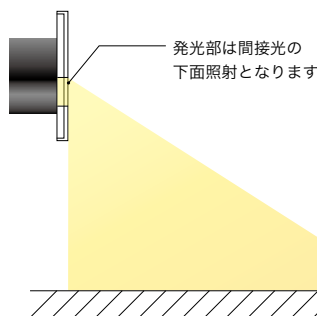
選べるデザイン



化粧カバーは3色からお選びいただけます。特注で指定色塗装・メッキ対応も可能です。テクスチャと共色とすることで、インテリアとの親和性をより高めます。

Point 03

グレアに配慮した光学設計



外部へ突出するカバーやリフレクタを使わず、超小型の灯体内のみで光を制御。開口部から足元のみへ光を放ちます。壁面に対してフラットなまま、グレアのないフットライトを実現しました。

価格表

器具

本体	MFL01-__K-__		¥22,000
----	--------------	--	---------

※特注対応：常夜灯用途に限定した「超低輝度タイプ」も制作可能です。詳しくはお問い合わせください。

電源・調光器

調光しない

LED用直流電源	LPS-21.6-24	点灯可能数1~13	¥13,000
----------	-------------	-----------	---------

調光する(LED用直流電源付)

調光器付調光セット	DIMSET-21.6-DMRJ	点灯可能数1~13	¥35,700
他社製調光器対応調光セット	DIMSET-21.6-SCJ	点灯可能数1~13	¥53,000
増設専用調光セット	DIMSET-21.6-EXT	点灯可能数1~13	¥23,000

NEW

組込調光セット	SDIMSET-BLT-24V	点灯可能数1~13	¥25,800
パネルマウント調光セット	SDIMSET-PM-24V	点灯可能数1~13	¥27,800

※表示価格は全て税抜価格です。



CGイメージ



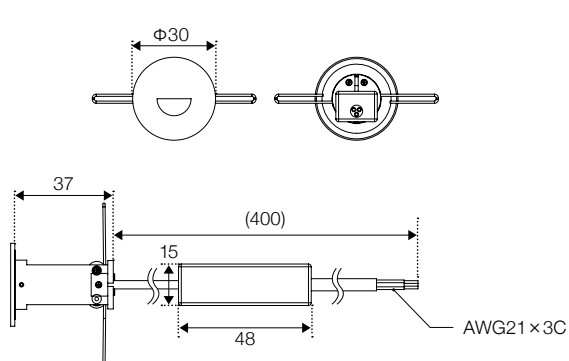
拡大図

器具の推奨用途

1. ホテルのゲストルーム・旅館宿泊施設
2. 住宅の寝室
3. 廊下・階段の足元灯
4. レストラン・バーなど飲食系
5. 平均照度が低めの空間全般

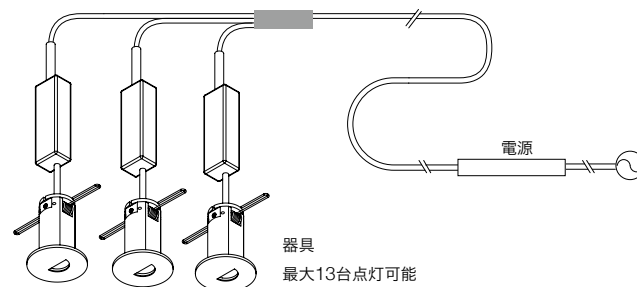
寸法

開口穴： $\Phi 18$ (mm)
取付可能板厚：9.5～19mm

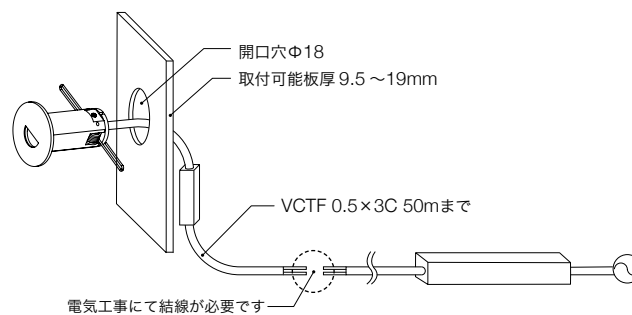


製品構成

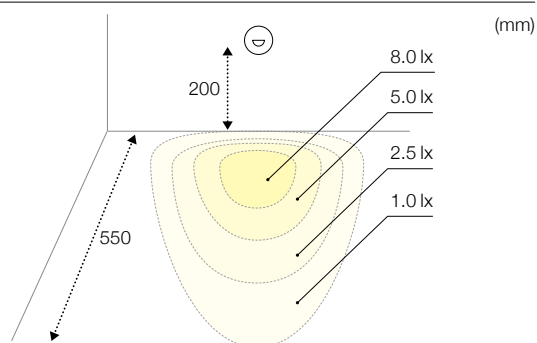
マイクロフットライトの点灯には、器具、電源が必要です。



取り付け



照度分布



マイクロフットライトの調光についてはP.065をご確認ください。