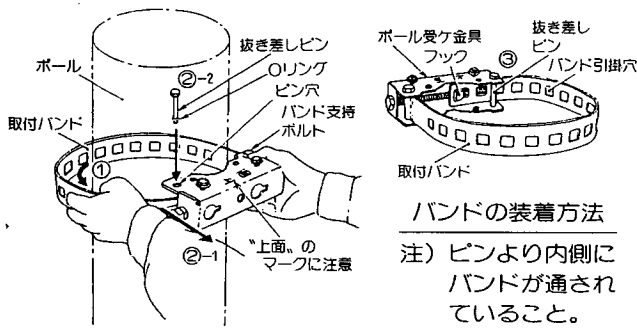


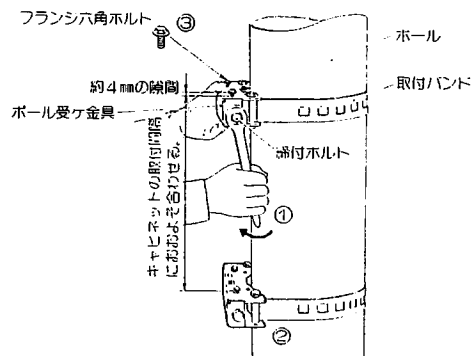
# 日東ポール用金具取扱説明書

## 1 バンド装着方法



- ① 上図の取付姿勢でボールにバンドを巻きつけ、ボール受け金具内のフックにバンド引掛穴を引掛けます。(バンドのたるみをなるべく小さくして下さい。)
- ②-1 バンドを指で手前に引き寄せピン穴より手前にバンドがくるようにして、②-2抜き差しピンをピン穴に押し込んで下さい。(ピン穴はバンド支持ボルトと対称位置)
- ③ バンド装置状態が図のようにになっているか確認する。

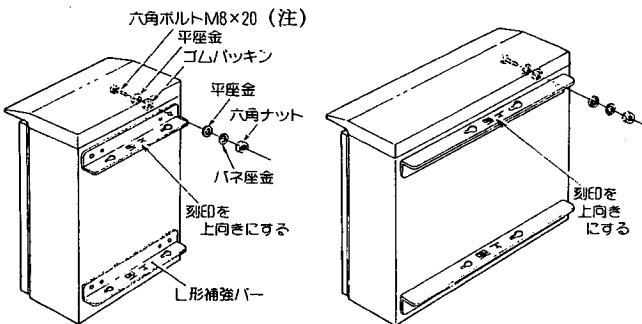
## 2 バンド締付方法



- ① 上図のように左手でボール受け金具を軽くささえ、ラチェットレンチ(呼び19)で所定の位置に締付け固定する。(必ず右側ボルト頭を締める。締付トルクは約40.0 N・mとし、締過ぎには注意して下さい。)
- ② 下側のボール受け金具は、おおよその間隔で取り付け、後で位置合わせが自由にできる程度のゆるい締付とする。
- ③ 上側のみフランジ六角ボルトを2本、図のように隙間を設けて取り付けて置く。

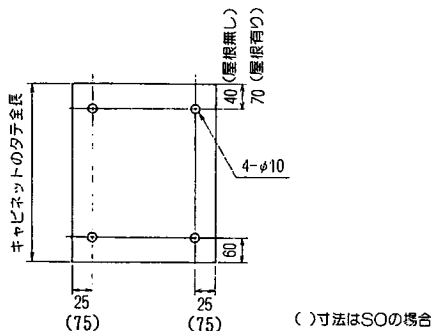
## 3 L形補強バー装着方法

あらかじめ、下図方法によりL形補強バーを取り付ける。



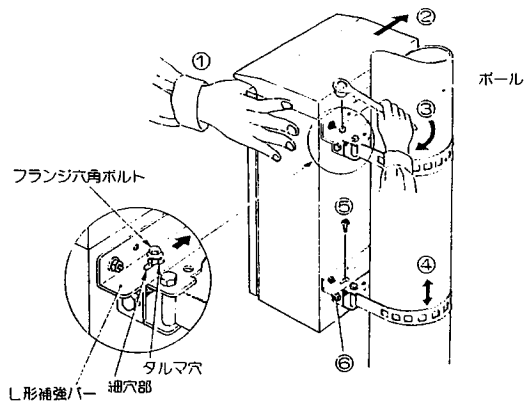
〈キャビネットのヨコ巾 200・300・400の場合〉 〈キャビネットのヨコ巾 500・600・700の場合〉

なお、キャビネットの穴あけ加工位置は下図によります。



FBA (FRP樹脂製盤用ボックスシリーズ) に使用する場合には、四隅の取付穴を利用して下さい。  
尚、取付の際は六角ボルトM8×35 (注) を別途ご用意下さい。

## 4 キャビネット取付方法



- ① ボール受け金具のフランジ六角ボルトに、L形補強バーのタルマ穴をはめ込みます。
- ② キャビネットを矢印の方向へ押し、タルマ穴の細穴部へネジ位置がくるようにします。
- ③ ラチェットレンチ(呼び13)で締付け固定します。(締付トルクは10.0 N・m程度で、ゆるみのないよう) (確実に締付けて下さい。)
- ④ 下部のL形補強バーのタルマ穴に合うようにバンド位置を変更して下さい。
- ⑤ フランジ六角ボルトを取り付け、確実に締付けて下さい。
- ⑥ ラチェットレンチ(呼び19)でバンドを締付け固定します。

※ポール用金具 (1セット) の取付可能質量は150 kg以下です。