

積算電力計取付板

自己消火性樹脂製

(カードホルダー付)



B-0型



B-2型



B-2U型



B-2H型



B-2L型

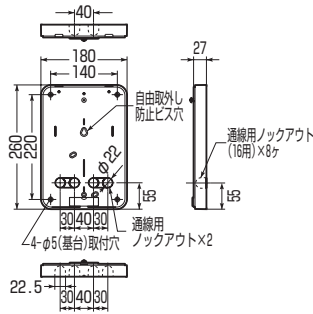


B-3型

色見本 → 1156頁

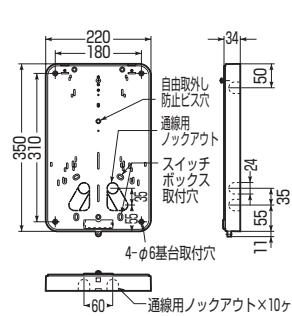
- ボールバンドに取り付けられます。→ 1174頁
- B-2U型は、ステンレスバンドでボール等に固定できるバンド通し穴(幅10mm)が設けてあります。
- B-2H型は、余長配線がとれる厚さ55mmタイプで、VE管(22・28・36)とモールダクト(MD-40・70)の配管用ノックアウトが設けてあります。

■B-0型

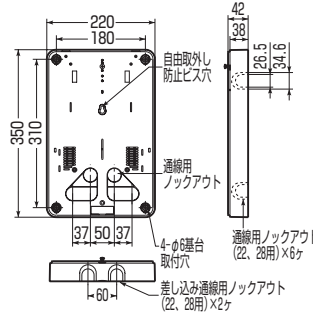


■B-2型

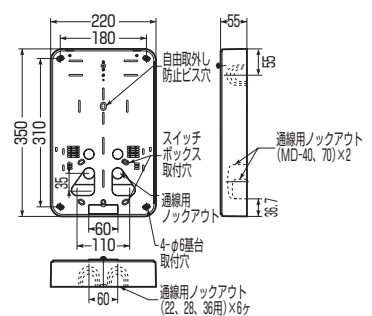
(UR都市機構仕様EF104-1-A)



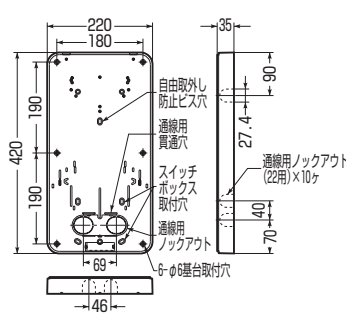
■B-2U型



■B-2H型

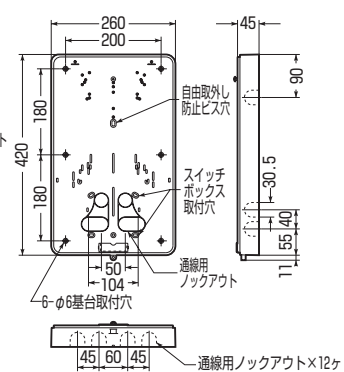


■B-2L型

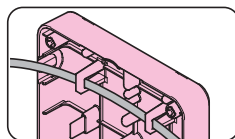


■B-3型

(UR都市機構仕様EF-104-3-A)



B-2U型はバンド通し穴上下付



■電力管内により寸法規定がある場合があります。ご確認後、最適寸法の取付板をご使用ください。

(**注意** B-2□型への電力量計120Aの取り付けは、メーカーによりノックアウトが塞がる等、通線が困難な場合があります。)

品 番						適合電力量計		適用	入数	最小入数	希望小売価格(税抜)	
ページ	ミルキーホワイト	グレー	ダークグレー	ライトブラウン	ブラック	1φ2W	1φ(3φ)3W					
B-0J	B-0M	B-0G	B-0DG	B-0LB	—	~120A	—	1個用	10	1	1,960	
B-2J	B-2M	B-2G	B-2DG	B-2LB	B-2K	~120A	~120A	1個用	10	1	2,870	
B-2UJ	B-2UM	B-2UG	B-2UG	B-2UDG	B-2ULB	B-2UK	~120A	~120A	1個用	5	1	2,960
B-2HJ	B-2HM	B-2HG	B-2HDG	B-2HLB	—	~120A	~120A	1個用	5	1	3,120	
B-2LJ	B-2LM	B-2LG	B-2LDG	B-2LLB	—	—	~120A	1個用	10	1	4,330	
B-3J	B-3M	B-3G	B-3DG	B-3LB	B-3K	~120A	~120A	1個用	10	1	5,380	