

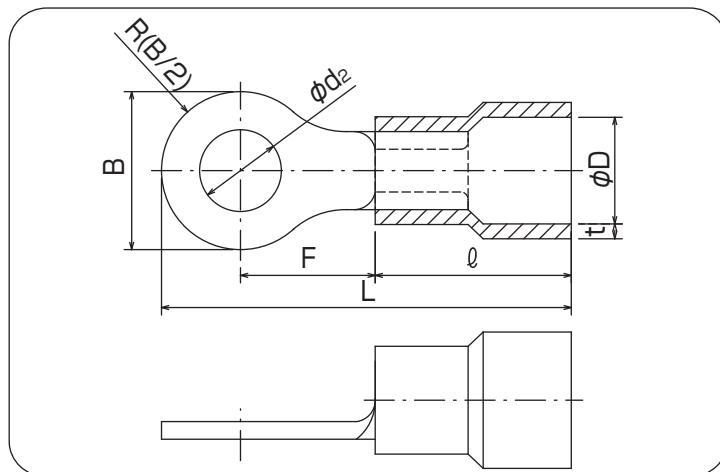
絶縁被覆付圧着端子

INSULATED TERMINALS

■銅線用絶縁被覆付圧着端子(BT型)



絶縁体の電線挿入部を拡げてありますので、被覆の厚い電線も挿入が容易です。



RoHS (黄色以外)

RoHS (黄色)

JIS改正により呼び「RBV」は「RBA」に変更になりました。

単位:mm

呼び	標準色	φd2	B	L	F	φD	Q	t	電線抱合容量(参考)			適合工具	一箱入数									
									単線mm	燃線mm ²	AWG											
0.5	黄	2.2	5.2	16.4	5.8	2.9	8.0	0.7	0.51	0.2	22-20	FT-05V AC-5ND (05Vヘッド)	1,000 (100×10)									
		3.2																				
		3.7	19	7.7																		
		4.3																				
		5.3			8.0									7.0								
1.25	赤	2.3	5.5	17	4.75	4.0	9.5	0.8	0.57	0.25	22-16	3D 34 AC-5ND (3号ヘッド)	1,000 (100×10)									
		3.3												18.6	5.85							
		5.8																				
		8.0	20.8	7.3																		
		3.8	18.6	5.85																		
		5.8			18.25																	
		4.4	8.0	20.8	7.3																	
		6.6												18.6	5.85							
		5.4	8.0	20.8	7.3																	
		6.6												12	25	9.5						
		8.6																				
		10.7	13.6	30.5	14.2																	500 (100×5)

- (注意) ・各部の寸法は予告なく変更することがあります。
 ・UL, CSA登録品としてご使用の場合、ご注文時にご指示して下さい。
 ・UL, CSA登録工具は、パッケージの説明書をご覧ください。
 ・絶縁体の色は、赤、青、黄、透明、白、黒、緑があります。ただし、BT0.5は黄のみです。
 ・()内はJIS型番です。
 ・UL, CSA登録品は記号がRBVになります。
 ・△はUL, CSA登録品ではありません。
 ・絶縁体の材質は塩化ビニル(最高使用温度75℃)です。

絶縁被覆付圧着端子

INSULATED TERMINALS

RoHS (黄色以外)

RoHS (黄色)

JIS改正により呼び「RBV」は「RBA」に変更になりました。

単位:mm

呼 び	標準色	φd ₂	B	L	F	φD	φ	t	電線抱合容量(参考)			適合工具	一箱入数
									単線mm	撚線mm ²	AWG		
2	青	3.3	8.5	21	7.25	4.7	9.5	0.8	1.14	1.04	16-14	4D 34 AC-5ND (4号ヘッド)	1,000 (100×10)
			6.4	16.9	4.2								
			6.6	20.1	7.3								
			5.8	19.7									
		3.8	6.4	16.9	4.2								
			6.6	20.1	7.3								
		4.4	8.5	21	7.25								
			6.6	18.1	5.3								
		20.1		7.3									
		5.4	9.5	21.7	7.45								
			8.5	21	7.25								
		6.6	12	26.3	10.8								
		8.6											
		10.7	13.6	30	13.7								
		13.2	19	35.5	16.5								
		15.2	27	44	21								
		17.2											
		19.2											
		21.2											
		5.5	黄	3.3	9.5								27.4
8.0	26.3				8.0								
7.0	25.8				8.0								
9.5	27.4			8.35									
3.8	8.0			26.3	8.0								
	7.0			25.8									
	4.4			9.5	27.4	8.35							
8.0				26.3	8.0								
7.0				25.8									
5.4	9.5			27.4	8.35								
	8.0			26.3	8.0								
6.6	12			33.1	12.8								
	13.3			30.8	9.85								
	9.5			27.4	8.35								
	8.6			15	36	14.2							
13.3				30.8	9.85								
12				33.1	12.8								
10.7	15			36	14.2								
13.2	19.2			40.3	16.4								
15.2	32			55.8	25.5								
17.2													
19.2													
21.2													

- (注意) ・各部の寸法は予告なく変更することがあります。
 ・UL, CSA登録品としてご使用の場合、ご注文時にご指示して下さい。
 ・UL, CSA登録品は、パッケージの説明書をご覧ください。
 ・絶縁体の色は、赤、青、黄、透明、白、黒、緑があります。
 ・()内はJIS型番です。
 ・UL, CSA登録品は記号がRBVになります。
 ・絶縁体の材質は塩化ビニル(最高使用温度75℃)です。