

コン柱金具 (CM・SCM・PCM)

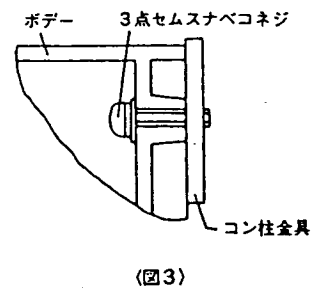
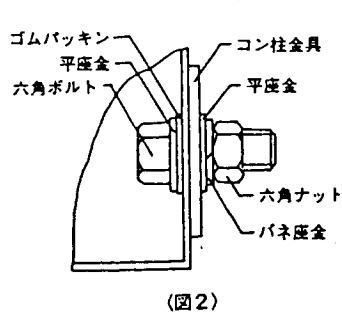
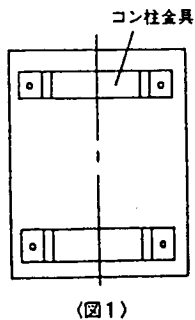
取扱説明

1. CM・SCMの場合

1. コン柱金具は全てボルト止め（2点、4点）になっています。
2. 金具はボデーと金具の中心線を合わせ、左右対称にした後、ボデー上下方向の端近くに位置決めして下さい。（図1）
3. 金具取付用穴は $\phi 9 \sim \phi 10$ のドリル刃であけて下さい。
4. 穴があきましたら付属のビス類でボデーを十分締め付けてください。（図2）
5. 金具がつきましたら、市販のバンドを金具に通してコン柱等に取り付けて下さい。

2. PCMの場合

1. コン柱金具はボデーの上下に各1本ずつ使用します。
2. 金具はボデーの取付穴に合わせた後、付属のビスで十分締めつけて下さい。（図3）
3. 金具がつきましたら、不要となる残りのボデー取付穴に付属のゴム穴栓でフタをして下さい。
4. 市販のバンドを金具に通して、コン柱等に取り付けて下さい。



(注) 取付可能ボール径は、 $\phi 130 \sim \phi 400$ mmです。
但しPCM-1A、-2、-4Sは、 $\phi 60 \sim \phi 400$ mm、PCM-0は、 $\phi 40 \sim \phi 400$ mmです。