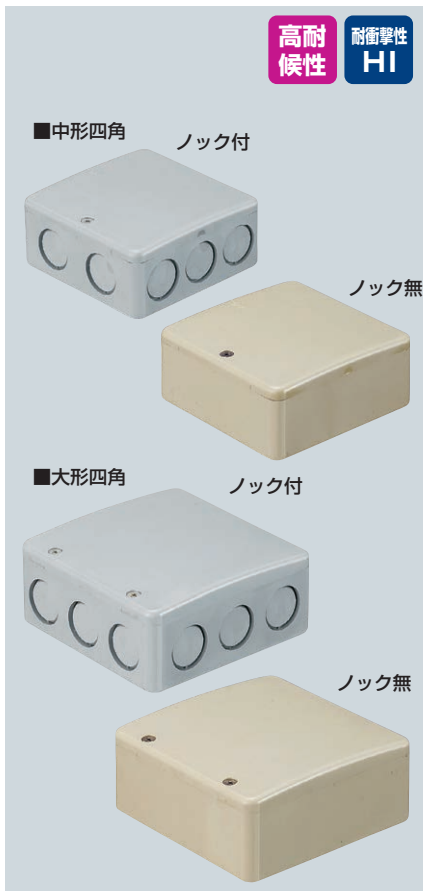


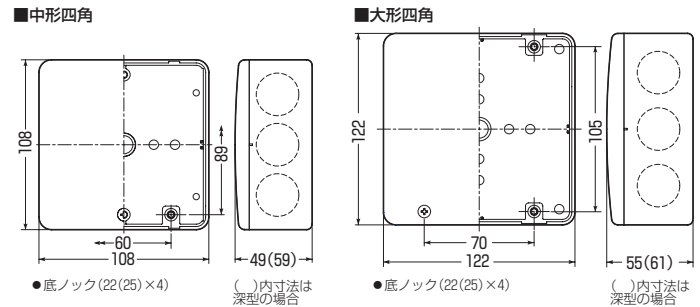
PVKボックス® (Fタイプ)

JIS C8435 (ボックス) (PS) (ボックス)

高耐
候性
耐衝撃性
HI

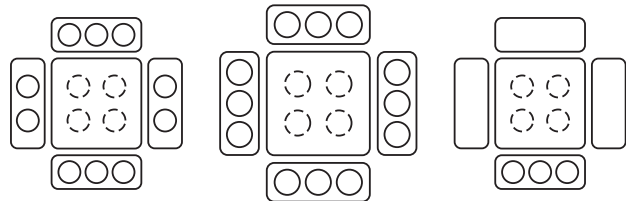


- ボックスと蓋の境目が無いスマートなデザイン。コーナーにもピッタリ配管できます。
- 側面ノック付は3連並列配管ができます。(下表参照)
- 蓋の取り付けはビス1本です。(中形四角)
- 仕切板が取り付けられます。➡T033頁



側面ノックの有無 ※ノックは全て22(25)です。

- PVK-□FN型
- PVK-□LFN型
- PVK-□FN1型
- PVK-□LFN1型



規格	品番			ノック	入数	最小入数	希望小売価格(税抜)
	ベージュ	ミルクホワイト	グレー				
中形四角 (浅型)	PVK-AFNJ	PVK-AFNM	PVK-AFN	付	50	1	730
	PVK-AFN1J	—	PVK-AFN1	付	50	1	730
	PVK-AFOJ	PVK-AFOM	PVK-AFO	無	50	1	730
中形四角 (深型)	PVK-BFNJ	PVK-BFNM	PVK-BFN	付	50	1	860
	PVK-BFN1J	—	PVK-BFN1	付	50	1	860
	PVK-BFOJ	PVK-BFOM	PVK-BFO	無	50	1	860
大形四角 (浅型)	PVK-ALFNJ	PVK-ALFNM	PVK-ALFN	付	20	1	1,430
	PVK-ALFN1J	—	PVK-ALFN1	付	20	1	1,430
	PVK-ALFOJ	PVK-ALFOM	PVK-ALFO	無	20	1	1,430
大形四角 (深型)	PVK-BLFNJ	PVK-BLFNM	PVK-BLFN	付	20	1	1,590
	PVK-BLFN1J	—	PVK-BLFN1	付	20	1	1,590
	PVK-BLFOJ	PVK-BLFOM	PVK-BLFO	無	20	1	1,590

3連ノック(22・22・22(25・25・25))コネクタ適合表(Fタイプ)

コネクタ種類	3連並列可能品		2連のみ並列可能品	
	中形四角	大形四角	中形四角	大形四角
VE管	2号コネクタ	2K-22以下	2K-22以下	—
	Gタイプ	CDK-(14.16)G(S)・MFSK-(14.16)G(S)	CDK-(14.16.22)G(S)・MFSK-(14.16)G(S)	CDK-22G・MFSK-22G
	接着型	FPK-(14.16)-OS	FPK-(14.16)-O(S)	FPK-(14~22)-O
CD管	ファンタッチ型	—	CDK-(14.16)Y(S)・FPK-(14.16)Y(S)	CDK-(14~22)Y・FPK-(14~22)Y
	防水型(MF用)	—	FPK-16F以下	FPK-22F以下
	PF管	パチコン	CDK-16GC・MFSK-16GC	CDK-22GC・MFSK-22GC
PF管	ボックスジョイント	BJ-22	BJ-22	—
	クイックタイプ	CDK-16C・MFSK-16C	CDK-(16.22)C・MFSK-16C	CDK-22C・MFSK-22C
	盤用コネクタ	CDK-(14.16)BG(S)・MFSK-(14.16)BG(S)	CDK-(14.16.22)BG(S)・MFSK-(14.16)BG(S)	CDK-22BG・MFSK-22BG