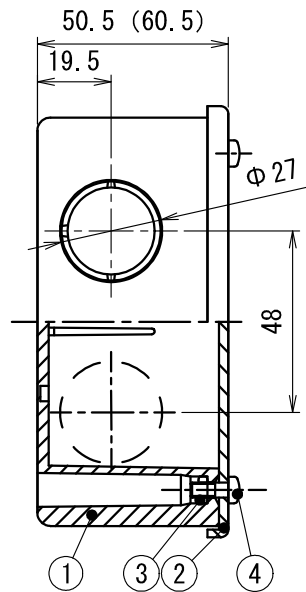
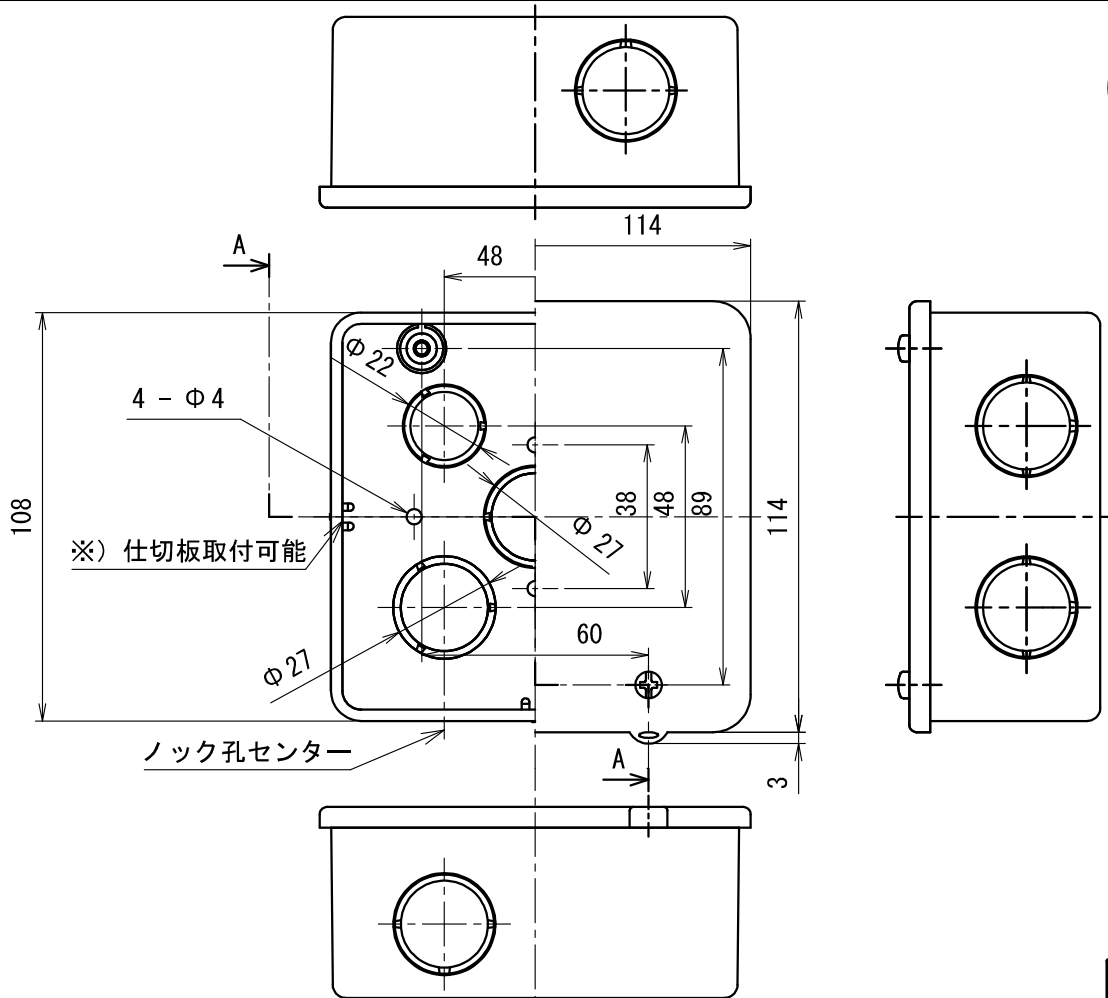


高耐候性  
(全品番)

耐衝撃性樹脂<HI>  
(全品番HI仕様)



A-A断面図



品番	色
PVK-ANJ	ベージュ
PVK-AN	グレー
PVK-ANK	ブラック
PVK-ANT	チョコレート
PVK-ANLB	ライトブラウン
PVK-ANM	ミルキーホワイト
PVK-BNJ	ベージュ
PVK-BN	グレー
PVK-BNLB	ライトブラウン
PVK-BNM	ミルキーホワイト
PVK-BNK	ブラック
PVK-BNT	チョコレート

3) 材質欄<>内は チョコレート、ライトブラウン、ブラックの仕様。

2) 全て耐候・耐衝撃性樹脂製である。

注1) ( ) 内寸法はPVK-BNである。

符号	名称	材質	個数	備考
4	(+) なべ小ねじ	C2700	2	M4×10 ニッケルめっき
3	六角ナット	C3602	2	M4×10
2	蓋	PVC<耐熱PVC>	1	—
1	本体	PVC<耐熱PVC>	1	—

製品仕様図

尺度	品名	PVKボックス
1/2		PVK-AN PVK-BN
第三角法	図番	PV15271N

未来工業株式会社