

屋外用投光器 30W / 50W

# Floodlight



## シンプルデザイン、機能はしっかり

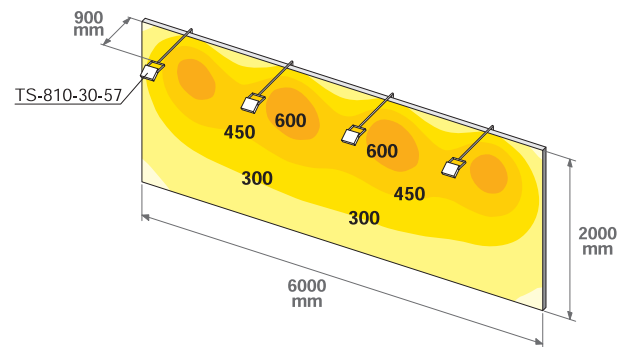
電源内蔵と軽量化を両立させた屋外用投光器です。30Wタイプ、50Wタイプ共に消費効率率は100lm/W以上。さらに保護等級は安心のIP65相当です。シンプルでコンパクトなデザインでありながら、必要な機能をしっかりと備えています。

### 【保護等級 IP65】

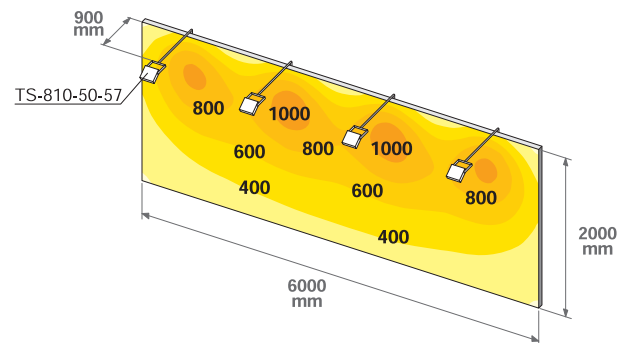
- 6 粉塵が内部に侵入しない
  - 5 水の直接噴流によって有害な影響を受けない
- ※水中や冠水する場所ではご使用いただけません。  
※耐塩害仕様ではありません。

## 照度分布シミュレーション

使用想定器具 TS-810-30-57 単位：Lx



使用想定器具 TS-810-50-57 単位：Lx



屋外用投光器 30Wタイプ [両口ハロゲン球 200W 相当]

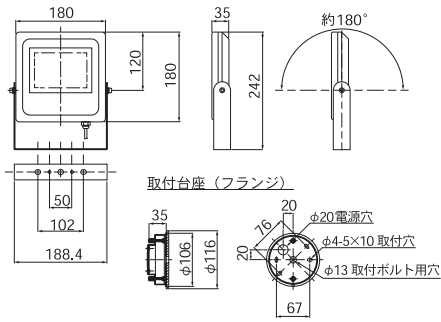


### TS-810-30 シリーズ

¥21,100

入力電圧：100/200V 演色性：Ra80 以上  
 本体：アルミ・ガラス ケーブル長：1.5m  
 重量：1.3kg（フランジ有：1.55kg）

[付属] 取付台座（フランジ）



型番	色温度	皮相電力 (100/200V)	消費電力	全光束	消費効率
TS-810-30-30-□	3000K	30.3 / 31.7VA	30W	3300 lm	110 lm/W
TS-810-30-57-□	5700K	30.3 / 31.7VA	30W	3600 lm	120 lm/W

※□に本体色を指定してください。

屋外用投光器 50Wタイプ [両口ハロゲン球 300W 相当]

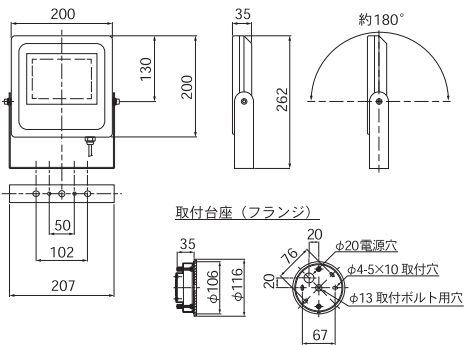


### TS-810-50 シリーズ

¥28,000

入力電圧：100/200V 演色性：Ra80 以上  
 本体：アルミ・ガラス ケーブル長：1.5m  
 重量：1.5kg（フランジ有：1.75kg）

[付属] 取付台座（フランジ）



型番	色温度	皮相電力 (100/200V)	消費電力	全光束	消費効率
TS-810-50-30-□	3000K	50.9 / 51.8VA	50W	5400 lm	108 lm/W
TS-810-50-57-□	5700K	50.9 / 51.8VA	50W	5600 lm	112 lm/W

※□に本体色を指定してください。

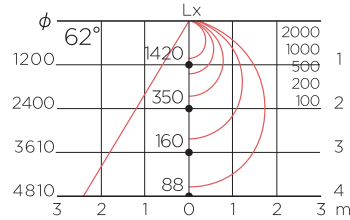
**B** ブラック



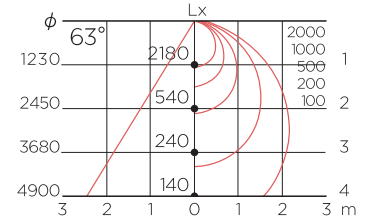
**W** ホワイト



TS-810-30-57



TS-810-50-57



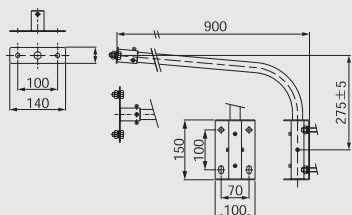
#### 専用オプション



#### 投光器専用 看板灯アーム

型番	本体色	価格	本体	重量
TKP-0190WP/B	ブラック	¥6,800	鉄	1.85kg
TKP-0190WP/W	ホワイト			

※耐塩害仕様ではありません。  
 ※30Wタイプ・50Wタイプの投光器に取付可能です。  
 ※風の強い場所でアームをご使用される場合は、投光器専用オプションの「アーム用ワイヤーセット」で補強してください。



#### 看板灯アーム用ワイヤーセット

TKP-0035-1500  
 ¥4,800

[セット内容]

取付金具 A・B … 各2本  
 1.5mワイヤー … 2本  
 スリーブ … 4本  
 固定用ネジ … 2本