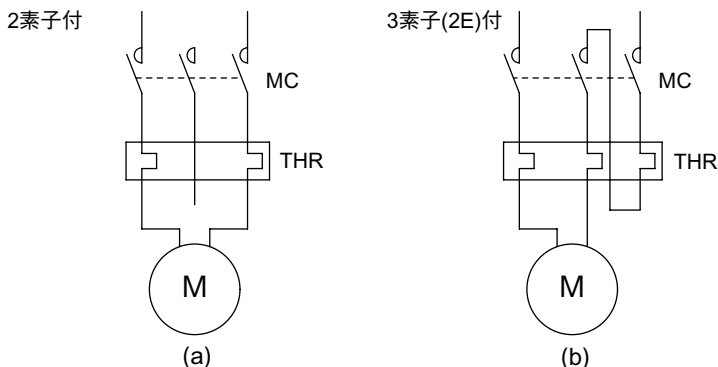


● サーマルリレーヒータ呼び選定表

一般的なサーマルリレーの選定の目安を下表に示します。

電圧 モーター 容量 [kW]	三 相 モ ー タ								単 相 モ ー タ				電圧 容量 [kW]
	200~220V	230~240V	346~350V	380V	400~440V	460~500V	550~600V	660V	100~110V	115~120V	200~220V	230~240V	
0.03	0.24A	0.24A	—	—	—	—	—	—					0.03
0.035	0.35A	0.24A	0.24A	0.24A	—	—	—	—	1.7A		0.9A		0.035
0.05	0.35A	0.35A	0.24A	0.24A	0.24A	—	—	—					0.05
0.06~0.065	0.5A	0.35A	0.35A	0.24A	0.24A	0.24A	—	—	2.5A		1.3A		0.06~0.065
0.07	0.5A	0.5A	0.35A	0.35A	0.35A	0.24A	—	—					0.07
0.09	0.7A	0.7A	0.35A	0.35A	0.35A	0.24A	0.24A	—					0.09
0.1	0.7A	0.7A	0.35A	0.35A	0.35A	0.35A	0.24A	—	3.6A		1.7A		0.1
0.12	0.9A	0.7A	0.5A	0.5A	0.5A	0.35A	0.24A	—		3.6A		2.1A	0.12
0.15	0.9A	0.9A	0.7A	0.7A	0.5A	0.5A	0.35A	—	5A		2.5A		0.15
0.18	1.3A	0.9A	0.7A	0.7A	0.7A	0.5A	0.5A	—	5A	5A		2.5A	0.18
0.2	1.3A	0.9A	0.7A	0.7A	0.7A	0.7A	0.5A	—	5A		2.5A		0.2
0.25	1.7A	1.3A	0.9A	0.9A	0.7A	0.7A	0.5A	—	6.6A	6.6A	3.6A	3.6A	0.25
0.3	1.7A	1.3A	0.9A	0.9A	0.9A	0.9A	0.7A	—	6.6A		3.6A		0.3
0.37~0.4	2.1A	2.1A	1.3A	1.3A	1.3A	0.9A	0.7A	—	9A	9A	5A	5A	0.37~0.4
0.55	2.5A	2.5A	1.7A	1.7A	1.3A	1.3A	0.9A	—	11A	11A	5A	6.6A	0.55
0.75	3.6A	3.6A	2.1A	2.1A	1.7A	1.7A	1.3A	1.3A	15A	15A	6.6A	9A	0.75
1.0	5A	5A	2.5A	2.5A	2.5A	2.1A	1.7A	1.7A					1.0
1.1	5A	5A	3.6A	2.5A	2.5A	2.1A	1.7A	1.7A	22A	22A	9A	9A	1.1
1.3	6.6A	5A	3.6A	3.6A	2.5A	2.5A	2.1A	2.1A					1.3
1.5	6.6A	6.6A	3.6A	3.6A	3.6A	2.5A	2.5A	2.1A	29A	22A	15A	11A	1.5
2.2	9A	9A	5A	5A	5A	3.6A	3.6A	3.6A					2.2
3	11A	11A	6.6A	6.6A	6.6A	5A	5A	3.6A		35A		15A	3
3.7~4	15A	15A	9A	9A	6.6A	6.6A	5A	5A		54A		29A	3.7~4
5.5	22A	22A	15A	11A	11A	9A	9A	6.6A		82A		42A	5.5
7.5	29A	29A	15A	15A	15A	11A	9A	9A		105A		54A	7.5
9	35A	29A	22A	22A	15A	15A	11A	11A					9
11	42A	42A	22A	22A	22A	22A	15A	15A					11
15	54A	54A	35A	29A	29A	22A	22A	15A					15
18.5~19	67A	67A	42A	35A	35A	29A	22A	22A					18.5~19
22	82A	82A	54A	42A	42A	35A	29A	22A					22
25	82A	82A	54A	54A	54A	35A	35A	29A					25
30	105A	105A	67A	54A	54A	42A	42A	35A					30
37	125A	125A	82A	67A	67A	54A	54A	42A					37
45	150A	150A	105A	82A	82A	67A	54A	54A					45
55~60	180A	180A	125A	105A	105A	82A	67A	67A					55~60
75	250A	250A	150A	125A	125A	105A	105A	82A					75
90	330A	330A	180A	150A	150A	125A	105A	105A					90
110	330A	330A	250A	180A	180A	150A	125A	105A					110
132	500A	500A	250A	250A	250A	180A	150A	150A					132
150~160	500A	500A	330A	250A	250A	250A	180A	180A					150~160
185	660A	500A	330A	330A	330A	250A	250A	180A					185
200	660A	660A	500A	330A	330A	330A	250A	180A					200
220	660A	660A	500A	500A	500A	330A	250A	250A					220
250	—	—	500A	500A	500A	330A	330A	250A					250
300~315	—	—	660A	500A	500A	500A	330A	330A					300~315
370~400	—	—	—	660A	660A	500A	500A	500A					370~400

- 注1. 上表は三菱電機製の4極標準三相モーターおよび単相モーターの全負荷電流値を基にヒータの呼びを選定したものです。
 モーター容量でのご注文の場合、この表によってサーマルリレーのヒータ呼びを決定します。電圧・容量を正確にご指定ください。
- 注2. 三相モーターで極数が異なる場合、あるいは特殊電動機については全負荷電流値が異なる場合があります。
 このときはモーター全負荷電流を調査の上、ヒータ呼びでご指定ください。
- 注3. 単相モーターは始動および運転方式により全負荷電流が異なります。従って上表の値は目安として扱い、実使用の場合は全負荷電流を確認して適切なヒータ呼びをご指定ください。なお、単相モーターの場合は下図のように接続してください。



単相モーターへのサーマルリレー接続