

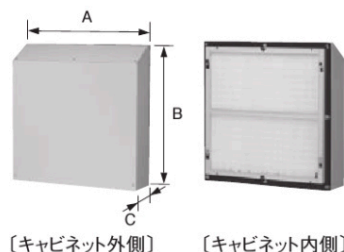
SF-EF ステンレスフード(塩害用フィルタ仕様)



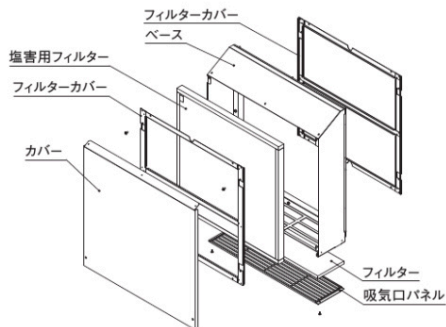
防錆性に優れたステンレスフードによりキャビネット内への塩分の侵入を低減

- フードから吸気される塩分対策用にご利用ください。
- 3層構造で、海塩粒子に対して高捕集効率のフィルターを採用しています。
- 塩分が潮解してもキャビネット内へ析出しないフィルターを採用しています。
- 換気面積が大きく、換気能力が高い大型ファンと組合わせて使用可能です。
- キャビネット外側からもキャビネット内側からもフィルター交換が可能です。

| | |
|-------|-----------------------------|
| 材 質 | ステンレス(SUS304) |
| 主な付属品 | ●取付ナット ●取扱説明書 ●カバー用L型レンチ |



SF-55EFA



ライトベージュ塗装
LB色(5Y7/1)
日塗工 L25-70B

※1
屋内・屋外兼用IP55
(カテゴリー2)

| 納期区分 | 品名記号 | 標準価格 円 | 寸法 mm | | | 使用温度 °C | 使用湿度 %RH | 換気面積 cm ² | 摘要 |
|------|-----------------|---------|-------|-----|-----|---------|----------|----------------------|----------|
| | | | A | B | C | | | | |
| ◎ | SF-55EFA | 107,000 | 543 | 565 | 160 | 0~+60 | 95以下 | 400 | 塩害用フィルタ付 |

※1.上記IP性能以上のキャビネットに取り付けた場合のキャビネットのIP性能を示します。当社判定基準による評価結果です。

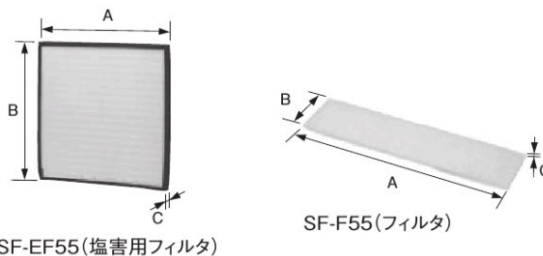
■角穴のみで本商品を取り付ける場合は、専用の取付金具が必要となりますので別途お問い合わせください。

☝注意 換気面積は、フィルターを考慮していません。

ステンレスフード(塩害用フィルタ仕様)・オプション

SF-F フィルタ

- ステンレスフード(塩害用フィルタ仕様)の交換用フィルターとしてご利用ください。



SF-EF55(塩害用フィルタ)

SF-F55(フィルタ)

| 納期区分 | 品名記号 | 標準価格 円 | 寸法 mm ※2 | | | 除塵率 % ※3 | | 圧力損失 Pa ※4 | | 交換の目安 ※5 | 適用機種 | 摘要 |
|------|----------------|--------|----------|-----|----|----------|------|------------|------|----------|----------|---------|
| | | | A | B | C | 塩害用フィルタ | フィルタ | 初期圧損 | 最終圧損 | | | |
| ◎ | SF-EF55 | 42,500 | 510 | 500 | 25 | 約90 | 約80 | 50 | 200 | 約1年 | SF-55EFA | 塩害用フィルタ |
| ◎ | SF-F55 | 1,350 | 540 | 128 | 14 | | | 30 | | 〃 | 〃 | フィルタ |

※2.不織布のため、寸法にバラツキがでることがあります。

※3.塩害用フィルターの除塵率はJIS B9908 形式2(比色法)、フィルターの防塵率はJIS B9908形式3(質量法)によります。

※4.塩害用フィルターの圧力損失は、ろ過風速1m/s時の値、フィルターの圧力損失は、ろ過風速1.5m/s時の値となります。

※5.フィルター交換の周期は使用環境により異なります。

熱関連機器

小型冷却

水冷熱交換器

クーラ

熱交換器

換気扇ルーバー

ヒータ

除湿器

温度調節器等