

この度は、トキスター製品をお買い上げいただきまして、誠にありがとうございます。
本製品を安全にご利用いただくため、取り付け前に必ずこの取扱説明書をお読みください。
なお、本取扱説明書は必ず保存してください。

■調光

●1次側調光器

ローボルトトランス対応の1次側調光器と、巻線トランスの組み合わせで調光が可能です。
利用できる調光器については弊社カタログまたはホームページをご参照ください。
また、調光器には最大負荷が設定されていますので、必ずご確認の上ご利用ください。



・最大負荷時や調光時には、トランスから小さなうなり音が出る場合がありますがトランスの異常や故障ではありません。

(※)調光器の最新の対応状況は弊社HPをご覧ください、弊社までお問い合わせください。

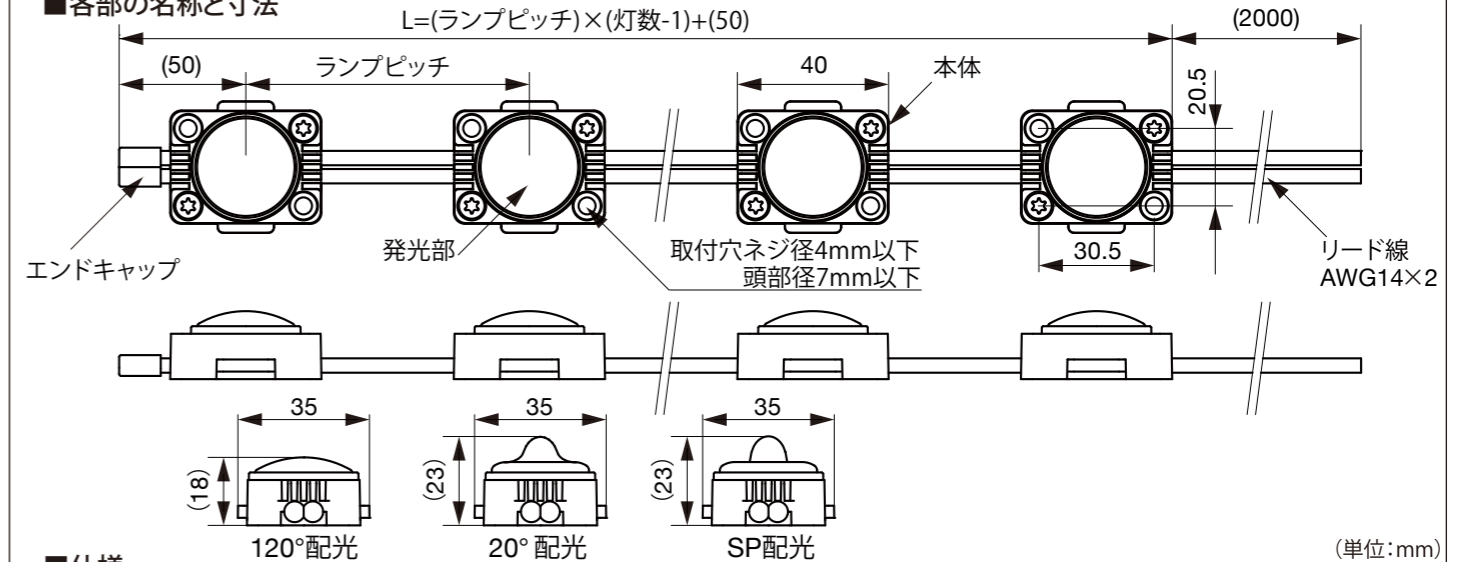
■品番(表記例)

RW - 50 - 3000K - 120D
 ↓ ↓ ↓
 ピッチ 光源色温度 配光

■オプション

品名	品番
エンドキャップ	RW-ED
強力両面テープ(幅10mm×長さ11M)	WM-1011

■各部の名称と寸法



■仕様

定格電圧 AC24V
 消費電力 1.8W/灯
 光源色 2700ケルビン 受注生産色
 3000ケルビン 4200ケルビン
 5000ケルビン
 配光 スプレッド 受注配光
 120° 20°
 材質 本体:PBT レンズ:PC
 金属部:アルミダイキャスト
 重量 約630g/m

■1本あたりの最大灯数

品番	ピッチ (mm)	消費電力	最大灯数 (長さ)
RW-50- _ _	50	36W / m	176灯 (8.8m)
RW-75- _ _	75	24W / m	176灯 (13.2m)
RW-100- _ _	100	18W / m	176灯 (17.6m)

※取り付けネジは付属していませんので、別途ご用意ください。
皿ネジは使用できません。

■ご使用になる前に

- ・出荷案内書の記載内容と商品の種類および数量が正しいことをご確認ください。
- ・出荷時には慎重に梱包しておりますが、開封した時に万一製品が破損していた場合はすぐにお知らせください。
- ・配線工事は、必ず工事店又は有資格者に依頼してください。(一般の方の電気工事は法律で禁止されています。)
- ・分解、改造は行わないでください。製品保証対象外となります。
- ・LED製品には、LED素子の性能向上や素子製造時のばらつきにより、個々のLEDで発光色や明るさが異なる場合があります。
- ・機器に高電圧がかかる絶縁測定器等は使用しないでください。故障の原因となります。

本灯具は24V専用灯具です。AC100Vなど定格を超えた電圧がかかると内部素子が損傷し、破損や大幅な寿命の低下、発色の変化などが生じます。配線には十分に注意してください。



点灯時や消灯直後は器具表面が高温です。素手でさわらないでください。
本灯具はIP66取得の屋外用器具です。下記のような使用環境、条件下では使用しないでください。

- ・周囲温度が0℃～40℃の範囲を超える場所
- ・振動が多い場所
- ・可燃性ガス、腐食性ガスなどの発生する場所
- ・常時高温多湿となる場所
- ・水没するおそれのある場所

※使用環境に適合するか否かの判断が困難な場合は、弊社までお問い合わせください。(Tel:03-5763-6121)

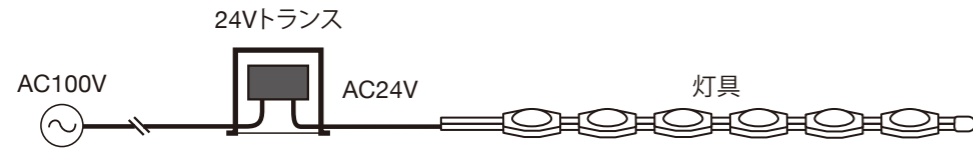
○商品のお取り扱いに関する技術的なご相談は、下記にご連絡ください。

■配線

リベールは24V定格の低電圧LED照明器具です。
必ず電源として弊社製24Vトランスをご使用ください。

■トランスに接続可能な灯数

品番	接続可能灯数
TR-2050N	27灯
TR-2100N	55灯
TR-2160N	88灯
TR-2240NB	133灯
TR-2320N	177灯



■電圧降下の影響：リード線の選択

リベールは高輝度タイプのLED灯具ですので電流値が大きく、電圧降下の影響を強く受けます。
施工の際には●付表1を参照し、電圧降下の影響を考慮して配線を行ってください。
表を超える延長を行う場合や、ご不明な場合は弊社までお問い合わせください。

●付表1 延長可能なリード線長さ

本表は、末端側のLEDの光量が定格の70%となるリード線の種類と長さとなります。
電源と灯具間の長さが表の値以下となるように電線を選択、接続してください。

リード線種類	延長可能長さ
VCT2.0sq	25
VCT3.5sq	43

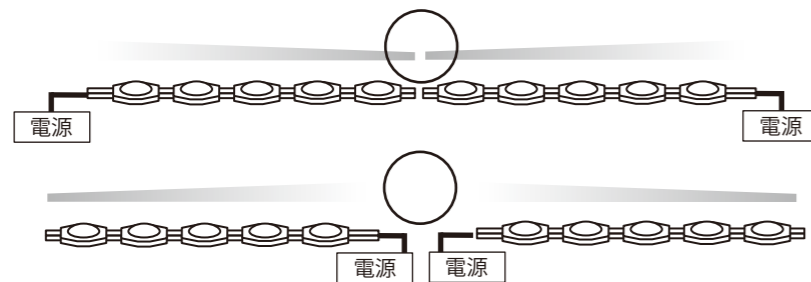
(単位:m)

※リベールCX、1本あたりの最大灯数は「■1本あたりの最大灯数」をご参照ください。

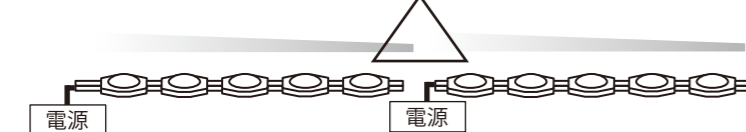
■電圧降下の影響：施工の向き

電圧降下の影響が少ない電源側と、影響が比較的大きい末端側とを近くに取り付けますと、
コントラストにより明るさの差が大きくなります。
下図のように灯具が隣接する場合には、電源側は電源側同士、末端側は末端側同士とすると
よりスムーズな光を得ることができます。

明るさの差が小さくなり、スムーズな1光を得られる

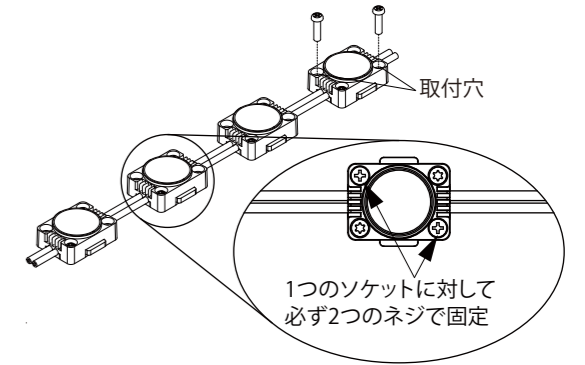


明るさの差が強調されて感じられる



■施工方法

本体に設けられている取付穴をネジ止めて固定します。
必ず2つある取付穴の両方をネジ止めてください。
ソケットの推奨固定間隔は施工方法によって異なります。下記を参照ください。
取付ネジは付属しておりませんので、別途ご用意ください。
ネジ径4mm以下および頭部径7mm以下のネジが適合します。
施工面に合わせてお選びください。
皿ネジやインパクトドライバの使用はソケットを破損するおそれがありますので使用できません。
すでに付いているネジは取り外さないでください。



●推奨固定間隔

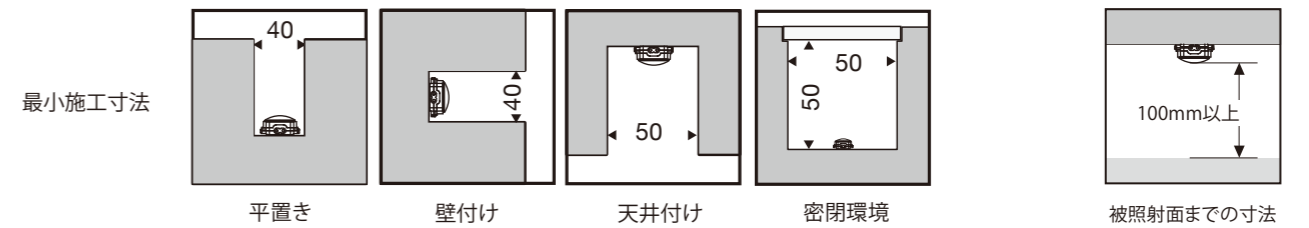
平置き : 固定間隔1m ~
壁付け : 固定間隔0.3 ~ 0.5m
天井付け : 固定間隔0.3 ~ 0.5m

●最小施工寸法

下図は、器具の発熱とメンテナンス性を考慮した最小施工寸法です。
取付スペースは、下図の寸法より広く、かつ浅い収まりと
してください。

●密閉環境の場合

アクリルカバーで覆うなど、密閉環境で点灯する場合は下図の最小施工寸法を確保してください。
断熱施工には対応しておりません。下図の寸法より小さい場合は、強制空冷などで対応できる場合があります。
弊社までご相談ください。



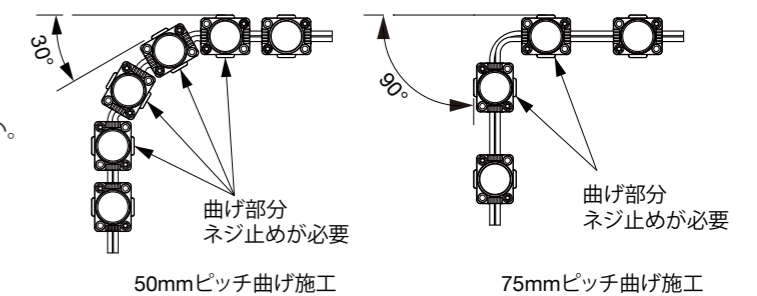
注意

- ・消灯時での周囲温度が40℃を超える場合や、上記最小施工寸法より狭い箇所への施工は絶対におやめください。火災の原因となったり、灯具の寿命が著しく短くなる場合があります。
- ・点灯時は、施工面に接する部分も高温になります。熱に弱い材質への取付はおやめください。
- ・皿ネジやインパクトドライバの使用はおやめください。ソケットを破損するおそれがあります。
- ・被照射物までの距離が100mmより短いと、被照射物の変色や変質のおそれがあります。

■曲げ施工

●平面方向への曲げ

リベールは曲げ可能です。
ランプユニット1間隔につき曲げられる限界の角度がありますので右図を参考にしてください。
また、曲げ部分が浮き上がらないよう取付パーツで固定してください。
灯具および電線に過度なストレスをかけないでください。



■切断・連結について

- ・リベールのケーブル部分は工業ばさみなどを使用すれば容易に切断可能です。
施工箇所より長すぎるといった場合には、切断して長さを調整してください。
- ・リベール切断後は別売のエンドキャップを接着剤などを使用して装着し、絶縁処理を行ってください。
- ・リベールを連結する場合は、連結した合計の長さが「最大長さ:176灯」以内であることを必ず確認してください。
- ・連結した部分は、必ず絶縁処理を行ってください。



注意

- ・最大長さを超えて使用すると商品破損、事故の原因につながり大変危険です。必ずおやめください。