

突出しサイン

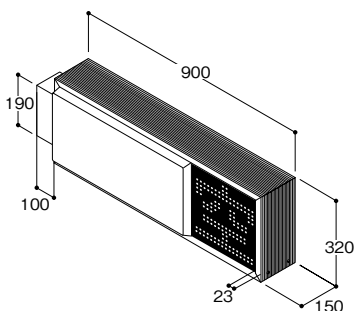
屋外対応 取り付け部 箱脚 振ナシ



NEW LED 面板 成型板

価格表/P.18

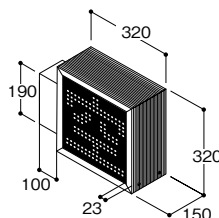
PS-30LED-VI	シルバー
W900×H320×D150(総厚:200)	
フレーム	アルミ押出型材(アルマイト仕上)
LED	「空」グリーンまたはホワイト 30W 「満」レッド 30W
面板	アクリル成型板 2mm (平部:スモーク・フィルム貼、成型部:白色・シルク印刷) 表示有効寸法: W537 × H250 面板切断寸法: W892 × H312
照明	LED 5W
重量	13.5kg
高さ制限	4m以下



NEW 面板 平板

価格表/P.18

PS-10-VI	シルバー
W320 × H320 × D150	
フレーム	アルミ押出型材(アルマイト仕上)
LED	「空」グリーンまたはホワイト 30W 「満」レッド 30W
面板	アクリル平板 2mm (ブルースモーク)
重量	8.5kg
高さ制限	4m以下



パーキング切替式サイン

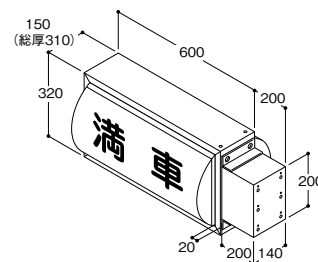
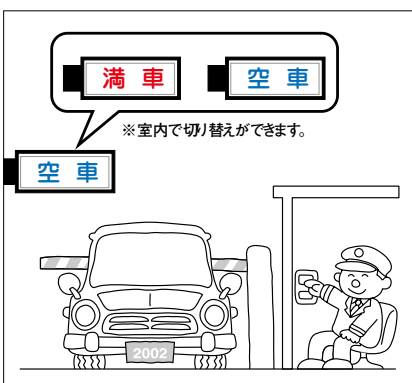
屋外対応 内照 FL 取り付け部 箱脚



面板 成型板

価格表/P.18

ADA-10 横型	ブロンズ
W600 × H320 × D150 (総厚:310)	
フレーム	アルミ押出型材(アルマイト仕上)
カラー	ブロンズ
面板	アクリル成型板 透明 2mm (シルク印刷)
表示パネル	ポリカーボネイト 乳白色 2mm 満車・空車
照明	低力率グロースタート方式 プラグ付コード約 2m
照明	FL 15W × 1 灯
モーター	4W
重量	10kg
高さ制限	4m以下



※振れ止め棒の設定はありません。必ずP70記載の設置条件範囲内でご使用ください。
※構造図及びブラケット詳細図はP41を参照してください。

外照式サイン

パーキングサイン

スタンドサイン

突出しサイン

チャンネルサイン

ファサードサイン

自立サイン

壁面・吊下げサイン

掲示板

パブリックサイン

室内サイン