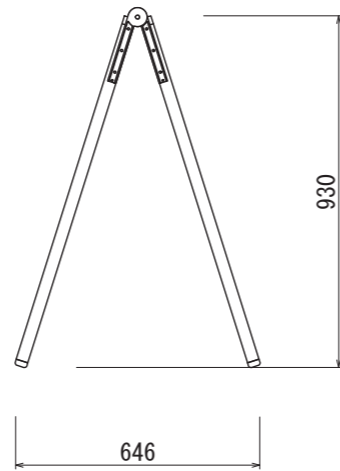
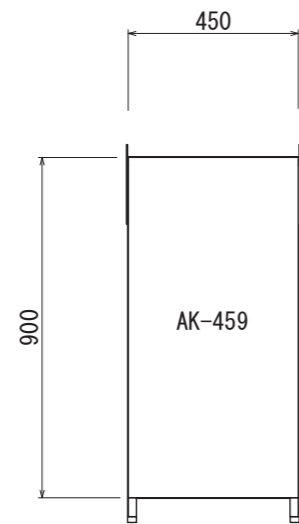
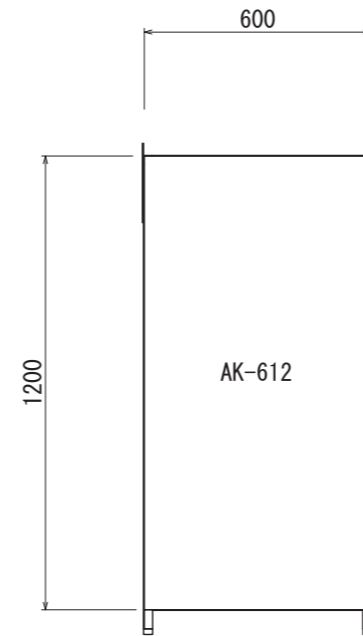


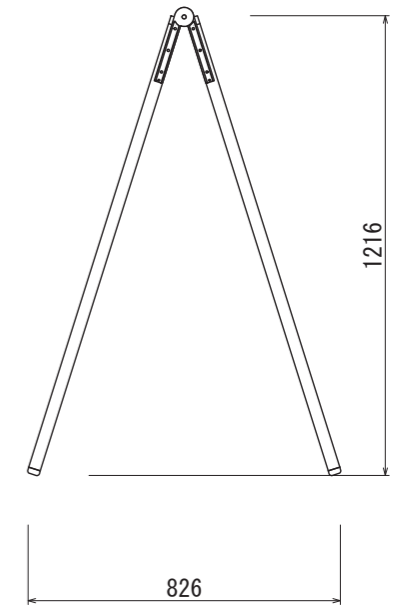
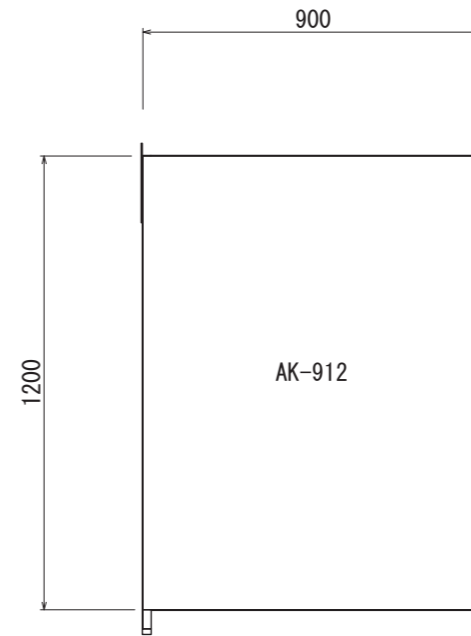
【正面図 S=1:20】



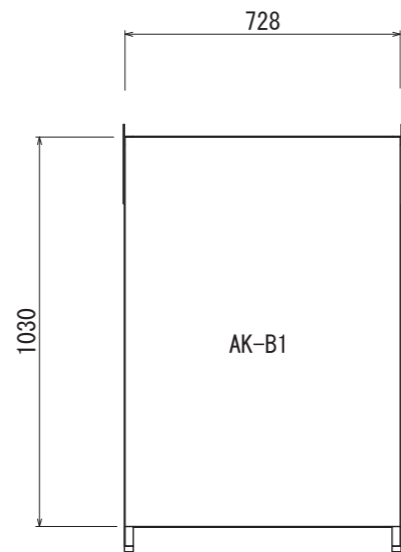
【側面図 S=1:20】



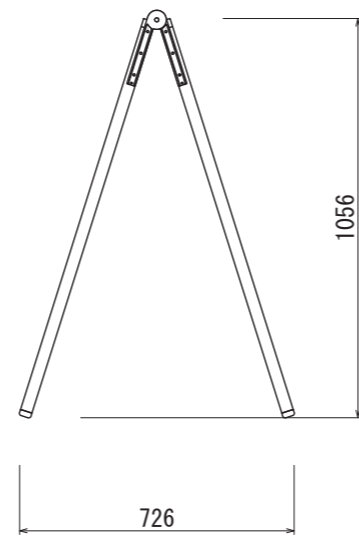
【正面図 S=1:20】



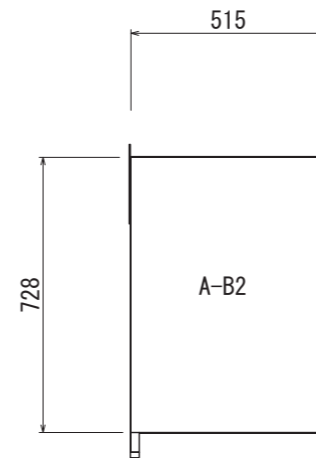
【側面図 S=1:20】



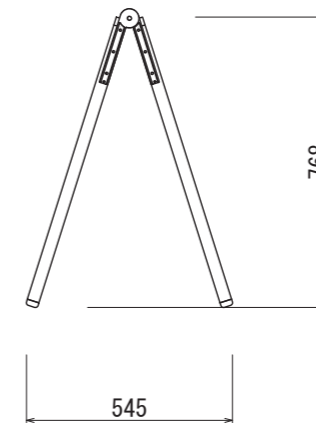
【正面図 S=1:20】



【側面図 S=1:20】



【正面図 S=1:20】



【側面図 S=1:20】

フレーム：アルミ押出形材/アルマイトブラック仕上
表示面：アルミ複合板 3.0t/ホワイト

図面番号	図面名称	設計年月日	承認	設計	担当		
No.	Aサイン Kブラック						