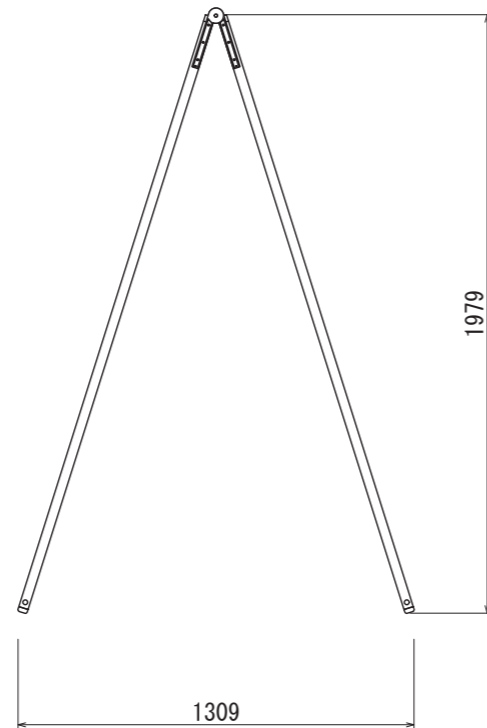
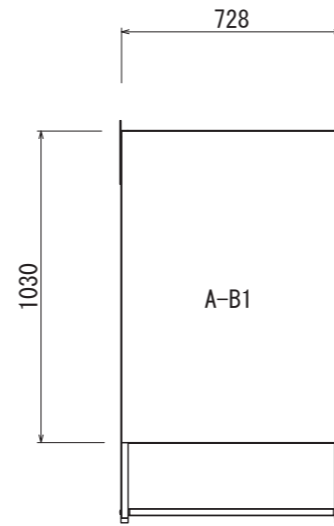


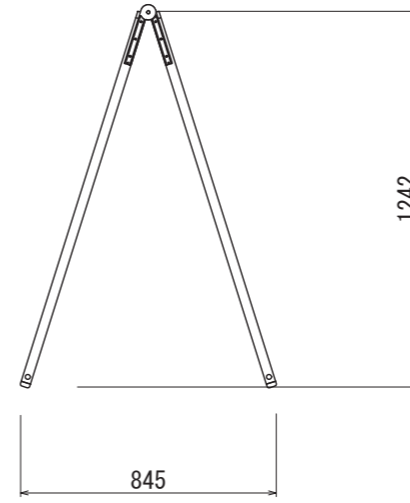
【正面図 S=1:25】



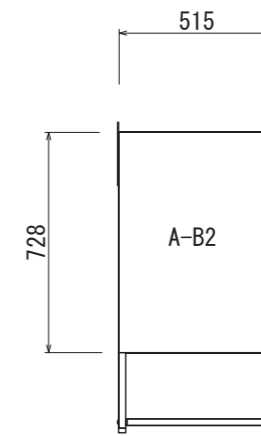
【側面図 S=1:25】



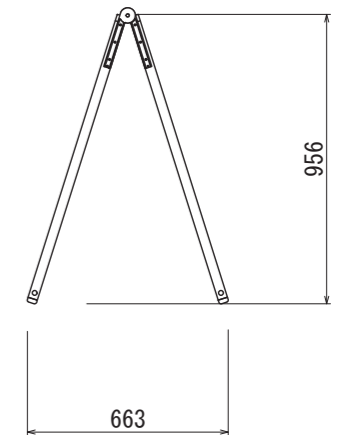
【正面図 S=1:25】



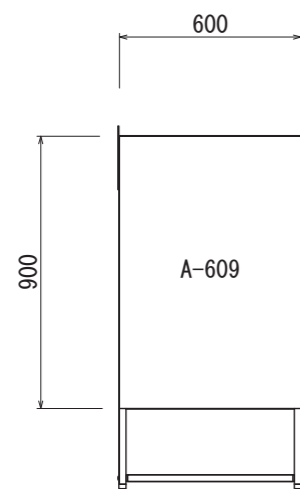
【側面図 S=1:25】



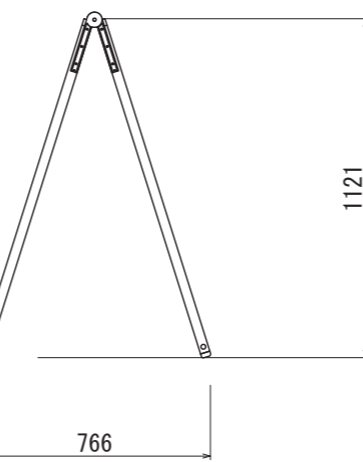
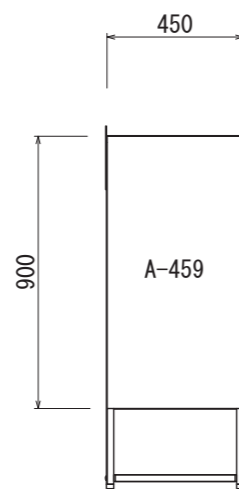
【正面図 S=1:25】



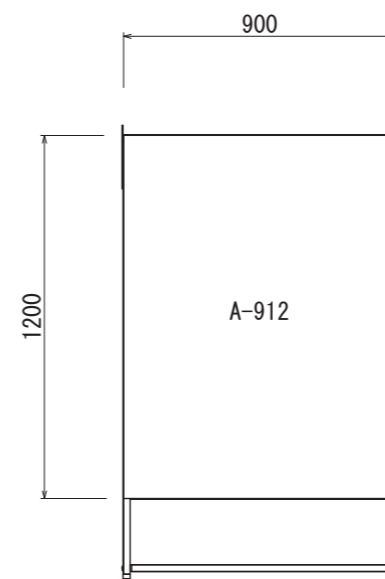
【側面図 S=1:25】



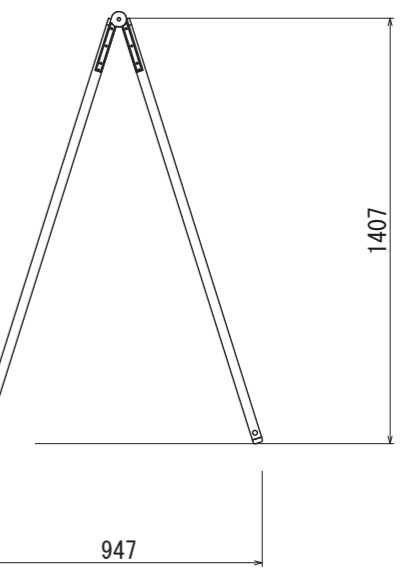
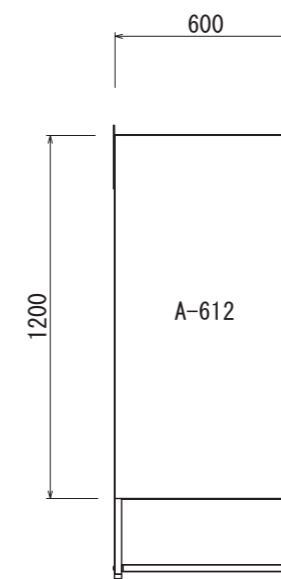
【正面図 S=1:25】



【側面図 S=1:25】



【正面図 S=1:25】



【側面図 S=1:25】

フレーム:アルミ押出形材/アルマイトシルバー仕上
 表示面:アルミ複合板 3.0t/ホワイト
 アンダーバー:スチール丸パイプφ22.2/クロメートメッキ仕上

図面番号	図面名称	設計年月日	承認	設計	担当
No.	Aサイン Aエース				