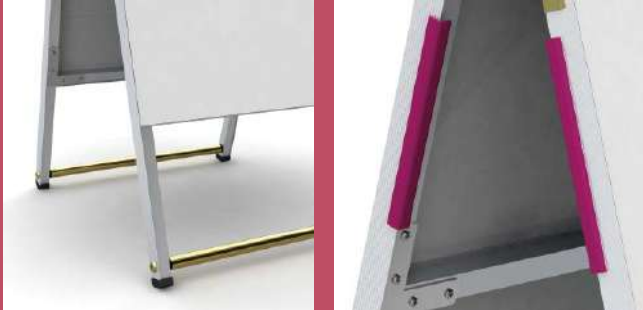


両面

Aサイン Aエース

アルミ複合板ホワイト
表示面貼り付け仕様
シルバーフレーム
重し載せアンダーバー付
指はさみ防止クッション付属



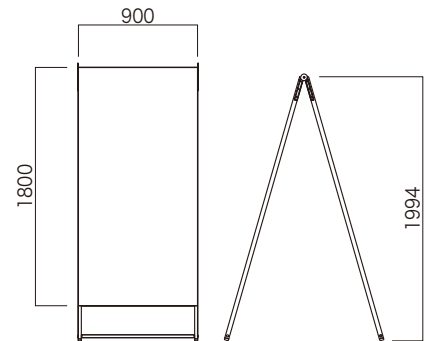
ロングセラーのAサインSをモデルチェンジ。
フレームをアルミ型材に、表示面をアルミ複合板に
進化させました。



A-918
シルバーフレーム
¥49,000(外税)

仕様

フレーム: アルミ押出型材、シルバー
表示面: アルミ複合板3mm厚
ホワイト
V型金具: スチール
クロメートメッキ仕上
重量: 16kg



標準納期

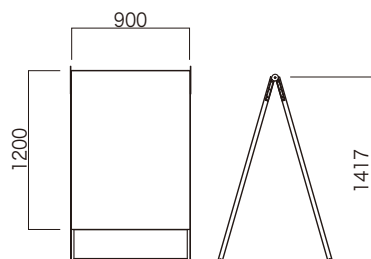
1~3日間



A-912
シルバーフレーム
¥40,000(外税)

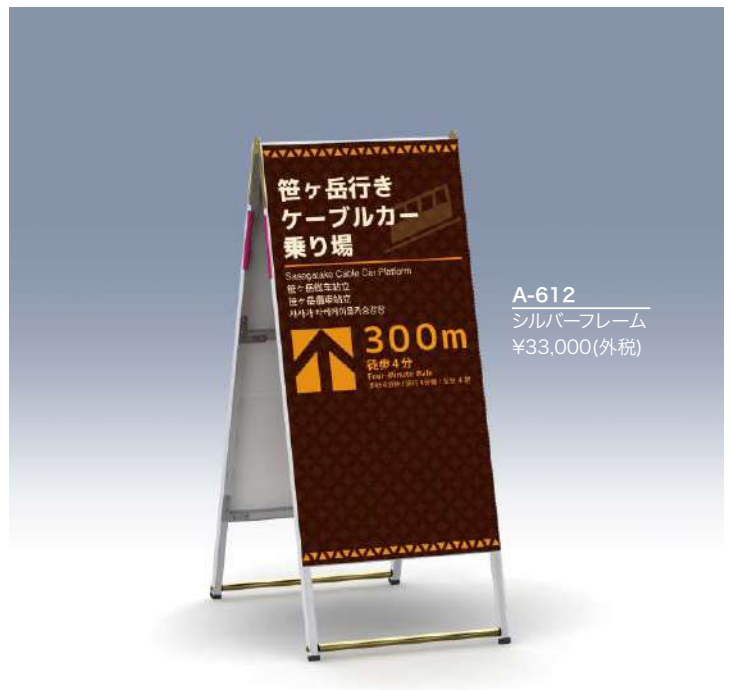
仕様

フレーム: アルミ押出型材、シルバー
表示面: アルミ複合板3mm厚、ホワイト
V型金具: スチールクロメートメッキ仕上
重量: 12kg



標準納期

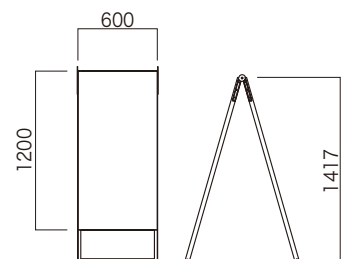
1~3日間



A-612
シルバーフレーム
¥33,000(外税)

仕様

フレーム: アルミ押出型材、シルバー
表示面: アルミ複合板3mm厚、ホワイト
V型金具: スチールクロメートメッキ仕上
重量: 10kg



標準納期

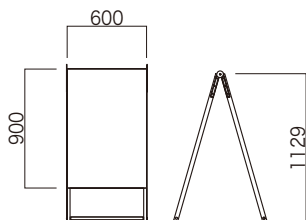
1~3日間



A-609
シルバーフレーム
¥24,000(外税)

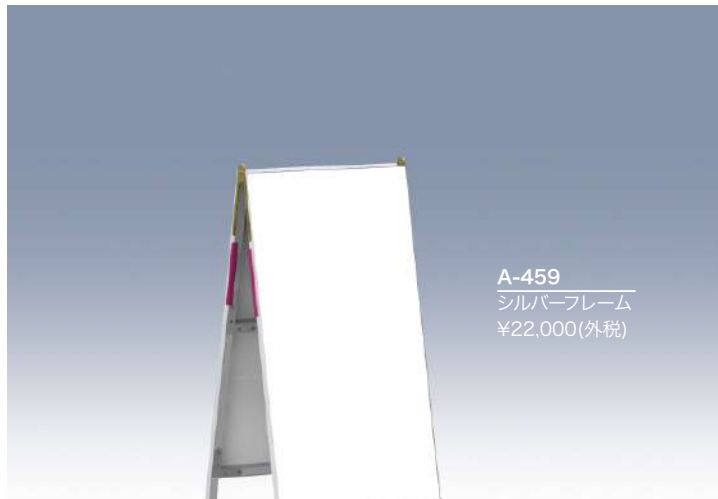
■仕様

フレーム:アルミ押出型材、シルバー
表示面:アルミ複合板3mm厚、ホワイト
V型金具:スチールクロメートメッキ仕上
重量:8kg



■標準納期

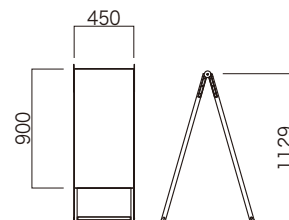
1~3日間



A-459
シルバーフレーム
¥22,000(外税)

■仕様

フレーム:アルミ押出型材、シルバー
表示面:アルミ複合板3mm厚、ホワイト
V型金具:スチールクロメートメッキ仕上
重量:7kg



■標準納期

1~3日間

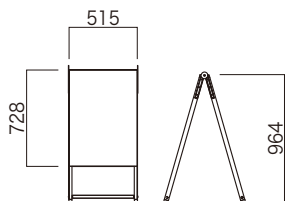


Aサイン B2
シルバーフレーム
¥23,000(外税)

開取くん
標準価格 ¥2,000(外税)/個

■仕様

フレーム:アルミ押出型材、シルバー
表示面:アルミ複合板3mm厚、ホワイト
V型金具:スチールクロメートメッキ仕上
重量:7kg



■標準納期

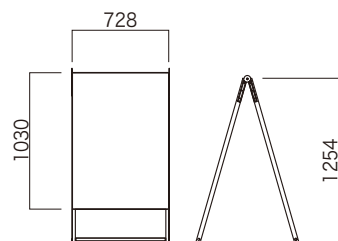
1~3日間



Aサイン B1
シルバーフレーム
¥39,000(外税)

■仕様

フレーム:アルミ押出型材、シルバー
表示面:アルミ複合板3mm厚、ホワイト
V型金具:スチールクロメートメッキ仕上
重量:10kg



■標準納期

1~3日間