

スタンダードサインスタンド タイプJ

ダイナミックなサイドプロポーションを持つ
新感覚スタンドサイン。

■特長

フレームはスチール6t鋼板のレーザーカット仕上。古代中国の剣の様なダイナミックなサイドプロポーションが魅力的です。

表示面はホワイト・シルバーの2色。サイズは450巾・600巾の2サイズをご用意しております。

■仕様

フレーム: スチール鋼板6.0tレーザーカット加工
メラミン焼付塗装仕上
シルバー(DIC618)
表示面: アルミ複合板3.0t、
ホワイト、シルバー塗装仕上
片面のみ使用可
脚部: アジャスター付とキャスター付タイプ

□ウエイトベース(オプション)
ボンデ鋼板2.3t、メラミン焼付塗装仕上
サイズM(J45用 2.5kg)、L(J60用 3.5kg)有り

■標準納期

1~2日間



表示面ホワイト
J60(アジャスター付)
J60C(キャスター付)
表示有効寸法 587×877片面
標準価格 J60 ¥67,000(外税)
J60C ¥71,000(外税)
本体重量 12kg

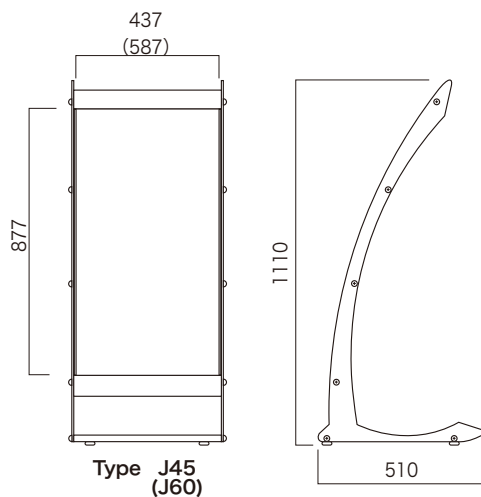


ウエイトベース
(オプション)

表示面ホワイト
J45(アジャスター付)
J45C(キャスター付)
表示有効寸法 437×877片面
標準価格 J45 ¥64,000(外税)
J45C ¥68,000(外税)
本体重量 11kg

表示面シルバー
J45Si(アジャスター付)
J45SiC(キャスター付)
表示有効寸法 437×877片面
標準価格 J45Si ¥67,000(外税)
J45SiC ¥71,000(外税)
本体重量 11kg

表示面シルバー
J60Si(アジャスター付)
J60SiC(キャスター付)
表示有効寸法 587×877片面
標準価格 J60Si ¥71,000(外税)
J60SiC ¥75,000(外税)
本体重量 12kg



ウエイトベース(オプション)
標準価格 ¥6,000(外税)
サイズM(J45用)、L(J60用)有り