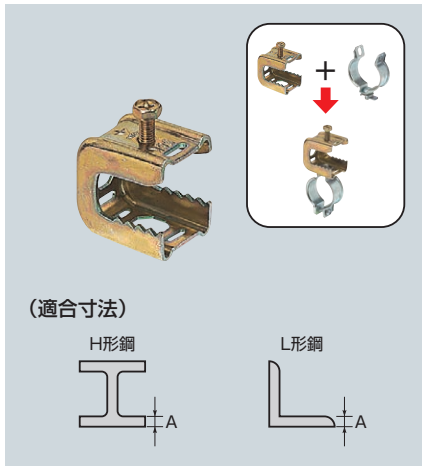


形鋼金具



■電気亜鉛めっき仕様

寸法 468頁

品番	適合寸法(A)	入数	希望小売価格(税抜)
SGK	H・L形鋼(鋼材厚3~16mm)	10	120
SGKL	H・L形鋼(鋼材厚9~24mm)	10	160

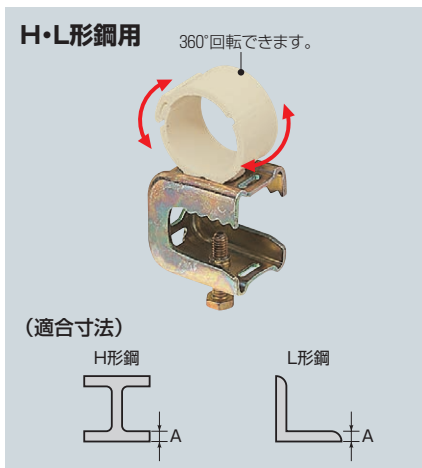
■溶融めっき仕様

品番	適合寸法(A)	入数	希望小売価格(税抜)
SGKD	H・L形鋼(鋼材厚3~16mm)	20	250
SGKLD	H・L形鋼(鋼材厚9~24mm)	20	330

■ステンレス仕様

品番	適合寸法(A)	入数	希望小売価格(税抜)
SGKS	H・L形鋼(鋼材厚3~16mm)	20	450
SGKLS	H・L形鋼(鋼材厚9~24mm)	20	500

VE管クリップ (H・L形鋼用)



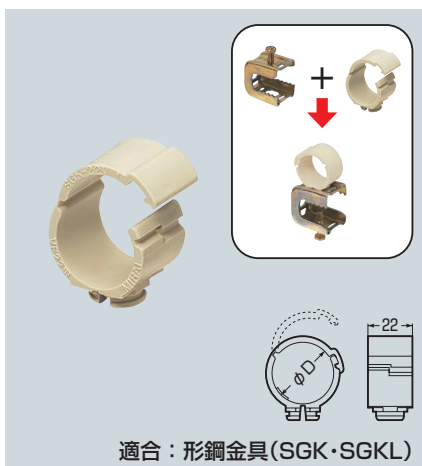
●H・L形鋼へのVE管の取り付けに使用します。



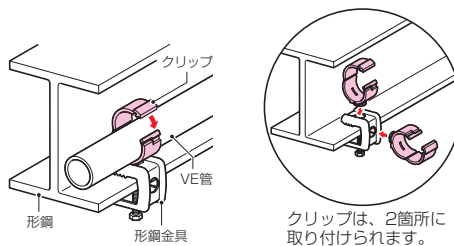
■電気亜鉛めっき仕様

適合寸法(A)	品番	適合管サイズ	φD	入数	希望小売価格(税抜)
H・L形鋼 (鋼材厚3~16mm)	SGKM-16V	VE管16	22	10	230
	SGKM-22V	VE管22	26	10	310
H・L形鋼 (鋼材厚9~24mm)	SGKL-16V	VE管16	22	10	330
	SGKL-22V	VE管22	26	10	380

クリップ (樹脂タイプ) VE管用



●形鋼金具と組み合わせ、鋼材にVE管を取り付ける場合に使用します。



品番	適合管サイズ	φD	入数	希望小売価格(税抜)
MKJ-16V	VE管16	22	10	130
MKJ-22V	VE管22	26	10	170