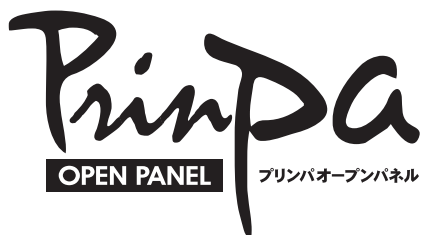




商品番号
S730
マグネット仕様

■組立の前に必ずお読みください。

製品組立・取扱説明書



構成部品 (作業を始める前に構成部品の確認をお願いします。)

①本体(マグネット4ヶ所付き)×1 ②取扱説明書×1

仕様

フレーム ■ 材質:アルミ押型材
幅(上下):70mm (左右):30mm 厚み:18mm
透明カバー ■ PET透明1.0mm
バックボード ■ MDF3.0mm

前面二辺開閉式

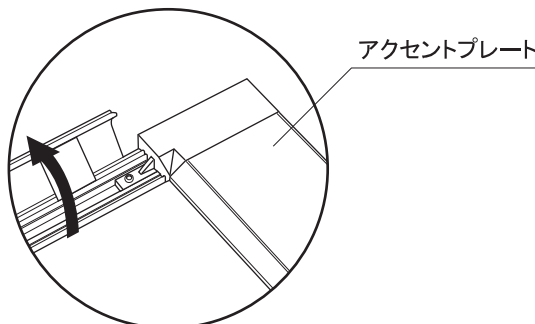
※左右フレームのみ開閉します。

◎ご使用方法

1. 二辺のフレームを前面に開きます。
2. 透明カバーを外します。
3. ポスター等をセットします。
4. 透明カバーを戻し、
フレームを閉じるとセット完了です。

⚠ 注意

- フレームを閉じる際に指をはさまないようご注意ください。
- フレームの断面は鋭利なため、触れると怪我をすることがあります。
なるべくフレームの中央部を持って開閉してください。
- 透明カバーを確実にセットしてフレームを閉じてください。
セット不良の場合、落下・破損することがあります。

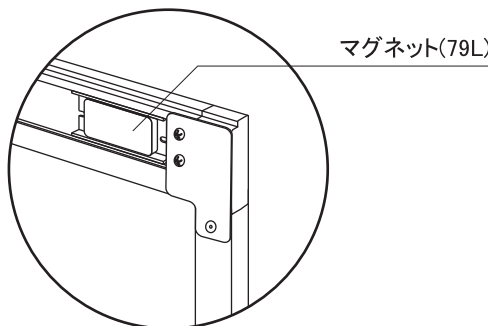


フレーム開き(表面)

⚠ 注意

磁石は非常に強力です。

- 怪我等に十分ご注意ください。
- 精密機器(時計・磁気カード・携帯電話等)に近づけると、
記憶内容が破壊される恐れがあります。



マグネット(裏面)

ご注意とお願い

- この取扱説明書に記載されていない取り付けは、絶対に行わないで下さい。
- この商品の取り扱い内容につきまして、ご不明な点がございましたら、弊社までお問い合わせいただき、ご理解された上でお取り扱い下さい。
- 記載事項を守らなかった不具合につきましては、責任を負いかねる場合がありますのであらかじめご了承下さい。
- 歩行者にぶつかり怪我など事故が生じないよう道路交通法にも配慮し設置してください。また子供がパネルで遊んで怪我をしないよう注意してください。
- 壁面に取り付けの際は、落下防止を十分にご配慮ください。

株式会社 **ファースト**

〒468-0015 名古屋市天白区原1丁目815番地 TEL052-803-6131 FAX052-802-7131

<https://www.first-sp.com> ✉ support@first-sp.com

お買い上げいただきありがとうございます。人体および財産への危害や損害を未然に防ぐため、本書をよくお読み頂き、内容をご理解された上で正しくご使用下さい。
尚、本書は、ご使用の都度確認頂きたく必ず保管(最低10年間)しておいて下さい。

2023.12.01