

φ 84

ニコPOT  
NICO POT

VL08B

充電式LED警告灯

赤黄青緑



VL08B-003DR



VL08B-003DY



VL08B-003DB



VL08B-003DG

- 小型充電式の回転灯で電池交換の手間が省けます。ACアダプタを付属しています。
- オプション部品使用でシガープラグ、USB 端子からも充電できます。
- 2段の特殊プリズムで発光面積が大きいです。
- 回転、点滅、消灯をプッシュスイッチのみで操作できます。
- グローブは落としても割れにくいポリカーボネートを使用しています。
- 簡易盗難防止金具が付属されています。

付属品

オプション

- AC アダプタ  
BC7AD05



- USB 充電コード  
(DC5V 入力 / 出力 5V)  
BC7VBU1



- 盗難防止フック 08B  
A82750



※盗難防止フック 08B は必要な時、上右写真のようにビス 2 本で取付けてください。

- シガーアダプタ  
(DC12・24V 入力 / 出力 5V)  
BC7VBCH

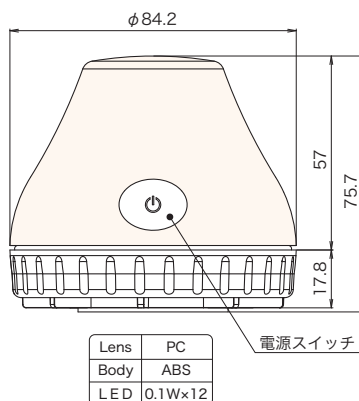


- ニッケル水素電池  
A64604 2 個付属

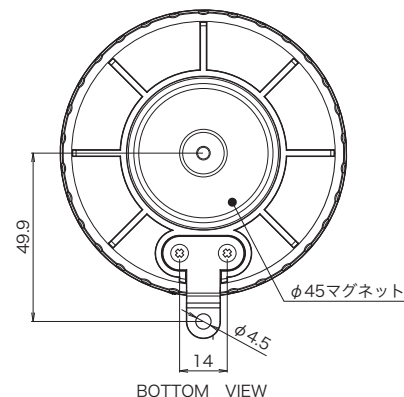
【充電】 AC アダプタ (BC7AD05) を使用して AC100V より充電を行います。充電中は表示 LED が点滅し、満充電になりますと消灯します。充電中も動作します。また電池なしでも AC アダプタの接続のみで動作できます。

【動作】 電源スイッチをプッシュしますと回転動作となり、もう一度プッシュしますと点滅動作になります。さらにもう一度プッシュで消灯します。また、どのモードでも動作中スイッチを長押ししますと OFF になります。

寸法図 単位mm



<壁掛け取付加工寸法>



分類	型式名 (□は色記号)	電源	動作方式	動作 (回/分)		連続動作時間 (h)		質量	定価
				点滅	回転	点滅	回転		
充電式回転灯	VL08B-003D□	Ni-MH 電池 2.4V	手動	●(66)	●(165)	約 120	約 90	0.25kg	8,300 円

※1. 連続動作時間は満充電後の数値です。動作時間は外気温や充放電回数、使用環境で変わりますので表記データは目安としての数値です。

オプション	型式名	品名	説明	寸法図 (P.103~)	定価
部品	A90127	マグネットシールφ46	マグネットに貼り付けて使用する保護シール	-	200 円
	A82750	盗難防止フック 08B	盗難防止用の金具で簡易的なものになります (1 個は製品に付属)	A-07	120 円
	A64604	充電電池 単 3	ニッケル水素電池 (Ni-MH 単 3 1.2V 2400mAh) (製品に付属)	-	600 円
	BC7AD05	AC アダプタ	AC100V 入力・出力 5V (製品に付属) (3m)	F-01	1,800 円
	BC7VBCH	シガーアダプタ	シガーソケットからの充電コード (DC12/24 兼用・出力 5V) (3m)	G-01	1,800 円
	BC7VBU1	USB 充電コード	USB 端子から充電するコード (出力 5V) (1m)	G-02	420 円

応用製品

回転灯

電池式警告灯

積層灯

直視型表示灯

音声報知器

ソーラー照明

車載&作業灯

車載用警告灯

その他製品

オプション部品図

メッセージ集