

VK 16 **電子発炎筒** ニコハザード VK16H NICO HAZARD **電池式警告灯** ニコハザード・fab VK16H NICO HAZARD fab

電子発炎筒
ニコハザード 赤黄青緑 VK16H 視認距離 (昼間): 約 1km (KK-150051-A)

- 国土交通省新技術情報提供システムNETIS 登録品です。
- パワー LED を使用した電子発炎筒で昼間 1km 以上の視認距離があり、1面発光で連続16時間、3面発光で連続8時間以上使用できます。
- 道路、鉄道、重機、トンネル内、防災など警告灯として広く使用できます。
- シリコンゴムラバーの装着により落下などの衝撃に強い (耐衝撃設計)。また簡易盗難防止金具が付属されています。
- 保護特性は IP54。



※動作モードサンプルは「NIKKEI MFG. CO., LTD. CHANNEL」
<https://www.youtube.com/user/nikkeimfg> に掲載しております。



受注対応 ニコハザード・fab には対応していません。

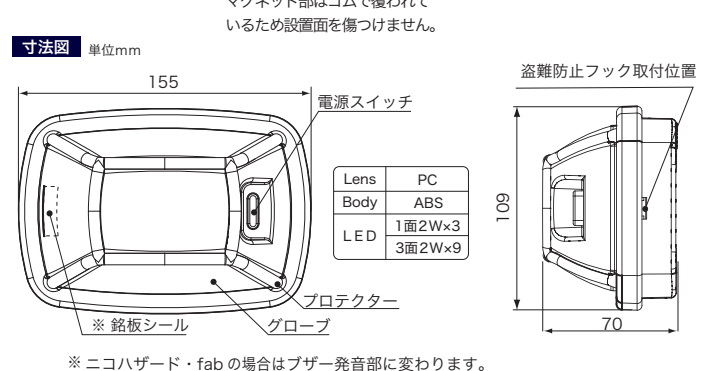
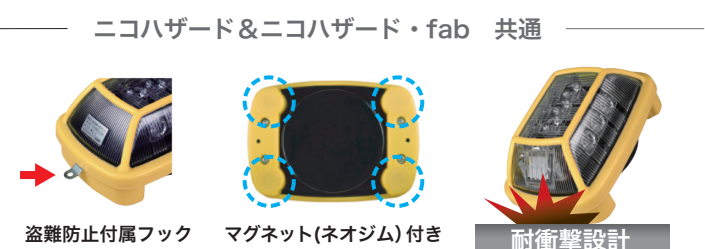
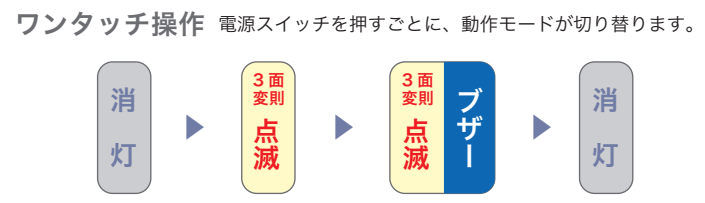
無線動作対応

※詳しくは P.06 「無線仕様」の項をご参照ください。

送信機 (機種) MUS03

ブザーとフラッシュで警告!
ニコハザード・fab 赤黄 VK16H 単 3×3 個で 20 時間の連続動作

- パワー LED を使用し高輝度かつブザーが搭載されています。
- 昼夜で 600m 以上の視認距離があります。
- 3面発光とブザー (73dB/at1m)。
- 連続20時間動作します。
- 工事現場、工場内、各設備点検時など注意喚起や危険防止の用途に使用できます。



国土交通省新技術情報提供システム

NETIS (国土交通省) に登録製品。(登録番号: KK-150051-A)。
NETIS-「新技術情報提供システム」: 公共工事等で活用する新技術をまとめたデータベースで、国土交通省が新技術に関する情報を一般に提供し、新技術の活用を推進する目的で運用するシステムで、それに登録された製品です。

分類	型式名 (□は色記号)	電源 (電池)	動作性能			光度	ブザー	固定方法	質量	定価	
			発光面	点滅回数	動作時間 (h)						視認距離
ニコハザード	VK16H-004H1□	4.5V (単3×3)	1面	変則	16	約 1km	300cd	-	磁石	0.36kg	OP
	VK16H-004H3□		3面		8						
ニコハザード・シガー	VK16H-D24C3□	DC 12~24V	3面	変則	3.2W(消費電力)	約 1km	青 (160cd)	-	磁石	0.39kg	OP
ニコハザード・fab	VK16H-004F3□	4.5V (単3×3)	3面	変則	20	約 0.6km	200cd	●	磁石	0.50kg	17,600円
									磁石	0.40kg	18,900円

※1. 連続動作時間はアルカリ電池を使用した場合です。この動作時間については電池メーカー、外気温によって変わりますので、あくまで目安の数値です。 ※2. 質量には電池は含まれておりません。
※3. 製品には電池は付属しておりません。市販のものをお買い求めください。 ※4. シガープラグ式の消費電力は 3.2W になります。 ※5. ブザー付 fab (VK16H-004F3) では無線仕様はありません。

オプション	型式名	品名	説明	寸法図 (P.103~)	定価
部品	A82750	盗難防止フック 08B	盗難防止用の金具フック (1個は製品に付属)	A-07	120円
受注対応品	型式名 / RD	無線制御機能	無線機内蔵の本体 5台までをリモコンで操作ができます。「UP 価格」fab には対応していません。	-	19,500円
	MUS 03	MUS 型操作リモコン	無線機内蔵本体 5台までを複数リモコンで操作できます。fab には対応していません。	-	28,500円

応用製品
回転灯
電池式警告灯
積層灯
直視型表示灯
音声報知器
ソーラー照明
車載 & 作業灯
車載用警告灯
その他製品
オプション部品図
メッセージ集