



プラスチック製
防雨ボックス

ウォルボックス

- プラスチック製ですから軽量で、アース工事が不要です。
- 耐衝撃性、耐候性にすぐれた防雨構造です。
- タテ開きは、下面に開口部が設けてあり、フードを閉めたままコードが引き出せます。
- 基台裏面にバンド通し穴が設けてあり、ポール等へのバンド取り付けが簡単にできます。
(バンド通し穴の有無を参照)

ウォルボックス[®] (プラスチック製防雨ボックス)

IPX3

〈タテ型〉
ベージュ色

コストパフォーマンス
に優れた仮設用モデル

- 扉は本体と分離できます。
(WB-3LJは除く)
- ※扉のみのご注文も承ります。



WB-3LJ



WB-2LJ



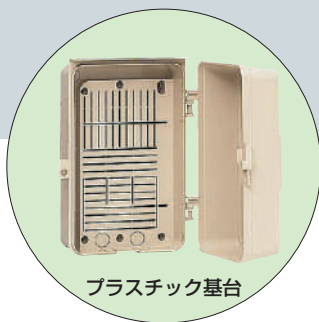
WB-2J



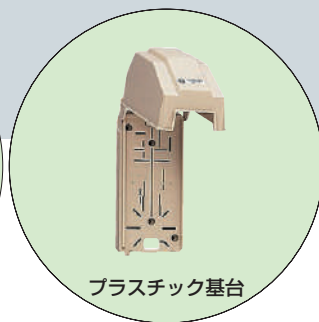
WB-1LJ



WB-1J



プラスチック基台



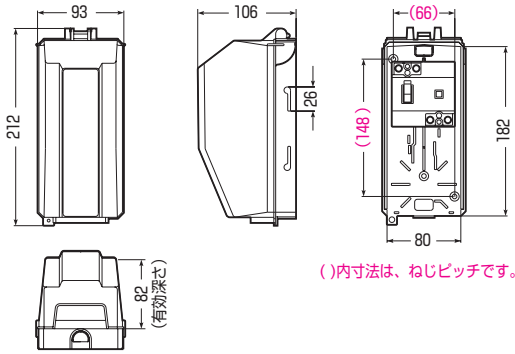
プラスチック基台

〈タテ型〉

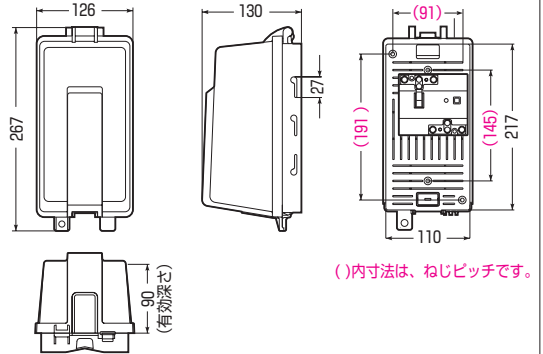
品番	色	取付スペース ELB	ボックス外形寸法(mm) (屋根・突起部等含む)			有深	効 寸 重 量(g)	製 品 重 量(g)	バンド 通し穴	入数	最小入数	希望小売価格(税抜)
			タテ	ヨコ	フカサ							
WB-1J	ベージュ	2P 30AF×1	212	93	106	82	190	有(側面)	20	1	940	
WB-1M	ミルクィホホワイト											
WB-1LJ	ベージュ	3P 30AF×1	267	126	130	90	360	有(側面)	10	1	1,790	
WB-1LM	ミルクィホホワイト											
WB-2LJ	ベージュ	3P 60AF×1	361	196	143	115	770	有(側面)	10	1	2,250	
WB-2LM	ミルクィホホワイト											
WB-2J	ベージュ	3P 60AF×1	270	198	128	95	540	有(側面)	10	1	2,130	
WB-2M	ミルクィホホワイト											
WB-3LJ	ベージュ	3P100AF×1	406	256	153	118	1690	有	5	1	7,240	
WB-3LM	ミルクィホホワイト											

●取付スペースは参考容量ですので、機器寸法をご確認ください。

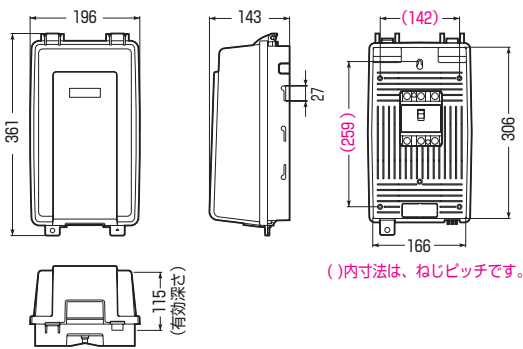
■WB-1□(タテ開き) ●プラスチック基台●バンド通し穴：側面



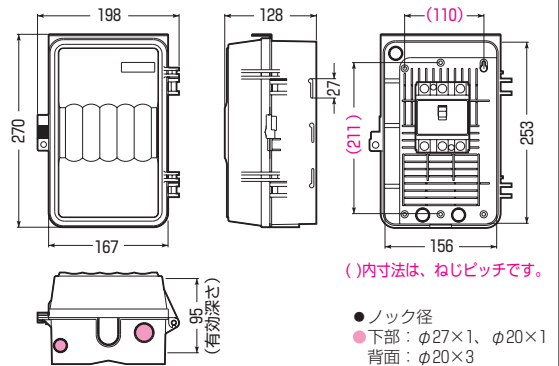
■WB-1L□(タテ開き) ●プラスチック基台●バンド通し穴：側面



■WB-2L□(タテ開き) ●プラスチック基台●バンド通し穴：側面



■WB-2□ ●プラスチック基台●バンド通し穴：側面



■WB-3L□ ●取付自在板付●バンド通し穴：裏面(幅25mm)

