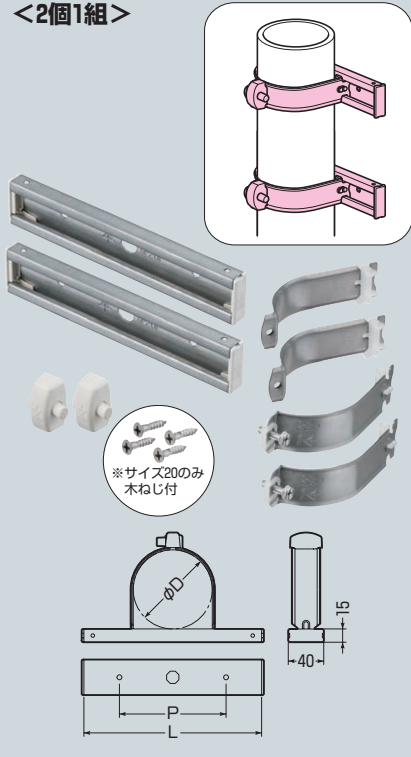
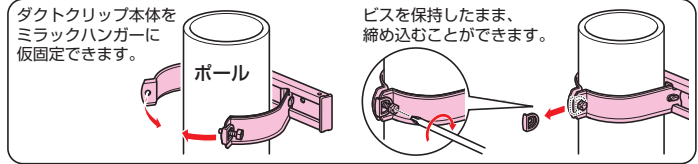


## 鋼管用ボールバンド

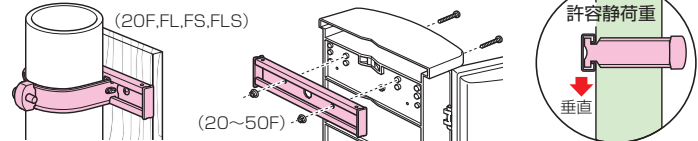
<2個1組>



- ミラックハンガーとダクトクリップがドッキング！ウォールボックスまたはウォールボックス取り付け用木板等のボールへの取り付けに使用します。
- ビス・端面によるケガ防止のキャップ付。



木板、ウォールボックスに取り付けられます。



### ■高耐食めっき鋼板仕様

品番	適合パイプ径(φD)	L	P	入数	希望小売価格(税抜)
POM-20F	φ 87.9~φ 89.1	200	120	1組	2,120
POM-20FL	φ 113.4~φ 114.3	200	120	1組	2,230
POM-30F	φ 87.9~φ 89.1	300	220	1組	2,490
POM-40F	φ 87.9~φ 89.1	400	320	1組	2,760
POM-50F	φ 87.9~φ 89.1	500	420	1組	3,030

●許容静荷重：  
垂直方向196N(20kgf)

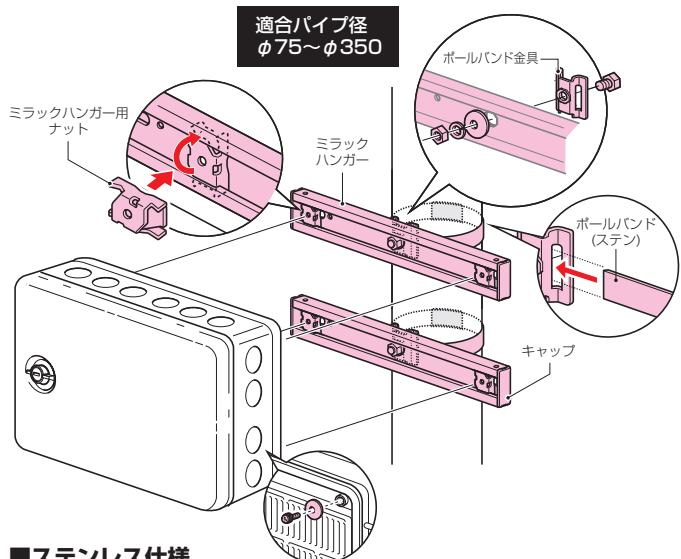
### ■ステンレス仕様

品番	適合パイプ径(φD)	L	P	入数	希望小売価格(税抜)
POM-20FS	φ 87.9~φ 89.1	200	120	1組	3,720
POM-20FLS	φ 113.4~φ 114.3	200	120	1組	3,990

## ボールバンドキット



- ウォールボックスや取付板等をボールに取り付けるキットです。(上下2点止め)
- 端面によるケガ防止の樹脂キャップ付。



### ■ステンレス仕様

品番	ミラックハンガー全長	ボックス等取付ピッチ	入数	希望小売価格(税抜)
POM-30FBS	300mm	~280mm	1キット	8,620
POM-35FBS	350mm	~330mm	1キット	9,280
POM-40FBS	400mm	~380mm	1キット	9,900