

取扱説明書

 HGA-D/Y01S HGA-D/Y01K HGA-D/Y11A
 HGA-D/Y11N HGA-D/Y12A HGA-D/Y12T

1/6

T-2812110-DI

Garden Scape[®] Lighting

HGA-D/Y01S

花頭 砂窯肌 (電球色)/(庭ゆらぎ)

HGA-D/Y11A

宵待ち 赤さび (電球色)/(庭ゆらぎ)

HGA-D/Y12A

かすみ格子 赤さび (電球色)/(庭ゆらぎ)

HGA-D/Y01K

花頭 瓦色 (電球色)/(庭ゆらぎ)

HGA-D/Y11N

宵待ち たたき (電球色)/(庭ゆらぎ)

HGA-D/Y12T

かすみ格子 たたき (電球色)/(庭ゆらぎ)

※施工後は必ず施主様に取扱説明書をお渡しください。

この度は、当社の商品をご購入いただきまして誠にありがとうございます。

この説明書は、本商品の組立方法、使用方法、注意事項等について記載しています。

素敵なガーデニングライフをより一層豊かに、安全にお楽しみいただくために、本商品のご使用前に、この説明書をよくお読みいただき、内容をよく理解されてから、正しくお使いください。また、お読みになった後は、いつでも見られるところに必ず保管してください。

安全にお使い
いただくために

ここに書かれた内容は、あなたや他の人への危害や損害を未然に防ぐための重要な内容です。安全にお使いいただくために、必ずお守りください。取扱説明書の内容から逸脱した行為による不具合や事故の発生については、責任を負いかねる場合がありますので、あらかじめご了承ください。

⚠ 警告 誤った取り扱いをすると、死亡または重傷を負う可能性が想定される内容です。

⚠ 注意 誤った取り扱いをすると、軽傷を負う可能性や物的損害の発生が想定される内容です。

この器具は屋外用照明器具です。ただし冠水の恐れのある場所、くぼ地など水のたまる場所、腐食性ガスの発生する場所、振動や衝撃の多い場所では使用しないでください。浸水による火災、感電、不点灯などの故障の原因となります。

警告



布や紙等、燃えやすいものをかぶせないでください。

禁止



金属やゴミを差し込まないでください。(器具のすき間やソケット部へ、ヘアピンや針金、可燃物等を差し込まないでください)

禁止



電源コードが傷んだ状態では使用しないでください。

禁止



異常時は電源スイッチを切ってください。(煙がでたり、異臭がしたら、すぐスイッチを切ってください)

強制



お客様自身で分解、改造は絶対に行わないでください。

分解禁止

注意



●この商品は電気製品であり永久には使用できません。この商品を施工する場合はメンテナンスを考慮した施工を行ってください。

禁止

●専用DCトランス以外の電源は使用しないでください。

●高温(40℃以上)になる場所で使わないでください。

●強い振動、衝撃のある場所で使わないでください。

●使用ライトの合計ワット数が専用DCトランスの容量を超えないようにしてください。

●引火する危険のある場所で使わないでください。

●コードを無理に引っ張らないでください。

●LEDに塗料等を塗らないでください。



●使用済みLEDは不用意に割らないでください。

禁止

●お客様の遊具等、目的以外の使用は絶対に行わないでください。

●無理な荷重をかけないでください。



●ライト、コードを水等の液体につけないでください。

強制

●各部分のつながった部分で手等を傷つけないでください。

●長期間使わないときは電源を切ってください。

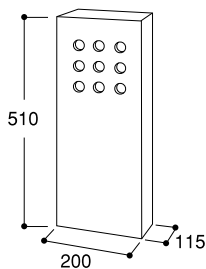
●商品が破損した場合は、すぐに施工店にご連絡ください。破損したままで使用していると事故の原因となります。

1 商品寸法図

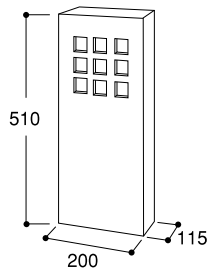
コード長:約300mm 白(+)、黒(-)
※単位(約)mm

※モジュール交換可

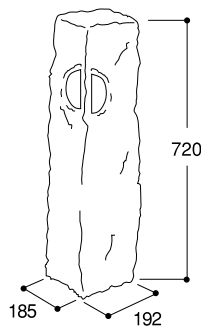
HGA-D/Y01S
花頭 砂窯肌



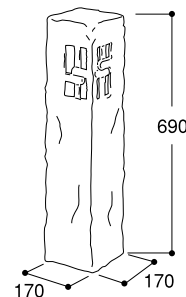
HGA-D/Y01K
花頭 瓦色



HGA-D/Y11A
宵待ち 赤さび
HGA-D/Y11N
宵待ち たたき

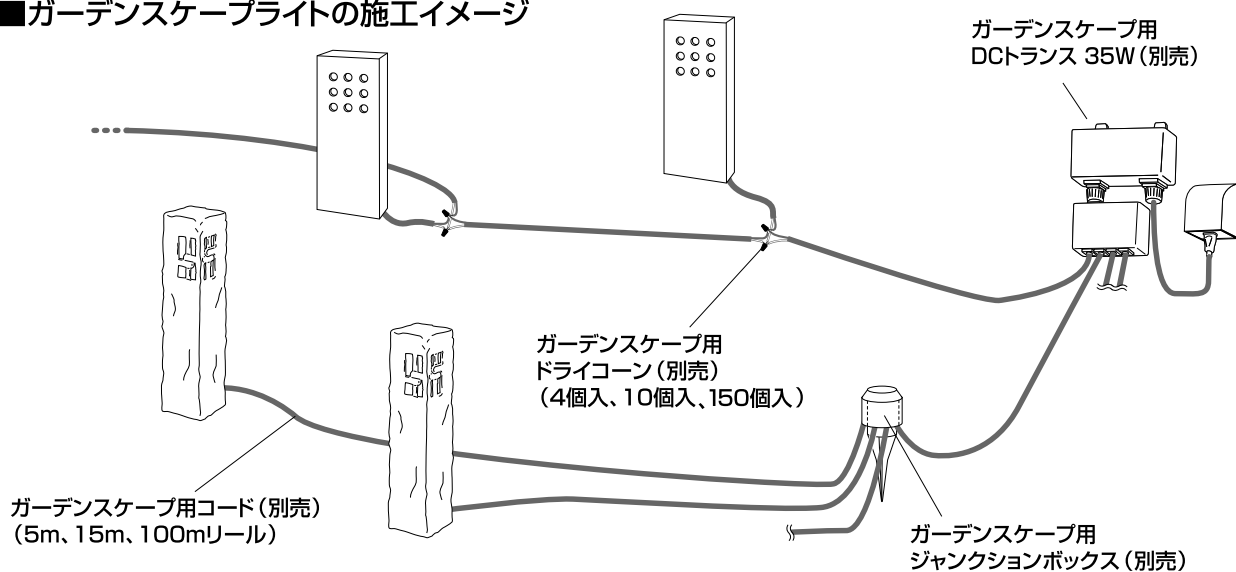


HGA-D/Y12A
かすみ格子 赤さび
HGA-D/Y12T
かすみ格子 たたき

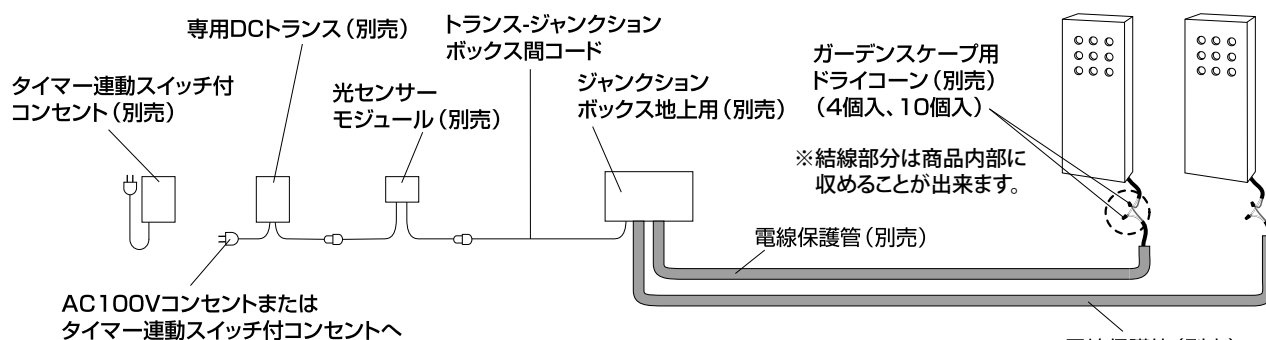


2 施工イメージ

■ ガーデンスケープライトの施工イメージ



■ モルタル・コンクリートに施工する場合



※タイマー連動スイッチ付コンセント (別売:100V)とタイマー付センサーモジュール (別売:12V)
光センサーモジュール (別売:12V) は同時に使用はできません。

別売商品について詳しくはお問い合わせください。

3 施工方法 (ガーデンスケープライトの場合)

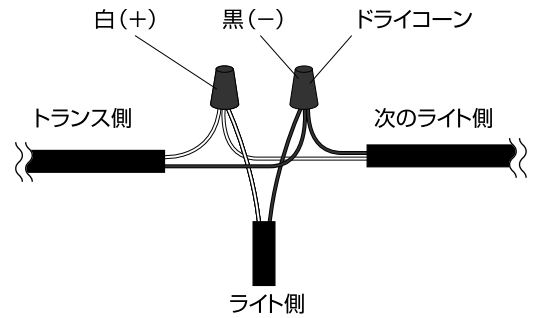
※ご使用の際には、別売の専用DCトランス、ガーデンスケープ用コード、ドライコーンが必要になります。

この商品は電気製品であり永久には使用できません。この商品を施工する場合は、メンテナンスを考慮した施工を行ってください。

1 ライトのコードとガーデンスケープ用コード (別売) をドライコーン (別売) を使って接続します

トランス側のコード、ライト側からのコード、次のライト側へのコードの先端をドライコーン取扱説明書に従い露出させて接続してください。接続作業が終了したらコード商品内部のコンベックススペースと結束バンド (付属) で固定します。

- ※接続する際は、必ず白 (+) 同士、黒 (-) 同士で接続してください。
- ※ドライコーン (別売) は一度使用すると、二度目は使用できません。必ずドライコーン取扱説明書をよく読み接続作業を行ってください。
- ※接続部分、コードは地中埋設可能です。
- ※コンクリート、モルタルなどへの直埋めは絶対にしないでください。メンテナンスができない状態は避けてください。



2 接続後、コード接続部をしまえます。

3 施工方法 (モルタル・コンクリートに施工する場合)

※ご使用の際には、別売の専用DCトランス、ジャンクションボックス等が必要になります。

この商品は電気製品であり永久には使用できません。この商品を施工する場合は、メンテナンスを考慮した施工を行ってください。

1 電線保護管 (別売) を配管します

ジャンクションボックスと商品間にコードを通すための電線保護管 (別売) を配管します。

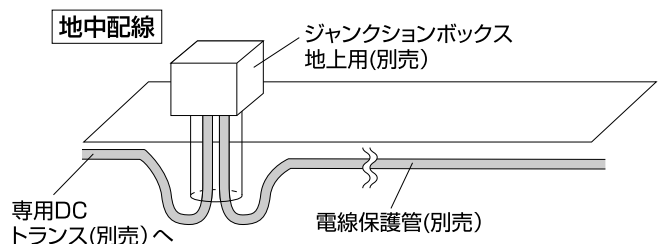
2 ジャンクションボックス-商品間コード (別売) の配線を行います

ジャンクションボックスからライト間、ライトからライト間に、ジャンクションボックス-商品間コード (別売) を使用します。コードは必要な長さにカットしてご使用ください。

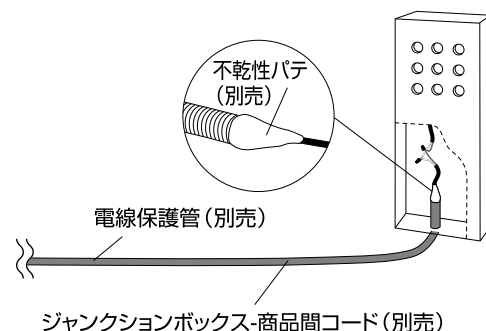
※商品内部で接続を行いますので、十分にコードの長さを確保してください。

※ジャンクションボックス-商品間コード (別売) は、直接埋設ではなく必ず電線保護管 (別売) をご使用ください。電線保護管切断部のすき間部分は、不乾性パテ (別売) 等で埋め、止水処理してください。

※ジャンクションボックス-商品間コード (別売) を地上にはわせる場合にも電線保護管 (別売) をご使用ください。電線保護管を使用せずにコードを配線したい場合は市販の屋外用コード (1.25mm²以上推奨) をご使用ください。



- ※電線保護管 (別売) を使用せずに施工すると、メンテナンスができなくなる場合があります。
- ※ジャンクションボックス-商品間コード (別売) は、必ず電線保護管 (別売) の中を通してください。

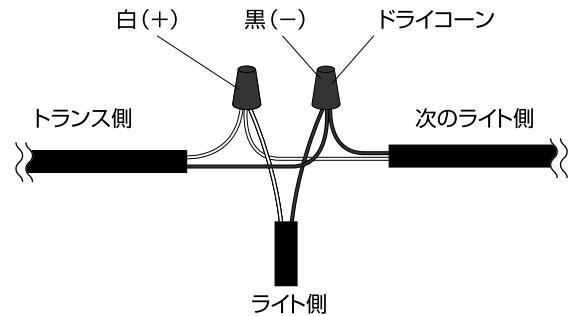


3 施工方法(モルタル・コンクリートに施工する場合) ※ご使用の際には、別売の専用DCトランス、ガーデンスケープ用コード、ドライコーンが必要になります。

3 コードを接続します

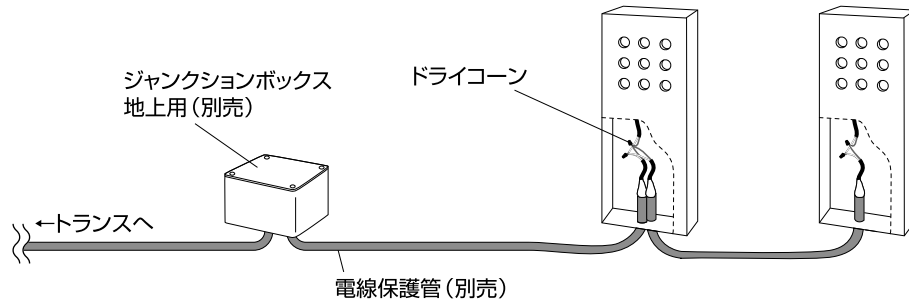
ライトのコードとガーデンスケープ用コード(別売)をドライコーン(別売)を使って接続します

トランス側のコード、ライト側からのコード、次のライト側へのコードの先端をドライコーン取扱説明書に従い露出させて接続してください。接続作業が終了したらコード商品内部のコンベックスペースと結束バンド(付属)で固定します。



- ※接続する際は、必ず白(+)同士、黒(-)同士で接続してください。
- ※ドライコーン(別売)は一度使用すると、二度目は使用できません。必ずドライコーン取扱説明書をよく読み接続作業を行ってください。
- ※コンクリート、モルタルなどへの直埋めは絶対にしないでください。メンテナンスができない状態は避けてください。

4 接続後、接続部分は商品内部に納めます



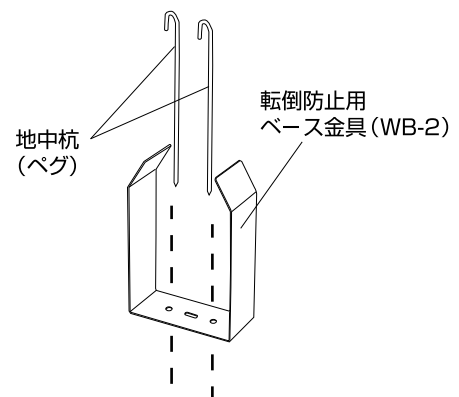
4 商品を固定します

1 転倒防止用ベース金具(WB-1/2:別売)を使って固定します

花頭 砂窯肌/瓦色の場合

●花頭 砂窯肌/瓦色を固定する場合は、花頭用ベース金具(WB-2)を使用します。地中杭(ペグ)でベース金具を固定します。

※コンクリートの場合は、コンクリート用ドリルで下穴(φ6.5mm)をあけて、コンクリートプラグを使用して固定してください。

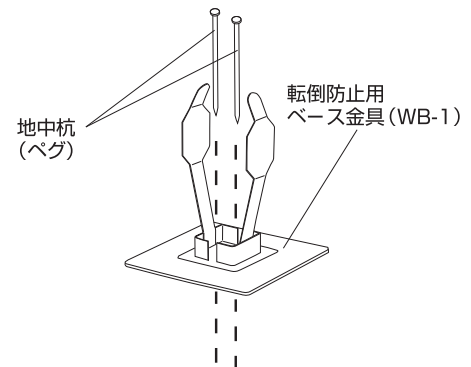


4 商品を固定します

宵待ち 赤さび/たたき、 かすみ格子 赤さび/たたきの場合

- 宵待ち 赤さび/たたき、かすみ格子 赤さび/たたきを固定する場合は、和風ライト用ベースプレート (WB-1) を使用します。地中杭 (ペグ) でベース金具を固定します。

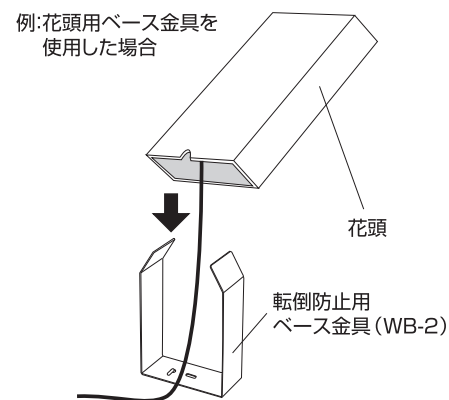
※コンクリートの場合は、コンクリート用ドリルで下穴 (φ10mm) をあけて、コンクリートプラグを使用して固定してください。



2 転倒防止用ベース金具 (WB-1/2:別売) に ライト本体を差し込み固定します

固定した転倒防止用ベース金具 (WB-1/2) にライト
本体を差し込み、完成。

※ライト本体やコードをモルタルで固定しないで
ください。修理などのメンテナンスができなく
なります。



5 お手入れについて

◆日常のお手入れ

汚れが少ない場合は、水に濡らした毛先の柔らかい布やタオル等でふいた後、乾いた布で水分をふき取ってください。また、汚れがひどい場合には、中性洗剤を水で薄めたものを使用し、必ず洗剤が残らないように水に濡らした毛先の柔らかい布やタオル等でふいた後、乾いた布で水分をふき取ってください。(シンナー等の溶剤は使用しないでください)

6 故障かなと思ったらご確認ください

- LEDが点灯しない時は、以下の点を参考にお調べください。
 - コードが正常に接続されているか。
 - トランスが正常に作動しているか。
- その他の故障の時は電源を切り、販売店、当社へご相談ください。
- 品番、品名、LEDの種類は取扱説明書またはパッケージをご確認ください。

7 廃棄について

- ご不要になった商品は、地域の条例等にしながら正しく処分してください。

8 仕様

品番	材質	コード長	入力電圧	規格	消費電力	外形寸法(mm)	重量(kg)
HGA-D/Y01S	セラミック	300mm	DC12V	電球色 LED1.2Wモジュール	電球色 1.2W	約W200×D115×H510	5.5kg
HGA-D/Y01K							5.0kg
HGA-D/Y11A						約W185×D192×H720	7.3kg
HGA-D/Y11N							
HGA-D/Y12A						約W170×D170×H690	6.5kg
HGA-D/Y12T							

- ◆部品の形状、仕様等が出荷時期によって、予告なく若干変更される場合があります。ご了承ください。
- ◆ご不要になった商品は、地域の条例にしたがって正しく処分してください。

「庭ゆらぎ」のご注意 「庭ゆらぎ」を複数個同時に電源投入をされた場合は、はじめは同じ点灯パターンになりますが、5～10分でそれぞれが違った点灯パターンになります。

HGA-D/Y01S HGA-D/Y01K HGA-D/Y11A
HGA-D/Y11N HGA-D/Y12A HGA-D/Y12T

保証書

■保証期間	より1年間有効	■品番
■ご住所(〒)		■お名前
■TEL. ()		■販売店名

《保証規定》

I 保証の範囲

- 取扱説明書に記載された正常な状態で、保証期間中に万一故障を起こした場合、無償にて修理、もしくは交換をいたします。
- この保証は前面に記載された商品について、日本国内に限り通用いたします。

II 保証の条件

次に該当する場合は、保証期間(お買い上げ日より1年間)であっても実費にて修理を申し受けることがあります。

- 取扱説明書とは異なった施工、取り扱い、不当な修理、改造を受けた商品の故障。お客様もしくは第三者の故意、不注意による損傷に起因する故障。
- 不可抗力(台風等天災、地震、地盤沈下、火災、爆発、落雷、異常電圧等)による破損。

- 本来の使用目的以外の用途に使用されたもの。
- 基礎工事および電気工事などの一次工事に起因するもの。
- 施工上の不備に起因する故障や不具合。
- 日本国内以外での使用による故障や不具合。
- 1～6に該当する故障や不具合における施工費用。
- お買い上げ日、販売店名の記入、押印のない場合。また本書の提示がない場合。

◆お読みになった後はいつでも見られるところに必ず保管してください。

MADE IN JAPAN

株式会社タカショー

本社 〒642-0017
和歌山県海南市南赤坂20-1
TEL. 073-482-4128 (代)
FAX. 073-486-2560 (代)

お客様サービスセンター

通話料無料 0120-51-4128

受付時間/月～金 AM9:00～PM5:00
(土、日、祭日、GW、夏期・冬期休暇を除く)

商品についての技術的なお問い合わせ専用ダイヤル
タカショーデジテック
テクニカルサポートデスク
TEL. 073-482-2424 (代)
受付時間/月～金 AM9:00～PM5:00
(土、日、祭日、GW、夏期・冬期休暇を除く)