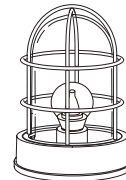


シンプルLEDマリンライト (セピアブラウン/パールシルバー/シャインゴールド)

- HFC-D01B/S/X デッキタイプ
- HFC-D02B/S/X ブラケットタイプ
- HFC-D03B/S/X ペンダントタイプ



イラストはデッキタイプです。

※施工後は必ず施主様に取扱説明書をお渡してください。

この度は、当社の商品をご購入いただきまして誠にありがとうございます。

この説明書は、本商品の組立方法、使用方法、注意事項等について記載しています。

素敵なガーデニングライフをより一層豊かに、安全にお楽しみいただくために、本商品のご使用前にこの説明書をよくお読みいただき、内容をよく理解されてから正しくお使いください。

また、お読みになった後は、いつでも見られるところに必ず保管してください。

安全にお使い
いただくために

ここに書かれた内容は、あなたや他の人への危害や損害を未然に防ぐための重要な内容です。安全にお使いいただくために、必ずお守りください。取扱説明書の内容から逸脱した行為による不具合や事故の発生については、責任を負いかねる場合がありますので、あらかじめご了承ください。

⚠ 警告 誤った取り扱いをすると、死亡または重傷を負う可能性が想定される内容です。

⚠ 注意 誤った取り扱いをすると、軽傷を負う可能性や物的損害の発生が想定される内容です。

⚠ 警告

- この器具は屋外用照明器具ですが、冠水の恐れのある場所、くぼ地など水のたまる場所、腐食性ガスの発生する場所、振動や衝撃の多い場所では使用しないでください。このような場所で使用すると火災、感電、不点灯などの故障の原因となります。
- 布や紙など、燃えやすいものをかぶせないでください。
- 金属やゴミを差し込まないでください。(器具のすき間やソケット部へ、ヘアピンや針金、可燃物などを差し込まないでください)
- 電源コードが傷んだ状態では使用しないでください。
- 異常時は電源スイッチを切ってください。(煙が出たり、異臭がしたら、すぐにスイッチを切ってください)

- お客様自身で分解、改造は絶対に行わないでください。
- この商品は交流100Vを使用します。接続には有資格者による電気工事が必要になります。
- ガラス部品は使用目的以外で使用すると重大な事故の原因となりますので取扱には十分ご注意ください。
- ガラス部分の1カ所に強い荷重や衝撃をかけると、割れる可能性があります。
- ガラス部分を火気に近づけて使用すると、熱により割れる可能性があります。

⚠ 注意

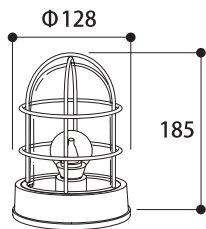
- この商品は電気製品であり永久には使用できません。
- この商品を施工する場合は、メンテナンスを考慮した施工を行ってください。
- 点灯時 40℃以上になる環境下では使用しないでください。
- 使用環境が 60℃以上になる場所では使用しないでください。
- 強い振動、衝撃のある場所で使用しないでください。
- 引火する危険のある場所で使用しないでください。
- コードを無理に引っ張らないでください。
- LED に塗料を塗らないでください。
- 給湯器、空調機器の排気が直接商品に当たらないように施工してください。
- 殺虫剤や苛性ソーダ、塩酸などの薬品を商品にかけないでください。
- 表示点灯スイッチを使用する場合、点滅等の現象が起こる場合がありますので使用するスイッチのメーカーへご確認ください。

- 目的以外の使用は絶対に行わないでください。
- 無理な荷重をかけないでください。
- 海岸地帯など塩害が起こりやすい場所では、発錆や腐食による不具合が発生する可能性がありますので使用しないでください。
- 器具、ランプを水洗いしないでください。
- 国外で使用しないでください。
- 高圧洗浄器を使用し洗浄しないでください。
- ライト、コードを水などの液体につけないでください。
- 各部品の尖った部分で手などを傷つけないようにしてください。
- 長期間使用しない場合は電源スイッチを切ってください。
- 商品が破損した場合はすぐに施工店に連絡してください。破損したままで使用すると事故の原因になります。
- 水勾配を考慮し、水没しないように施工してください。

1 商品寸法図

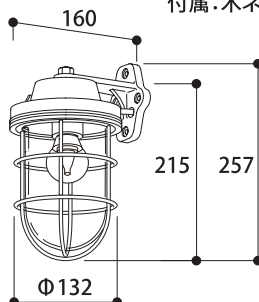
●単位：mm

付属：木ネジ2本



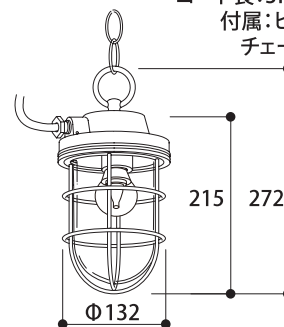
HFC-D01B/S/X デッキタイプ

コード長：3m プラグ付
付属：木ネジ2本



HFC-D02B/S/X ブラケットタイプ

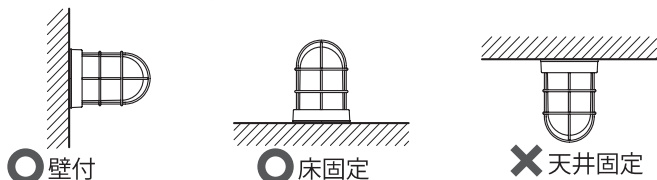
コード長：3m プラグ付
付属：ヒートン1個
チェーン：約1m



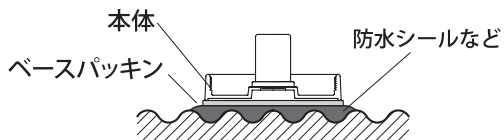
HFC-D03B/S/X ペンダントタイプ

2 設置する前に

●デッキタイプの取り付け向きについて



●取付面についてのご注意 (デッキタイプのみ)



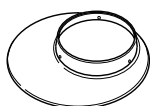
●木ネジ、ヒートンの取り付けについてのご注意



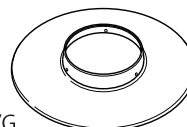
木ネジ、ヒートンは必ず板厚が3cm以上の所に取り付けてください。
板厚の薄い場合は補強材を取り付けて下さい。

取付面に凹凸がある場合は、防水性能を保つため、防水シールなどで器具と取付面とのすき間を埋めてください。

●オプション(別売)



HFC-003B/S/G
ブラケット用シェード



HFC-005B/S/G
ペンダント用シェード



交換用電球
LEDクリア電球4W(E-26)

3 施工方法

器具の取り付けに関しては、必ず電気工事士有資格者が工事を行ってください。

●デッキタイプの場合

1 ガード、グローブを取り外します

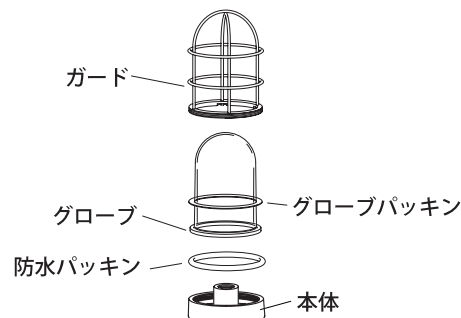
ガードをゆるめて、ガードとグローブを取り外してください。【図A】

⚠️ ご注意

グローブは割れものですので、破損しないよう、取り扱いには十分ご注意ください。ケガの原因となります。

【図A】

ゆるめる ⇄ 締める



3 施工方法

2 電源線、アース線を接続します【図⑧】

ベースパッキンに電源線およびアース線を通してください。電源線をソケット裏側にあるゲージに合わせて被覆を取り除き、ソケット裏側の電源線接続穴にしっかりと差し込んでください。アース線を本体裏面のアース接続部にネジで固定してください。

⚠ ご注意

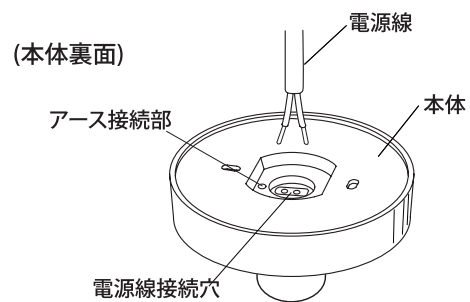
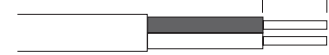
- アース工事は、電気設備技術基準のD種接地工事に従って作業してください。
- 必ずアース線を接続してください。アース線の接続が不完全な場合、感電、ライトの故障の原因となります。

【図⑧】

(適応電線)

Φ1.6単線、Φ2.0単線

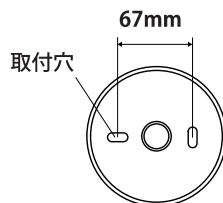
14mm



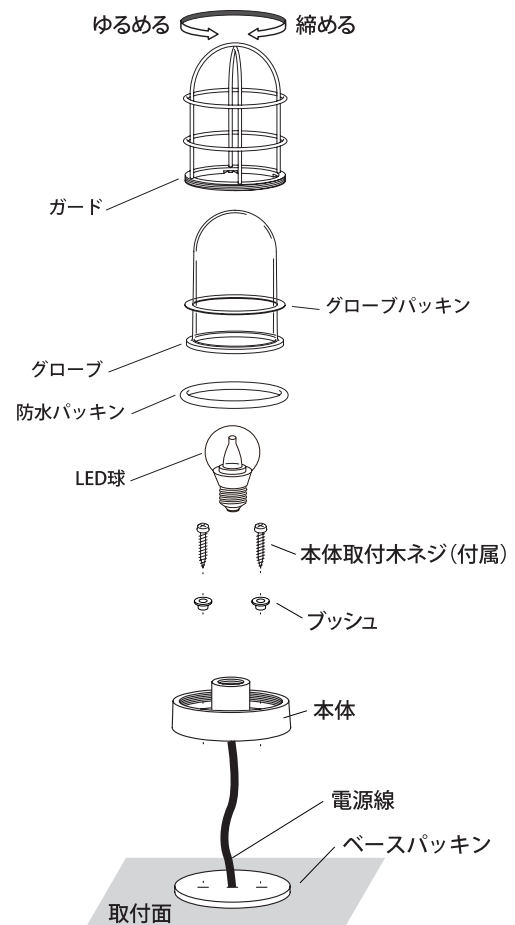
3 本体を取り付けます

本体を付属の木ネジ2本(ブッシュを通して)で、補強材のあるところに取り付けてください。【図⑨】

■本体上面



【図⑨】



4 LED球、グローブを取り付けます

ソケットにLED球を取り付けてください。グローブ(パッキン付)、ガードを本体に入れ、確実に締めこんでください。【図⑩】

⚠ ご注意

- ガラスは割れものです。破損しないよう取り扱いには十分ご注意ください。
- 取り付けましたら、グローブを軽くひっぱり、確実に取り付けられているかお確かめください。グローブの締め付けがゆるい場合、防水性能が保てなくなり、感電の原因となります。
- LED球の取り付けが不完全な場合、不点灯の原因となります。

3 施工方法

●ブラケットタイプ【図①】 ペンダントタイプ【図②】の場合

1 ガード、グローブを取り外します

ガードをゆるめて、ガードとグローブを取り外してください。

⚠ ご注意

グローブは割れものですので、破損しないよう、取扱には十分ご注意ください。ケガの原因となります。

2 本体を取り付けます【図①】

●ブラケットタイプの場合

アームフランジを付属の木ネジ2本で、上下もしくは左右のいずれかの取付穴を使用し、壁面の補強材のあるところに取り付けてください。

本体とアームフランジを本体取付ボルトでしっかり締め付けて固定してください。

●ペンダントタイプの場合【図②】

付属のヒートンを天井の補強材のあるところに取り付け、チェーンを掛け本体を吊るすようにしてください。

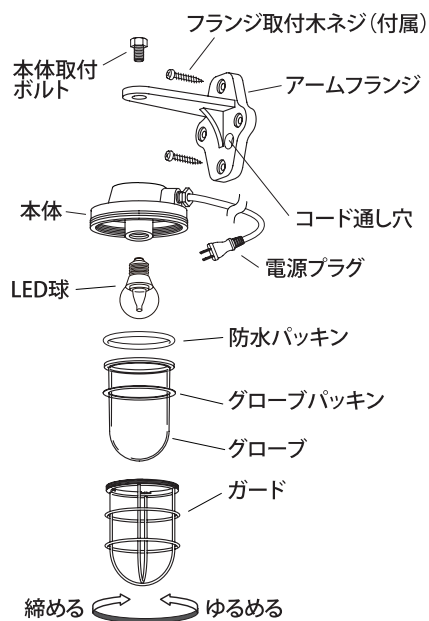
3 LED球、グローブを取り付けます

ソケットにLED球を取り付けてください。
グローブ（パッキン付）を本体に入れ、締めこんでください。

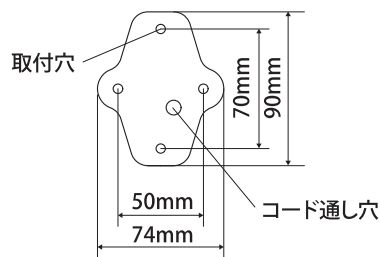
⚠ ご注意

- グローブは割れものです。破損しないよう取り扱いには十分ご注意ください。
- 取り付けましたら、グローブを軽くひっぱり、確実に取り付けられているか確かめください。グローブの締め付けがゆるい場合、防水性能が保てなくなり、感電の原因となります。
- LED球の取り付けが不完全な場合、不点灯の原因となります。

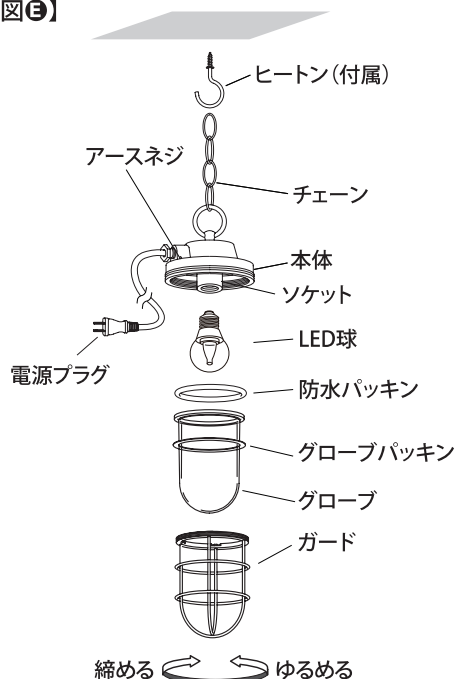
【図①】



(アームフランジ取付面)



【図②】



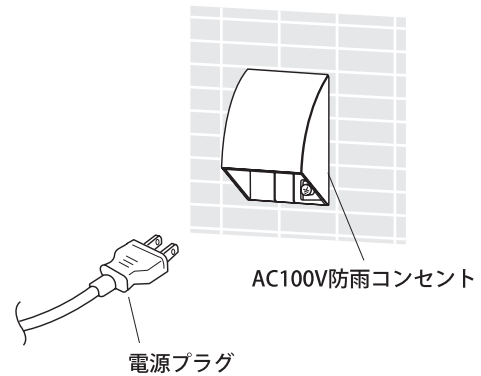
3 施工方法

4 プラグを屋外コンセントに接続します

電源プラグをAC100V防雨コンセントに差し込んでください。

⚠️ ご注意

- 軒下などの雨のかからないコンセントから電源を取ってください。
- アース線を本体側面にあるアースネジに必ず接続してください。
- コンクリート、モルタルなどへの直埋めは絶対にしないでください。メンテナンスができない状態は避けてください。



4 日常のお手入れ

汚れが少ない場合は、水に濡らした毛先の柔らかい布やタオルなどでふいた後、乾いた布で水分をふき取ってください。また、汚れがひどい場合には、中性洗剤を水で薄めたものを使用し、必ず洗剤が残らないように水に濡らした毛先の柔らかい布やタオルなどでふいた後、乾いた布で水分をふき取ってください。(シンナーなどの溶剤は使用しないでください)

ガラスグローブ内に水滴が付着している時は、ガラスグローブを外し、布等でふき取ってください。

頻繁に水滴が付く場合は排水処理又はパッキンに問題がないか確認してください。

5 故障かなと思ったらご確認ください

- 商品が点灯しない時は以下の点を参考にお調べください。
 - コードが正常に接続されていますか。 →ランプが正しく取り付けられていますか。
- 点滅やぼんやり点灯する場合
 - 表示付スイッチを使用していませんか。
 - ※その場合スイッチの変更やタイマー連動スイッチ付コンセントを使用するか、両切りの市販リレーを追加することで解消できる場合があります。
- その他の故障の時は電源を切り、販売店、当社へご相談ください。

6 廃棄について

ご不要になった商品は、各地域の条例等に従って正しく処分してください。

7 仕様

部品の形状、仕様などが出荷時期によって、予告なく変更される場合があります。ご了承ください。

品番	材質	入力電圧	消費電力	適合電球	外形寸法 (mm)	重量 (kg)
HFC-D01B/S/X	アルミ鋳物、鋼線、ガラス	AC100V	約4W	LEDクリア電球4W (E-26)	Φ128×185	約1.8
HFC-D02B/S/X	アルミダイキャスト、鋼線、ガラス				W132×D160×H257	約1.8
HFC-D03B/S/X					Φ132×H272	約1.7

保証書

■保証期間 より1年有効	■品番
■ご住所 (〒)	■お名前
■TEL. ()	■販売店名

《保証規定》

I 保証の範囲

- 取扱説明書に記載された正常な状態で、保証期間中に万一故障を起こした場合、無償にて修理、もしくは交換をいたします。
- この保証は全面に記載された商品について、日本国内に限り通用いたします。

II 保証の範囲

次に該当する場合は、保証期間（お買い上げ日より1年間）であっても実費にて修理を申し受けることがあります。

- 取扱説明書とは異なった施工、取り扱い、不当な修理、改造を受けた商品の故障。お客様もしくは第三者の故意、不注意による損傷に起因する故障。
- 不可抗力（台風等天災、地震、地盤沈下、火災、爆発、落雷、異常電圧など）による破損。

- 本来の使用目的以外の用途に使用されたもの。
- 基礎工事および電気工事などの一次工事に起因するもの。
- 施工上の不備に起因する故障や不具合。
- 日本国内以外での使用による故障や不具合。
- 7.1～6に該当する故障や不具合における施工費用。
- お買い上げ日、販売店名の記入、押印のない場合。また本書の提示がない場合。

◆お読みになった後はいつでも見られるところに必ず保管してください。

MADE IN JAPAN

株式会社タカショー

本社 〒642-0017
和歌山県海南市南赤坂20-1
TEL. 073-482-4128 (代)
FAX. 073-486-2560 (代)

お客様サービスセンター

通話料無料 0120-51-4128

受付時間/月～金 AM9:00～PM5:00
(土、日、祭日、GW、夏期・冬期休暇を除く)

商品についての技術的なお問い合わせ専用ダイヤル
タカショーデジテック
テクニカルサポートデスク
TEL. 073-482-2424 (代)
受付時間/月～金 AM9:00～PM5:00
(土、日、祭日、GW、夏期・冬期休暇を除く)