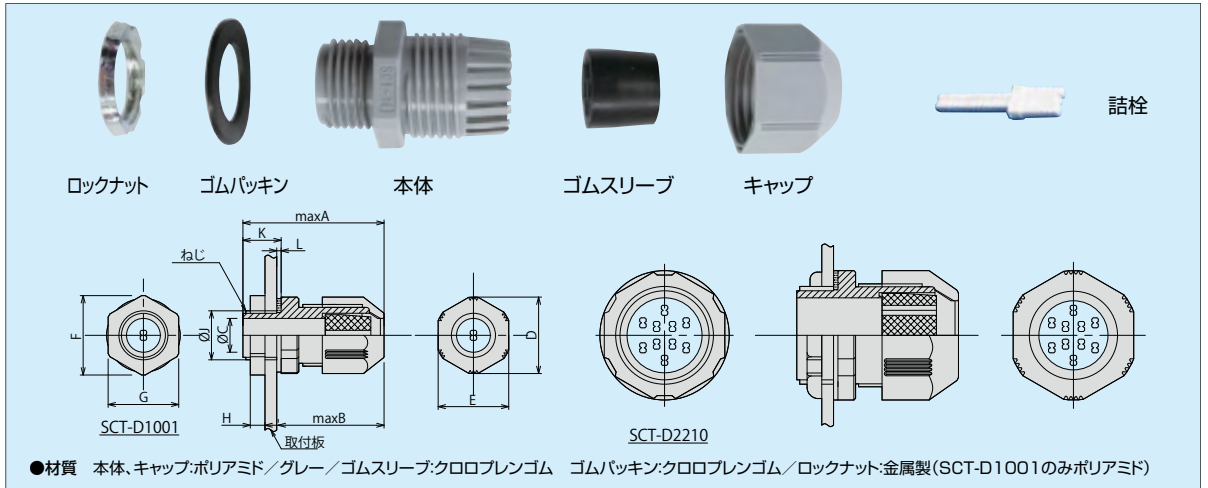


- ドロップケーブル通線時に、確実なクランプ力と防水性能を発揮します。
- 保護等級：IP66相当（下向き・横向き取付時）
- ケーブルクランプ力：50N
- インドアケーブルにも使用可能
- 難燃性で有機溶剤に強く、機械的強度に優れた“ポリアミド”（UL認定材料）を使用しています。

※ インドアケーブルは屋内用の為、防水テストは行っておりません。
 ※ ケーブルの形状によっては記載の性能を発揮できない場合があります。



形番	ドロップケーブル 2×3.2 穴数	ねじ				取付 穴径	取付 板厚 最大	本体・キャップ寸法					ロックナット寸法			ゴム パッキン 厚L
		管用平行 ネジの呼称	厚鋼電線管 ネジの呼称	ネジの外径 ØJ	ネジの長さ K			max A	max B	C	D	E	F	G	H	
SCT-D1001	1穴	G $\frac{3}{8}$	—	16.7	13.0	φ17	4	50.0	38.5	11.5	26.0	24.0	27.0	24.0	5.0	1.5
SCT-D1002	2穴	G $\frac{3}{8}$	—	16.7	13.0	φ17	4	50.0	38.5	11.5	26.0	24.0	27.0	24.0	5.0	1.5
SCT-D1406	6穴	G $\frac{1}{2}$	CTG16	21.0	13.0	φ22	4	50.0	38.5	15.5	30.0	27.0	28.5	27.0	4.0	1.5
SCT-D1809	9穴	G $\frac{3}{4}$	CTG22	26.4	13.0	φ28	4	50.0	38.5	19.5	35.0	32.0	34.5	33.0	4.0	1.5
SCT-D2210	10穴	G1	CTG28	33.2	14.0	φ34	4	55.0	42.5	25.5	44.0	41.0	42.5	41.0	5.0	1.5

※SCT-D1406,SCT-D1809,SCT-D2210は、詰栓付きです。
 ●ご使用前はキャップを締付けしないでください。
 ●キャップを締め付け、または緩める際は、常温(10℃)以上で行ってください。

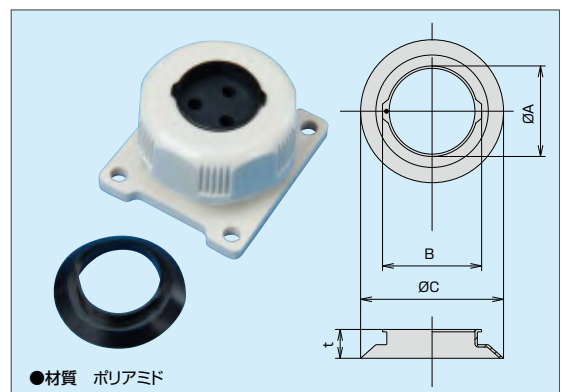
使用温度範囲 -30℃~85℃

- キャップ締め付け時のケーブルのよじれおよび、ゴムスリーブ穴形状の変形防止。
- スリット付ゴムスリーブの段差を解消。
- SCLタイプ、SCFタイプ対応です。

(単位:mm)



型番	φA	φB	φC
SCL-10-WAS	10	11.3	(19.3)
SCL-14-WAS	14.5	15.8	(24.3)
SCL-18-WAS	19	20.8	(30)
SCL-22-WAS	23.5	25	(34)
SCL-30-WAS	30.5	32	(42)



種類		SCT形,SCT-D形		SCL形,SCS形,SCH形,SCF形			SC形		
		本体 PA	ゴムスリーブ ゴムパッキン CR	本体 PA	ゴムスリーブ NBR	ゴムパッキン CR	本体 PP	ゴムスリーブ IIR	ゴムパッキン EPT
分類	代表的薬品名								
耐 機 薬 品 性	弱酸 炭酸 シアン化水素酸 } 10% 硫化水素酸	○	○	○	○	○	○	○	○
	強酸 硫酸 塩酸 } 10% リン酸	△	○	△	○	○	○	○	○
	酸化性酸 (低濃度) 硝酸 過塩素酸 } 10% 過マンガン酸	△	○	△	○~△	○	○	○	○
	酸化性酸 (高濃度) 硝酸 過塩素酸 } 60% 過マンガン酸	×	×	×	×	×	△	△	△
	弱アルカリ 重炭酸ソーダ 消石灰 } 10% アンモニア水	○	○	○	○	○	○	○	○
	強アルカリ 苛性ソーダ 苛性カリ } 10% 水酸化バリウム	○	○	○	○	○	○	○	○
	塩類 食塩 塩化アンモニウム } 5% 硫酸ナトリウム } 10%	○	○	○	○	○	○	○	○
耐 有 機 薬 品 性	有機酸 蟻酸, 酢酸 シュウ酸	○~△ 注1	○ 注1	○~△ 注1	○	○ 注1	○	○ 注1	○
	アルコール メチルアルコール エチルアルコール ブチルアルコール	△	○	△	△	○	○	○	○
	エーテル メチルエチルエーテル ジエチルエーテル エチルセロソルブ	○	×~△	○	△~×	×~△	△	×	×
	ケトン アセトン メチルエチルケトン ベンゾフェノン	△	×	△	×	×	△	○	○
	エステル 酢酸メチル 酢酸エチル 酢酸ブチル	○	×	○	×	×	△	○~△	○~△
	鎖式炭化水素 メタン, エタン, プロパン エチレン, プロピレン ヘキサン, ブタン	○	○	○	○	○	△	×	×
	芳香族炭化水素 ベンゼン, トルエン キシレン	○	×	○	×	×	△	×	×
	塩素化炭化水素 二塩化エチレン クロロホルム トリクロレン	×	×	×	×	×	△	×	×
その他 石油ベンジン ガソリン, ナフサ モービル油, 灯油 軽油, 重油 潤滑油, グリース	○	△	○	△	△	○	×	×	

(備考) (1)○: 40℃以下で耐える △: 若干侵される ×: 侵される
 (2)注1: 氷酢酸および90%蟻酸に侵される
 (3)上表は薬品浸漬試験結果です。ガスおよび蒸気雰囲気では、△印はほとんど問題なく使用できます。
 (4)上表にない薬品については、お問い合わせ下さい。
 ※使用条件によっては上記性能と異なる場合があります。ご使用に際しては事前テストをご確認願います。

PA: ポリアミド PP: ポリプロピレン ABS: ABS樹脂
 CR: クロロプレンゴム NBR: ニトリルゴム IIR: ブチルゴム EPT, EPDM: エチレン・プロピレンゴム
 PPS: ポリエチレンサルファイド SR: シリコンゴム