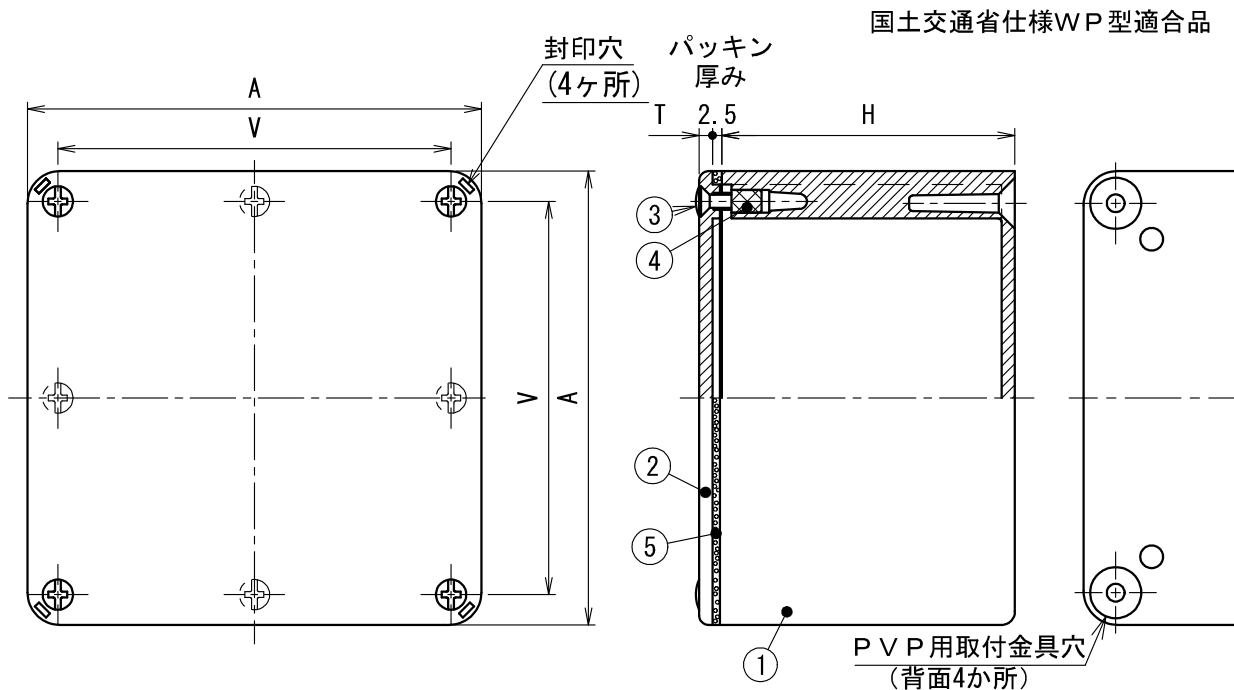
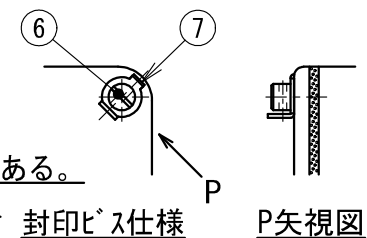


品番	A	V	H	T	ねじ数	PVP用 取付金具穴
PVP-1005A (J, M)	100	84	55	3	4	有り
PVP-1007A (J, M)			75			
PVP-1010A (J, M)			100			
PVP-1208A (J, M)	120	104	80	3.5		
PVP-1505A (J, M)	150	132	55	4		
PVP-1507A (J, M)			75			
PVP-1510A (J, M)			100			
PVP-1515A (J, M)			150			
PVP-2007A (J, M)	200	182	75	4		
PVP-2010A (J, M)			100			
PVP-2015A (J, M)			150			
PVP-2020A (J, M)			200			
PVP-2510A (J, M)	250	231	100	5		
PVP-2515A (J, M)			150			
PVP-2520A (J, M)			200			
PVP-2525A (J, M)			250			
PVP-3010A (J, M)	300	280	100	5		
PVP-3015A (J, M)			150			
PVP-3020A (J, M)			200			
PVP-3025A (J, M)			250			
PVP-3030A (J, M)	400	380	300	8	無し 有り	
PVP-4020A (J, M)			200			
PVP-4030A (J, M)			300			
PVP-4040A (J, M)			400			



4) 全て耐候・耐衝撃性樹脂製である。
 3) 品番末尾記号(無し)はグレー、(J)はベージュ、(M)はミルキー柄付である。
 2) 封印ビス仕様の場合、符号(6)、(7)を符号3と付け替える。

注1) 符号3, 4, (6)はPVP-4020, -4030, -4040の場合
 ()内とし、一部形状が異なる。



符号	名称	材質	個数	備考
7	封印座金	SUS	2	t = 1
6	封印ビス	C3602	2	M4×15(M5×15) ニッケルめっき
5	防水シート	EPDM		4×3 1列
4	インサートナット	C3602	4(8)	M4 (M5)
3	十字穴付き丸皿小ねじ (十字穴付きなべ小ねじ)	SUS	4(8)	M4×14[有効ねじ6] (M5×15)
2	蓋	PVC	1	
1	本体	PVC	1	

製品仕様図		
尺度	品名	防水プールボックス(平蓋) PVP-__A 成形品(正方形)
—		
第三角法	図番	PV12271N

未来工業株式会社