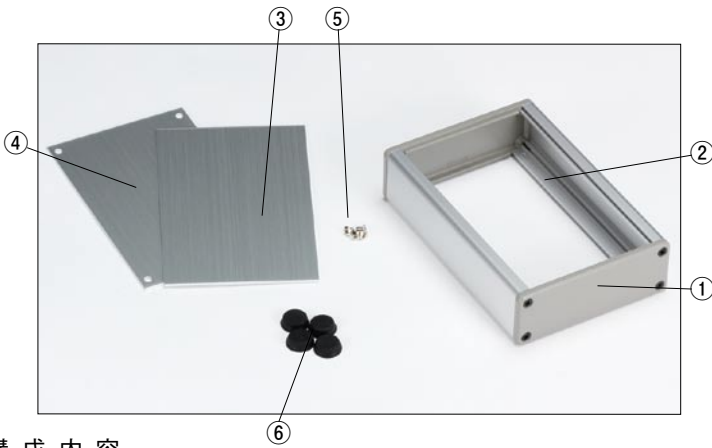


CH SERIES

CH型コントロールボックス



構成内容

照番	名称	個数	材質	色/表面処理
1	側板	2	ADC12	黒・グレー塗装
2	フレーム	2	A6063S-T5	黒・シルバーアルマイト
3	ハメ込みパネル	1	A1100P t1.5	カラーアルミ黒
			A1050P t1.5	HL シルバーアルマイト
4	ネジ止めパネル	1	A1100P t1.5	カラーアルミ黒
			A1050P t1.5	HL シルバーアルマイト
5	取付ビス	1set	鉄	三価黒クロメイト・ニッケルメッキ
-	アースビス	2 (CH7のみ)	鉄	銅メッキ
6	ゴム足	4	天然ゴム (B-P41~P43)	黒

●ハメ込みパネル・ネジ止めパネル片面保護シート付です。目立ちにくいのでご注意ください。

特徴

- アルミダイキャストとアルミ押出材を使用していますので強度があり、スッキリしたデザインです。
- パネル構造は、ネジ止めとハメ込みになっており、どちらでもフロントとして使えます。又、平板でするので、加工が容易です。
- 2種類の色仕様を揃えてありますので、用途に合わせてご利用下さい。
- ハリ付ゴム足ですから任意の位置に取付けできます。

●構成部品図はカタログ6-41P~44Pを参照下さい。

機種内容

標準価格 価-8P

型番	W	H	D	a	ゴム足	自重(kg)
CH4-7-10□	70	36.5	100.5	60	B-P41	0.15
CH4-10-10□	100	36.5	100.5	90	B-P41	0.20
CH4-15-10□	150	36.5	100.5	140	B-P42	0.27
CH4-20-10□	200	36.5	100.5	190	B-P42	0.35
CH4-25-10□	250	36.5	100.5	240	B-P42	0.42
CH6-8-14□	80	55	140	68	B-P41	0.25
CH6-11-14□	110	55	140	98	B-P42	0.31
CH6-16-14□	160	55	140	148	B-P42	0.41
CH6-22-14□	220	55	140	208	B-P42	0.53
CH6-29-14□	290	55	140	278	B-P42	0.67

●CHシリーズのご注文の際には末尾□にBB又はGSの色仕様をつけて下さい。

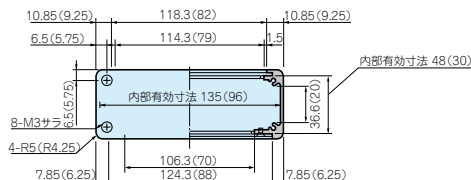
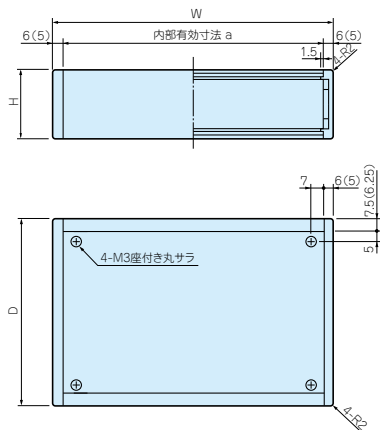
型番	W	H	D	a	ゴム足	自重(kg)
CH7-9-17□	90	65.5	168.5	74	B-P43	0.50
CH7-12-17□	120	65.5	168.5	104	B-P43	0.58
CH7-17-17□	170	65.5	168.5	154	B-P43	0.72
CH7-25-17□	250	65.5	168.5	234	B-P43	0.94
CH7-33-17□	330	65.5	168.5	314	B-P43	1.16
CH8-15-23□	150	75	230	134	B-P43	0.74
CH8-25-23□	250	75	230	234	B-P43	1.06
CH8-33-23□	330	75	230	314	B-P43	1.31
CH8-43-23□	430	75	230	414	B-P43	1.63

CH外観寸法図

●製品のCADデータはホームページよりダウンロード可能です。

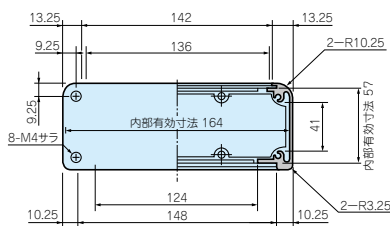
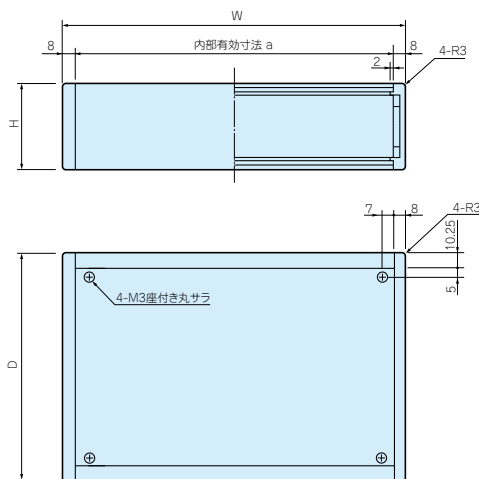
CH4-□-10シリーズ
CH6-□-14シリーズ

() 内の数値は、CH4-□-10シリーズの数値になります。



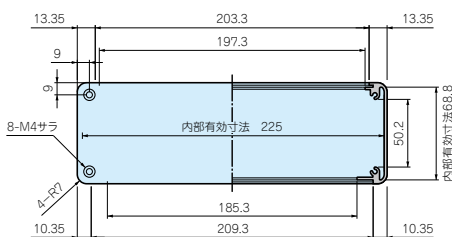
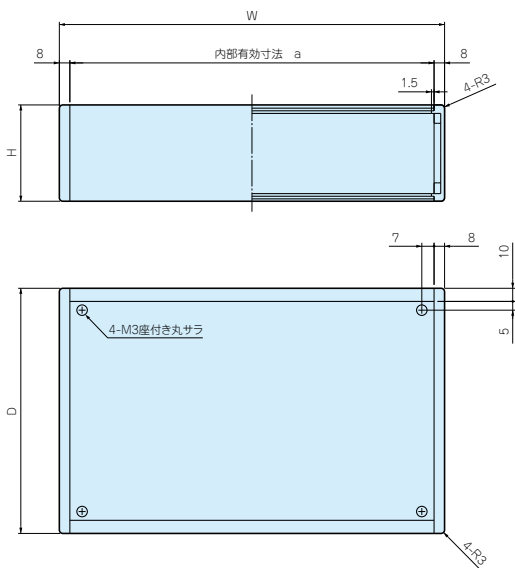
付属ビス：M3×5座付丸皿三価黒クロームメイト×4
M3×5座付丸皿ニッケル×4
M3×10皿三価黒クロームメイト×8

CH7-□-17シリーズ



付属ビス：M3×5座付丸皿三価黒クロームメイト×4
M3×5座付丸皿ニッケル×4
M4×12皿三価黒クロームメイト×8

CH8-□-23シリーズ



付属ビス：M3×5座付丸皿三価黒クロームメイト×4
M3×5座付丸皿ニッケル×4
M4×12皿三価黒クロームメイト×8

色仕様

仕様	側板	フレーム	パネル
BB	黒	黒	黒
GS	グレー	シルバー	シルバー



型番目次/
Photo INDEX

CH 構成部品図

1

プラスチック
ケース

2

防水・防塵
樹脂ボックス

3

防水防塵アルミ
ステンレスボックス

4

端子ボックス

5

アルミサッシ
ケース

6

アルミフレーム
ケース

7

フリーサイズ
ケース

8

メタルケース

9

ラックケース/
サブラック

10

機板/
ラックパネル

11

電池ボックス/
ホルダー

12

アクセサリ/
シールド/
熱対策部品

13

機構材

14

カスタム製品

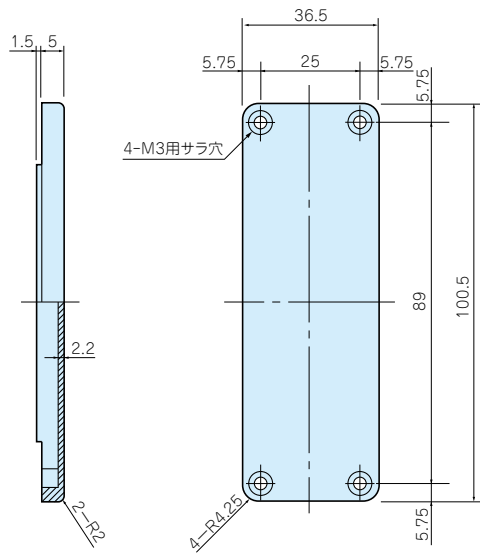
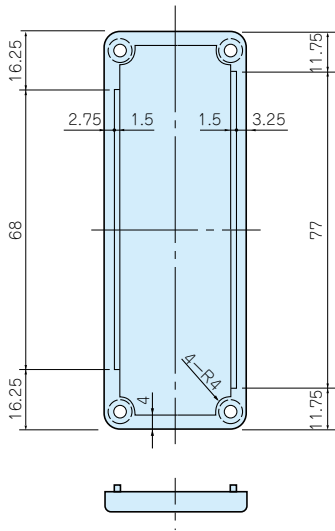
技

技術資料

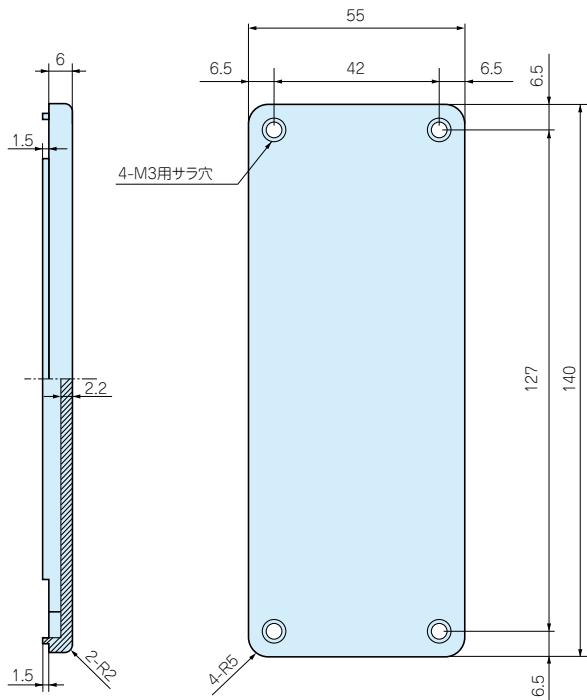
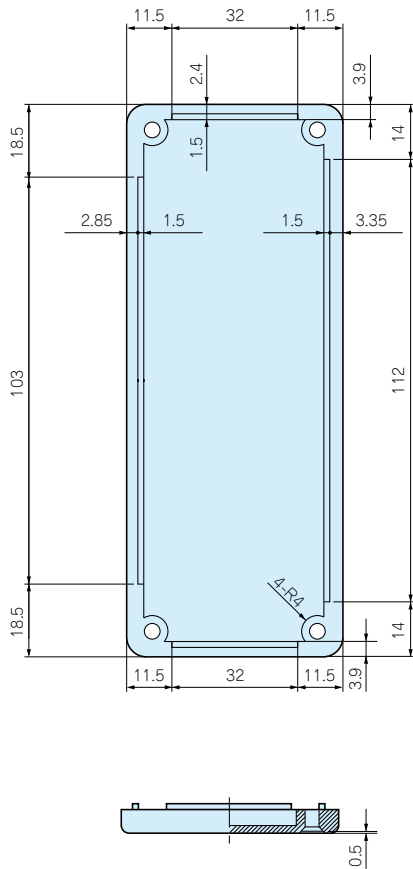
価

標準価格表

CH4-□-10側板

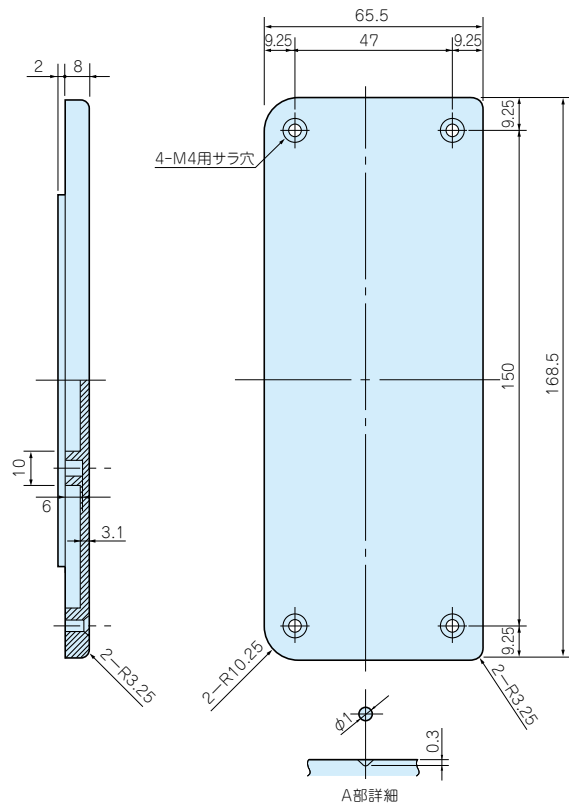
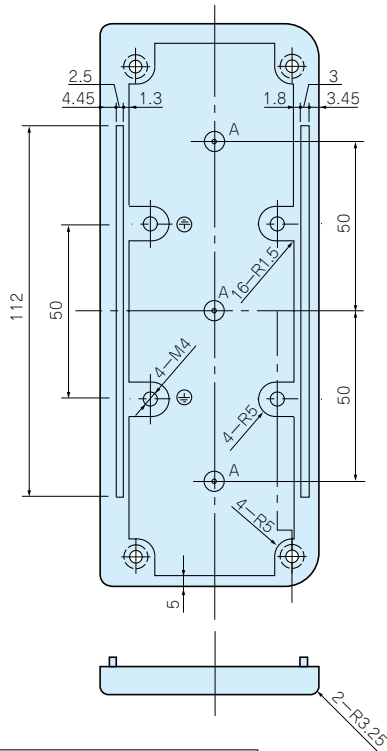


CH6-□-14側板

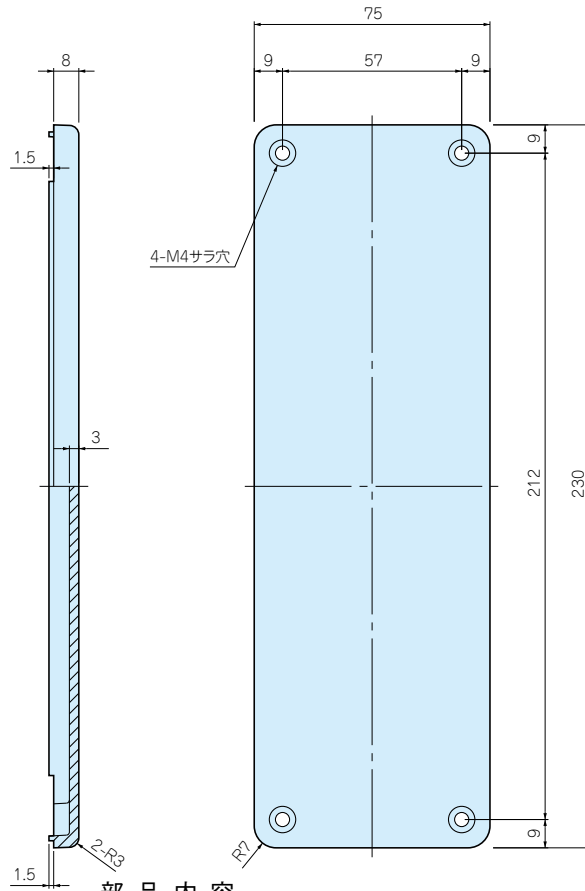
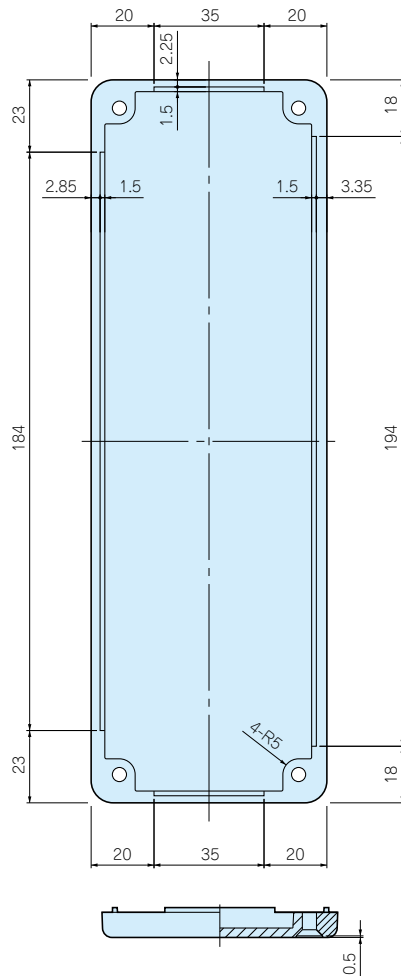


CH 構成部品図

CH7-□-17側板



CH8-□-23側板



部品内容

仕様	材質	色/表面処理
B	ADC12	黒塗装
G	ADC12	グレー塗装



型番目次/
Photo INDEX

1

プラスチック
ケース

2

防水・防塵
樹脂ボックス

3

防水・防塵 アルミ/
ステンレスボックス

4

端子ボックス

5

アルミサッシ
ケース

6

アルミフレーム
ケース

7

フリーサイズ
ケース

8

メタルケース

9

ラックケース/
サブラック

10

機板/
ラックパネル

11

電池ボックス/
ホルダー

12

アクセサリ/
シールド/
熱対策部品

13

機構材

14

カスタム製品

技

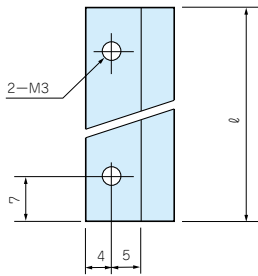
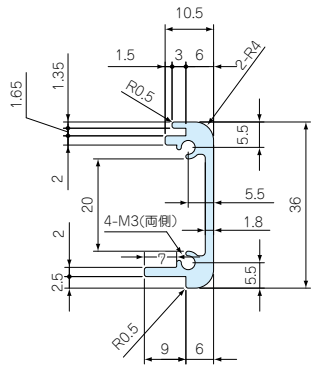
技術資料

価

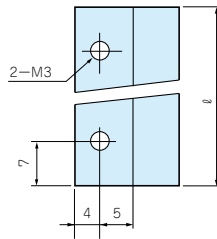
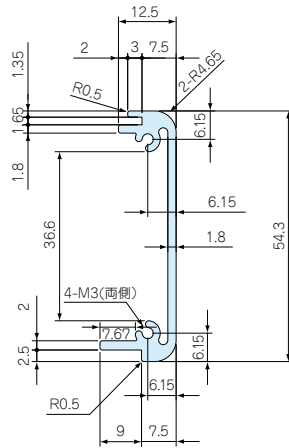
標準価格表

CH 構成部品図

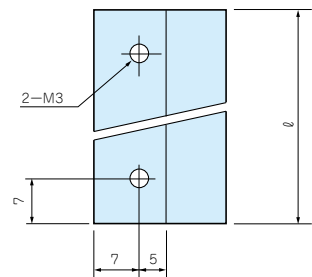
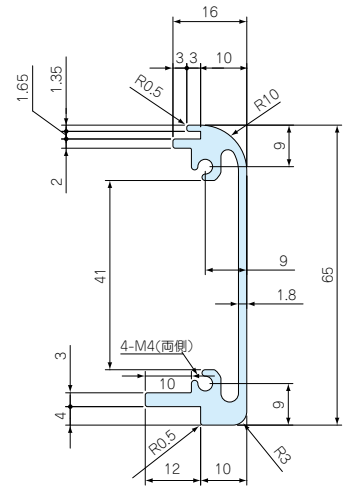
CH4-□-10フレーム



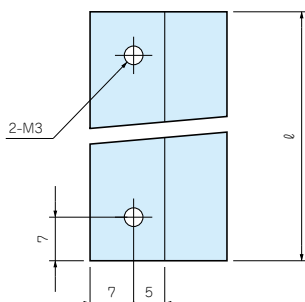
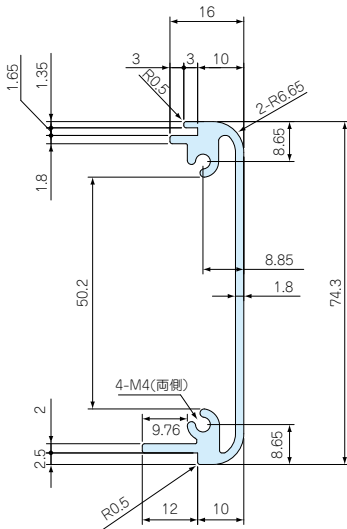
CH6-□-14フレーム



CH7-□-17フレーム



CH8-□-23フレーム



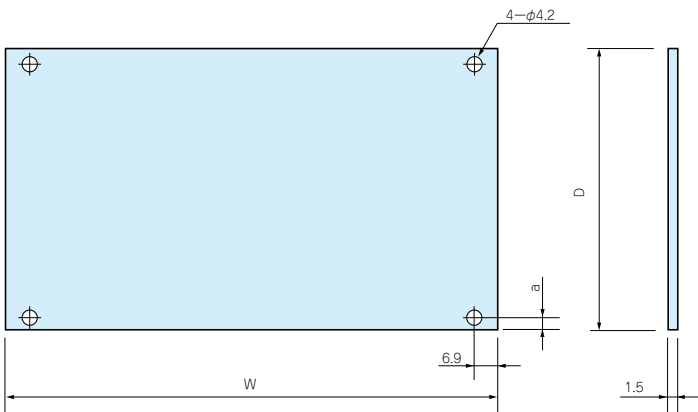
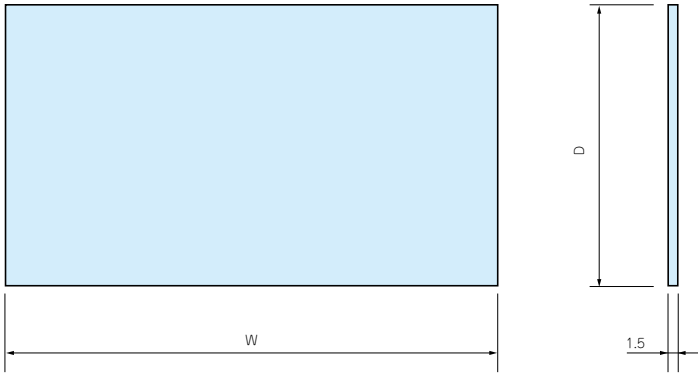
部品内容

仕様	材質	色/表面処理
B	A6063S-T5	黒アルマイト
S	A6063S-T5	シルバーアルマイト

ケース型番	ℓ
CH4-7-10	60
CH4-10-10	90
CH4-15-10	140
CH4-20-10	190
CH4-25-10	240
CH6-8-14	68
CH6-11-14	98
CH6-16-14	148
CH6-22-14	208
CH6-29-14	278
CH7-9-17	74
CH7-12-17	104
CH7-17-17	154
CH7-25-17	234
CH7-33-17	314
CH8-15-23	134
CH8-25-23	234
CH8-33-23	314
CH8-43-23	414

CH 構成部品図

CHハメ込み・ネジ止め パネル



部 品 内 容

仕 様	材 質	色/表面処理
B	A1100P	カラーアルミ黒
S	A1050P	HL シルバーアルマイト

ハメ込みパネル

ケース型番	W	D
CH4-7-10	60	88
CH4-10-10	90	88
CH4-15-10	140	88
CH4-20-10	190	88
CH4-25-10	240	88
CH6-8-14	68	124.3
CH6-11-14	98	124.3
CH6-16-14	148	124.3
CH6-22-14	208	124.3
CH6-29-14	278	124.3
CH7-9-17	74	148
CH7-12-17	104	148
CH7-17-17	154	148
CH7-25-17	234	148
CH7-33-17	314	148
CH8-15-23	134	209.3
CH8-25-23	234	209.3
CH8-33-23	314	209.3
CH8-43-23	414	209.3

ネジ止めパネル

ケース型番	W	D	a
CH4-7-10	59.8	87.8	4.9
CH4-10-10	89.8	87.8	4.9
CH4-15-10	139.8	87.8	4.9
CH4-20-10	189.8	87.8	4.9
CH4-25-10	239.8	87.8	4.9
CH6-8-14	67.8	124.1	4.9
CH6-11-14	97.8	124.1	4.9
CH6-16-14	147.8	124.1	4.9
CH6-22-14	207.8	124.1	4.9
CH6-29-14	277.8	124.1	4.9
CH7-9-17	73.8	147.8	4.9
CH7-12-17	103.8	147.8	4.9
CH7-17-17	153.8	147.8	4.9
CH7-25-17	233.8	147.8	4.9
CH7-33-17	313.8	147.8	4.9
CH8-15-23	133.8	209.1	4.7
CH8-25-23	233.8	209.1	4.7
CH8-33-23	313.8	209.1	4.7
CH8-43-23	413.8	209.1	4.7



型番目次/
Photo INDEX



プラスチック
ケース



防水・防塵
樹脂ボックス



防水・防塵 アルミ/
ステンレスボックス



端子ボックス



アルミサッシ
ケース



アルミフレーム
ケース



フリーサイズ
ケース



メタルケース



ラックケース/
サブラック



機板/
ラックパネル



電池ボックス/
ホルダー



アクセサリ/
シールド/
熱対策部品



機構材



カスタム製品



技術資料



標準価格表