

5-1 変流器

1100V以下低圧変流器CWシリーズ

CW-5L・CW-15L・CW-40L ケーブル配線用・丸窓貫通形

■仕様

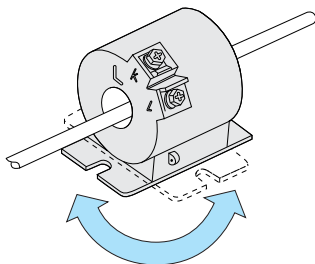
適用規格 JIS C 1731-1



■用途

- 一般計器用

■特長



- 取付足の方向を90° 変更できます。
- 一次導体は600Vビニル電線が使用できます。
- オプションで二次端子の絶縁キャップ (34ページ) を用意しています。

形名	定格一次電流 (A)		定格 負担 (VA)	精度 階級 (級)	過電流 強度 (倍)	最高電圧 /耐電圧 (kV)	周波 数 (Hz)	外形 図	質量 (kg)	検定 可否	納期区分	
	二次電流 5A	二次電流 1A									/5A	/1A
CW-5L	60	60	5	1.0	40	1.15/ 4/一	50/60 両用	図5	1.9	否	○	△
	75	75									○	○
	100	100									○	○
	120	120						○	○			
	150	150						○	○			
	160	160						○	○			
	180	180						○	○			
	200	200						○	○			
	240	240						○	○			
	250	250						○	○			
	300	300						○	○			
	400	400						○	○			
	500	500						○	○			
600	600	○	△									
750	750	○	△									
CW-15L	100	100	15	1.0	40	1.15/ 4/一	50/60 両用	図5	2.0	否	○	△
	120	120									○	○
	150	150									○	○
	160	160						○	○			
	180	180						○	○			
	200	200						○	○			
	240	240						○	○			
	250	250						○	○			
	300	300						○	○			
	400	400						○	○			
	500	500						○	○			
	600	600						○	○			
	750	750						○	△			
CW-40L	150	150	40	1.0	40	1.15/ 4/一	50/60 両用	図5	2.0	否	○	○
	160	160									○	○
	180	180									○	○
	200	200						○	○			
	240	240						○	○			
	250	250						○	○			
	300	300						○	○			
	400	400						○	○			
	500	—						○	○			
	600	—						○	○			
	750	—						○	○			
	図3	0.8						○	△			
	図3	0.8						○	—			

納期区分

記号	◎標準品	○準標準品	△特殊品	□特殊品
基準納期	即納	20日以内	21~60日	60日以上

注1. 耐電圧は商用周波耐電圧値/雷インパルス耐電圧値を示します。

注2. コア特性の変動により製品質量が変わる場合があります。

■定格一次電流 (変流比) について

貫通形CTは、一次導体の貫通数を変えることにより幾とおりかの定格一次電流に使用できますので、融通性があり経済的です。(ご注文の際は、一次導体貫通数1ターンの場合の変流比□□□/□Aをご指定ください。)

例：変流比200/5Aの場合

貫通数1ターン	……	定格一次電流	200A	}などの回路に使用できます。
貫通数2ターン	……	定格一次電流	100A	
貫通数4ターン	……	定格一次電流	50A	

一次導体の貫通数と定格一次電流 (変流比) の使いわけ、および貫通可能一次導体サイズは16ページをご参照ください。

■外形寸法図

図1 CW-5L 100, 120, 150, 160, 180, 200A

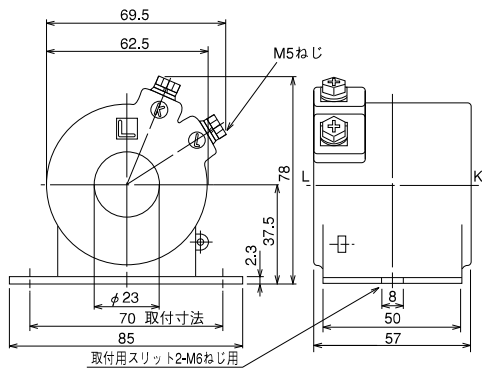


図2 CW-5L 240, 250, 300, 400A
CW-15L 240, 250, 300, 400A

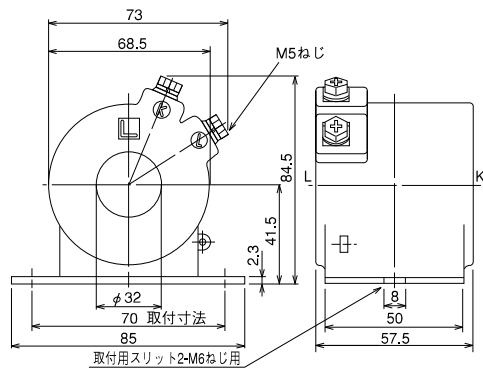


図3 CW-5L 500, 600, 750A
CW-15L 500, 600, 750A
CW-40L 500, 600, 750A

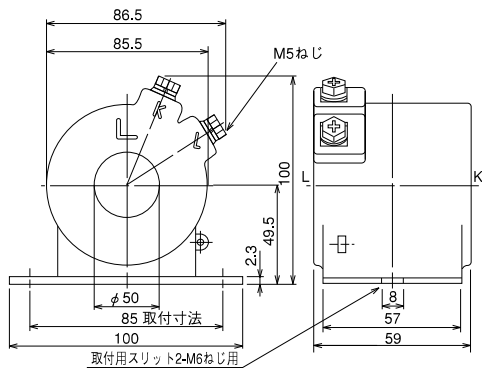


図4 CW-15L 150, 160, 180, 200A

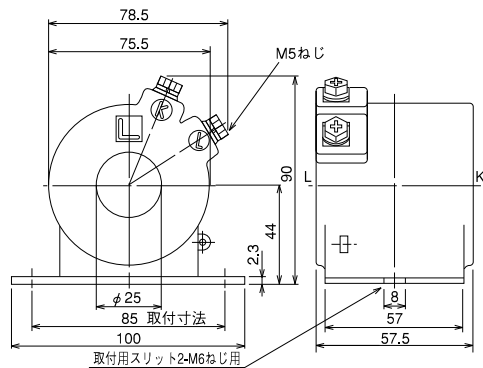


図5 CW-5L 60, 75A
CW-15L 100, 120A
CW-40L 150, 160, 180, 200A

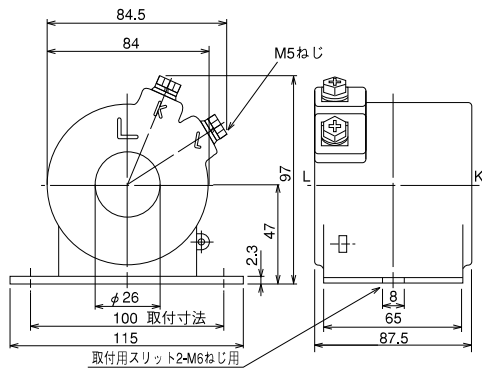
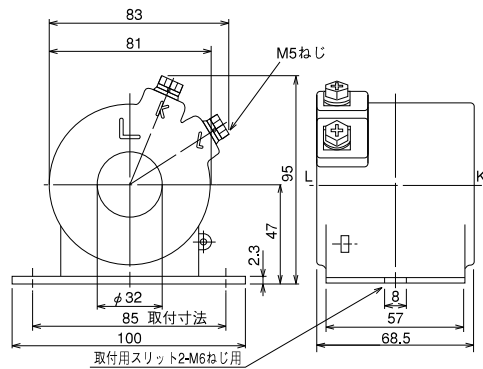


図6 CW-40L 240, 250, 300, 400A



■一次導体の貫通数と定格一次電流（変流比）の使いわけ

次の表は、定格一次電流と導体貫通数および、貫通可能な600Vビニル電線（600V IV線）の最大公称断面積を記載してあります。（φは単線の直径を示す）

この表は、周囲温度40℃における600Vビニル電線の許容電流を満足します。

5VA CW-5L				15VA CW-15L				40VA CW-40L			
定格一次電流 A	一次電流 (A)	貫通数 (ターン)	一次導体サイズ (mm ²)	定格一次電流 A	一次電流 (A)	貫通数 (ターン)	一次導体サイズ (mm ²)	定格一次電流 A	一次電流 (A)	貫通数 (ターン)	一次導体サイズ (mm ²)
60	10	6	5.5	100	10	10	5.5	150	10	15	3.5
	15	4	14		20	5	14		15	10	5.5
	20	3	22		25	4	22		25	6	14
	30	2	22		50	2	38		30	5	14
75	60	1	150	120	100	1	200	160	50	3	22
	15	5	8		75	2	38		75	2	38
	25	3	22		20	6	14		150	1	200
	75	1	150		30	4	22		20	8	8
100	10	10	φ2	150	10	15	3.5	180	20	9	5.5
	20	5	8		15	10	5.5		30	6	14
	25	4	14		25	6	8		60	3	22
	50	2	22		30	5	14		90	2	38
120	60	2	22	160	75	2	38	200	180	1	200
	120	1	150		150	1	200		25	8	8
	15	8	5.5		20	8	8		50	4	22
	20	6	8		40	4	22		100	2	38
150	30	4	14	180	60	2	38	240	200	1	200
	40	3	22		80	2	38		40	6	14
	60	2	22		160	1	200		60	4	22
	120	1	150		20	9	5.5		80	3	38
160	15	10	φ2	200	30	6	8	250	120	2	60
	25	6	8		60	3	22		240	1	325
	30	5	8		90	2	38		25	10	8
	50	3	22		180	1	200		50	5	22
180	75	2	22	240	20	10	5.5	300	125	2	60
	150	1	150		40	5	14		250	1	325
	20	8	5.5		50	4	22		30	10	8
	40	4	14		100	2	38		50	6	14
200	60	3	22	250	200	1	200	400	60	5	22
	180	1	150		30	8	8		75	4	38
	20	10	φ2		40	6	14		100	3	60
	25	8	5.5		60	4	38		150	2	60
240	40	5	8	300	80	3	60	500	300	1	325
	50	4	14		120	2	60		40	10	8
	200	1	150		240	1	325		50	8	14
	40	6	14		25	10	8		100	4	38
250	60	4	38	350	50	5	22	600	400	1	325
	80	3	60		125	2	60		50	10	22
	120	2	60		250	1	325		100	5	60
	240	1	325		30	10	8		125	4	100
300	25	10	8	400	50	6	14	750	250	2	200
	50	5	22		60	5	22		500	1	500
	125	2	60		75	4	38		60	10	22
	250	1	325		100	3	60		75	8	38
350	30	10	8	450	150	2	60	750	100	6	60
	50	6	14		300	1	325		150	4	100
	60	5	22		40	10	8		200	3	150
	75	4	38		50	8	14		300	2	200
400	100	3	60	500	100	4	38	750	600	1	500
	150	2	60		400	1	325		75	10	22
	300	1	325		50	10	22		150	5	60
	40	10	8		100	5	60		750	1	200×2本
450	100	4	38	550	125	4	100	750			
	100	4	38		250	2	200				
	400	1	325		500	1	500				
	50	10	22		60	10	22				
500	100	5	60	600	75	8	38				
	125	4	100		100	6	60				
	250	2	200		150	4	100				
	500	1	500		200	3	150				
550	60	10	22	700	300	2	200				
	75	8	38		600	1	500				
	100	6	60		75	10	22				
	150	4	100		150	5	60				
600	200	3	150	750	750	1	200×2本				
	300	2	200		75	10	22				
	600	1	500		150	5	60				
	75	10	22		750	1	200×2本				
750	75	10	22								
	150	5	60								
	750	1	200×2本								

注: 定格一次電流は、一次導体貫通数1ターンの場合を示します。