

# TOKISTAR® LIGHTING SYSTEMS

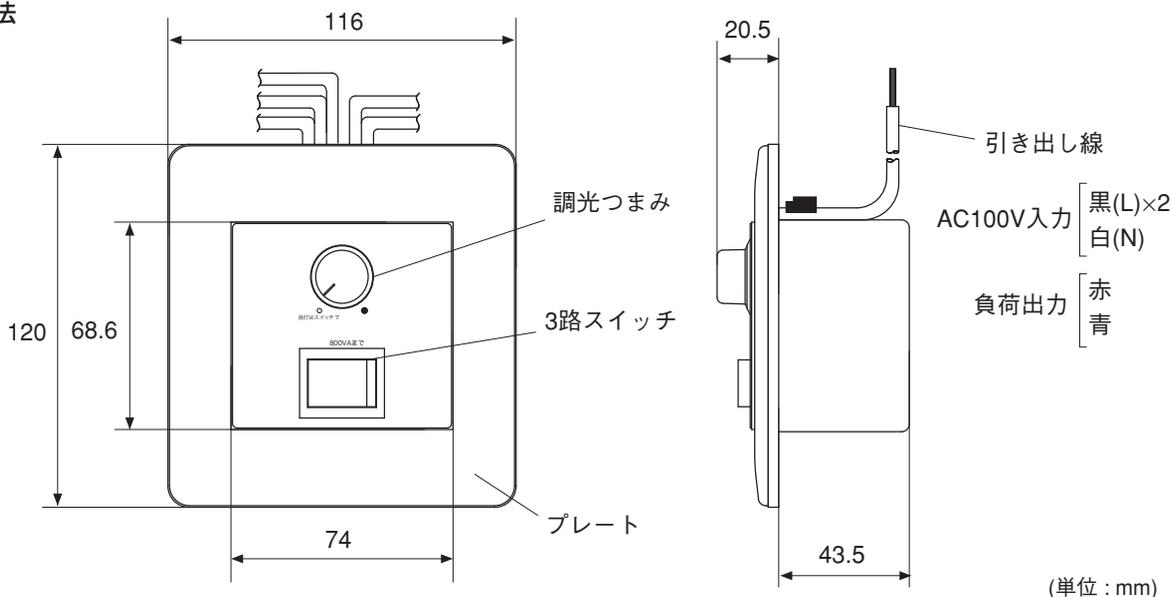
## 取扱説明書

### 巻線トランス用位相制御調光器 TC-LVTR

このたびは、トキスター製品をお買いあげいただきありがとうございます。  
本製品を安全にご利用いただくため、取り付け前にこの取扱説明書をよくお読みください。  
なお、本取扱説明書は必ず保管してください。

- ・本機器はトキスター製巻線トランス対応灯具および AC100V 白熱灯対応の壁埋込専用調光器です。
- ・巻線トランス対応の LED 器具には、調光可能なタイプと、できないタイプがあります。  
調光対応については、カタログや仕様図、弊社ホームページで公開中の対応表をご確認ください。
- ・誤った取り扱いをされたときに生じる危険の程度を以下のように区分し、表示しています。  
警告：死亡や重傷などに結びつく可能性があるもの  
注意：傷害または家屋・家財などの損害に結びつくもの

#### ■各部の名称と寸法



#### ■仕様

定格電圧	AC100V 50/60Hz	JISC8340/8435 2個用スイッチボックス(深型)適合
適合負荷	トキスター製巻線トランス対応灯具 AC100V白熱灯	埋込穴 85mm×75mm 埋込深50mm
最大負荷容量	800VA (*)	
最小負荷容量	40VA	
使用温度範囲	0~35℃	調光範囲 LED 約5%~100% 白熱灯 約0.1%~100%
重量	300g	

\* 施工条件によって制限が生じます

#### ■ご使用になる前に

- ・出荷案内書の記載内容と商品の種類および数量が正しいことをご確認ください。
- ・出荷時には慎重に梱包しておりますが、開封した時に万が一製品が破損していた場合はすぐにお知らせください。



警告

- ・配線工事は、必ず工事店又は有資格者に依頼してください。(一般の方の電気工事は法律で禁止されています)
- ・指定のケーブルをご使用下さい。細いケーブルでの接続や不完全な接続は発熱して危険です。
- ・本体の表示および本取扱説明書に記載の容量内で使用してください。  
誤った使用は本機器や接続した器具の破損、火災や感電の原因となります。
- ・配線した後は、高圧のかかる絶縁測定器などで絶縁チェックを行わないでください。
- ・本製品は屋内専用の壁埋込機器です。水のかかる場所、湿度の多い(結露する)場所には設置しないでください。
- ・風通しがよく、放熱スペースが十分設けられる、周囲温度0~35℃の場所に設置してください。
- ・分解、改造は行わないでください。製品保証の対象外となります。
- ・ケースを開いたり、内部に手を触れたりしないでください。
- ・本製品についた汚れは、中性洗剤を軽く含ませた柔らかい布で拭いてください。シンナーなどは使用しないでください。

## ■設置

### ●事前確認

本機器は巻線トランスおよびAC100V白熱灯対応の壁埋込専用調光器です。弊社製巻線トランスに対応した照明器具を調光点灯させることができます。設定された最大負荷容量内でご使用ください。施工条件によって最大負荷容量は異なりますので、右表に従ってください。

最大負荷容量表

	本器の施工	単体	接続
金属製 取付ボックス	断熱施工なし	800VA	720VA
	断熱施工あり	640VA	560VA
樹脂製 取付ボックス	断熱施工なし	720VA	640VA
	断熱施工あり	560VA	480VA

本調光器と、500Wを超える白熱用調光器との併用は避けてください。同回路で使用せず、右図のようにブレーカを別けて接続してください。



(※)TC-LVTR、または他の500W以上の調光器



警告

・最大負荷容量表に記載の容量内で使用してください。  
誤った使用は本機器や接続した器具の破損、火災や感電の原因となります。

### ●配線

配線は、必ず電源を切断した状態で、適合電線（ $\phi$ 1.6または2.0銅単線）を使用し、確実に接続を行ってください。あらかじめ、電線をプレート枠に通してください（●取付参照）。

AC100V電源と、黒・白の電線を接続してください。

#### ・3路スイッチを使用する場合

黒の電線2本を3路スイッチに接続します。

#### ・本機器のみを使用する場合

黒の電線の片方を絶縁処理して使用します。

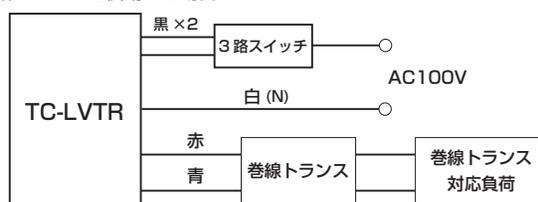
（出荷時に1本を絶縁処理しております）

負荷線は、赤・青の電線です。

電源線と同様、適合電線で確実な接続を行ってください。

接続部には確実に絶縁処理を施してください。

#### 3路スイッチを使用する場合



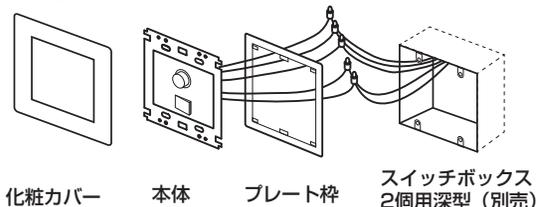
#### 本機器のみを使用する場合



### ●取付

スイッチボックスはJISC8340/8435のスイッチボックス2個用深型（別売）に適合します。電源線、負荷線の接続後、本機器をスイッチボックスにネジ（別売）で取り付けてください。スイッチボックスへの取り付け後、化粧プレートをはめ込みます。

#### 取付イメージ



警告

・負荷側にコンセントを設置しないでください。異常な発熱や火災の原因となります。  
・誤配線や負荷の両端を短絡しないでください。機器が破損し、異常な発熱や火災の原因となります。  
・不完全な取付は、落下の原因となります。

## ■操作

調光つまみを回し、お好みの明るさに調光してください。  
調光つまみを最小にしても消灯せず、微弱な電流が流れ続け点灯しています。  
長時間点灯させない場合にはスイッチをOFFにしてください。



注意

使用時、内部素子の発熱により、プレートやつまみが温かくなることがありますが、異常ではありません。  
調光時、うなり音が発生することがありますが、異常ではありません。  
異なる機器を混在して使用する場合、調光特性の違いから、つまみの動作と各機器の明るさに差が生じます。  
オーディオ機器などの近くで使用すると、雑音が入ることがあります。  
以下のような対策を行うことで改善される場合があります。  
・オーディオ機器のアースを取る、  
・アンテナを張る、  
・本機器とオーディオ機器やその配線とは1m以上離す