

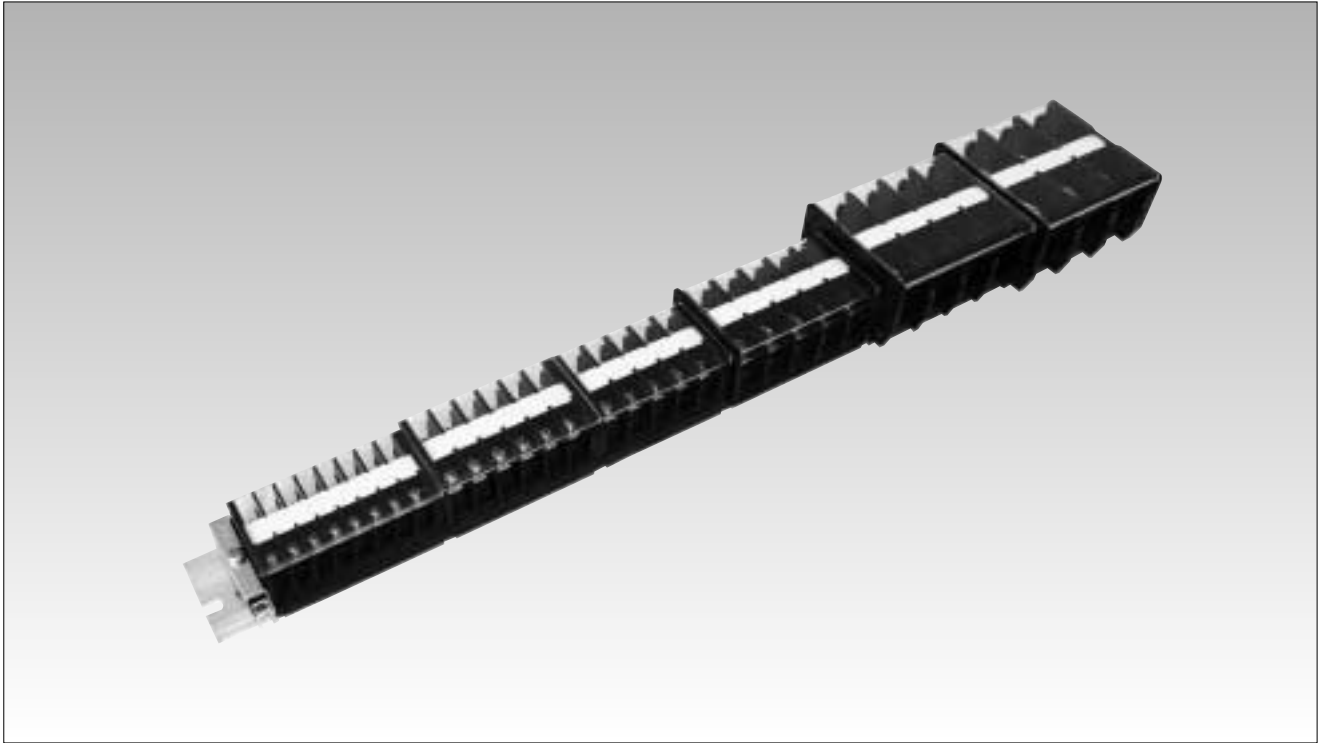
1本のレール上に
15A~600Aまで対応

DIN35mmレール対応端子台



PTシリーズ

セルフアップ式
定格電圧600V
定格電流15A~600A



シリーズ
ミニナル
ブロック

DIN
35mm

JT

PTU

PUW

PT-SS

PTW-SS

PT

FP

VTZ

VTF

VTH

VTC

VT-5KD

VT

CTW

アクセ
サリ

ショート
バー

レール
寸法
早見表

特長

- PTシリーズは、15A~600Aまでの10機種を揃えています。
- 電気容量の異なったタイプでも、1つのユニットとして1本のレール上に組立てることが出来、広範囲の使用が可能です。
- 全てのタイプがUL規格又TUVの認定を取得しておりますので海外向け仕様にも安心してご使用になれます。
- 絶縁材には、耐電圧、絶縁抵抗に優れている変性PPE樹脂を使用しています。
- 適合レールはDIN規格に準拠した35mm幅のレールです。
- レールへの取付は上方向から押し込むだけで簡単にセットできます。(但しPT-200~600は除く)

性能・特性

標準使用状態	周囲温度 -25℃+60℃ (氷結又は、結露しないこと) 相対湿度 45~85%
温度上昇	導電金具の温度上昇値35deg以下
絶縁抵抗	各充電部相互間及び各充電部と取付 金属板間で200MΩ以上 (DC500Vメガにて)
商用周波耐電圧	形PT-20~PT-150 : 2500V 1分間 形PT-200~PT-600 : 5000V 1分間
準拠規格	JIS C 2811

材質

本体	変性PPE樹脂 (黒色)	UL94V-0
導電板	C2680R (Niメッキ)	
端子ネジ	SWCH (Znメッキ)	
側板	変性PPE樹脂 (黒色)	UL94V-0
カバー	PC(ポリカーボネート透明)	UL94V-0
記名板	PVC (白)	

DIN35mmレール対応

定 格

形式	PT-20	PT-30	PT-40	PT-80	PT-90
項目					
定格絶縁電圧	600V				
定格通電電流	22A	30A	40A	75A	95A
適合電線	2mm ²	3.5mm ²	5.5mm ²	14mm ²	22mm ²
接続可能電線 及び最大電流	1.25mm ² -16A 2mm ² -22A	1.25mm ² -15A 2mm ² -20A 3.5mm ² -30A	3.5mm ² -30A 5.5mm ² -40A	5.5mm ² -40A 8mm ² -50A 14mm ² -75A	14mm ² -75A 22mm ² -95A
端子ネジ	M3.5×8L±フリー端子SP付	M4×10L±フリー端子SP付	M4×10L±フリー端子SP付	M5×12L±フリー端子SP付	M6×14L±フリー端子SP付
締付トルク	1.4N・m	1.8N・m	1.8N・m	3.0N・m	3.7N・m

形式	PT-150	PT-200	PT-300	PT-400	PT-600
項目					
定格絶縁電圧	600V				
定格通電電流	160A	200A	300A	400A	600A
適合電線	60mm ²	100mm ²	150mm ²	200mm ²	325mm ²
接続可能電線 及び最大電流	22mm ² -95A 38mm ² -130A 60mm ² -160A	38mm ² -130A 60mm ² -160A 100mm ² -200A	60mm ² -160A 100mm ² -240A 150mm ² -300A	100mm ² -240A 150mm ² -310A 200mm ² -400A	150mm ² -310A 200mm ² -400A 325mm ² -600A
端子ネジ	M8×16L±六角ボルトSW, PW付	M10×20L±六角ボルトSW, PW付	M10×25L±六角ボルトSW, PW付	M12×30L±六角ボルトSW, PW付	M16×35L六角ボルトSW, PW付
締付トルク	9.0N・m	14.7N・m	14.7N・m	20.6N・m	37.3N・m

海外規格認定品としての定格

耐電圧：2200V/1分間
使用温度範囲：-25℃～+60℃  ファイルNo. LR109308  ファイルNo. E113585

形 式	海外規格仕様	定格絶縁電圧 (V)	定格通電電流 (A)	適合電線：(AWG) 撚線	認証番号
PT-20	UL, CSA仕様定格	600	20	20~14	ファイルNo.参照
	TÜV仕様定格		22	20~14	R50110180
PT-30	UL, CSA仕様定格	600	30	18~12	ファイルNo.参照
	TÜV仕様定格		30	18~12	R50110180
PT-40	UL, CSA仕様定格	600	40	18~10	ファイルNo.参照
	TÜV仕様定格		40	18~10	R50110180
PT-80	UL, CSA仕様定格	600	75	10~6	ファイルNo.参照
	TÜV仕様定格		75	12~6	J50110176
PT-90	UL, CSA仕様定格	600	95	8~4	ファイルNo.参照
	TÜV仕様定格		95	10~4	J50110176
PT-150	UL, CSA仕様定格	600	150	4~2/0	ファイルNo.参照
	TÜV仕様定格		160	6~2/0	J50110176
PT-200	UL, CSA仕様定格	600	200	2~4/0	ファイルNo.参照
	TÜV仕様定格	660	200	2~250	J50110176
PT-300	UL, CSA仕様定格	600	300	2/0~300 (MCM)	ファイルNo.参照
	TÜV仕様定格	660	300	1/0~300 (MCM)	J50110176
PT-400	UL, CSA仕様定格	600	400	4/0~350 (MCM)	ファイルNo.参照
	TÜV仕様定格	660	400	3/0~500 (MCM)	J50110176
PT-600	UL, CSA仕様定格	600	550	300~600 (MCM)	ファイルNo.参照
	TÜV仕様定格	660	600	250~600 (MCM)	J50110176

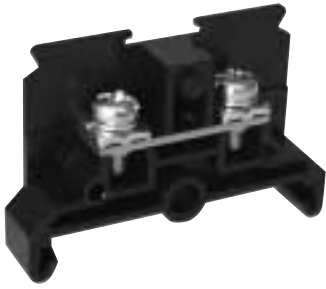
※上記はいずれも撚線使用、圧着端子接続による値です。ご使用の際は、圧着端子、及び電線はそれぞれ規格認定品をご使用ください。

レールへの取付け取外し方

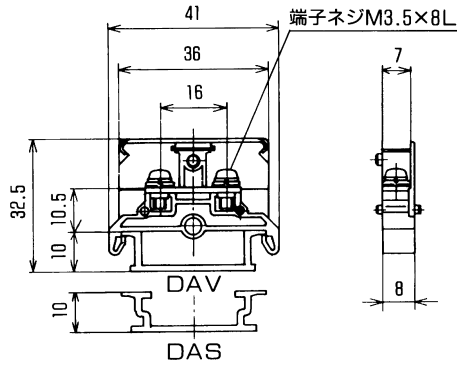
PTシリーズはPTUシリーズと同じ方法です。A1-8ページをご覧ください。

PT-20

M3.5/2mm², 22A

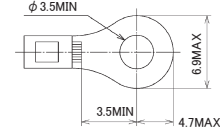


標準価格40円/1個 販売単位(100)



RoHS 対応

■ 適合圧着端子






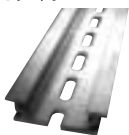
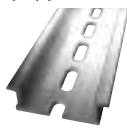





UL、CSA、TÜV認定品として使用する場合、圧着端子及びケーブルはそれぞれの規格認定品をご使用ください。

■ 定格 ○下記データは一般仕様が銅裸線及び圧着端子接続、UL、CSA、TÜV認定仕様は圧着端子接続によります。

	一般仕様		UL、CSA認定仕様	TÜV認定仕様
電線サイズ	1.25mm ²	2mm ²	AWG20~14(燃線)	AWG20~14(燃線)
絶縁電圧	AC・DC600V		AC・DC600V	AC・DC600V
通電電流	16A	22A	20A	22A

端子ネジ	M3.5×8L±フリー端子SP付
締付トルク	1.4N・m

■ PT-20適合アクセサリ **RoHS 対応**

側板	カバー	記名板
注文形式 PSL-1 材質:変性PPE  標準価格26円/1枚 販売単位(100)	注文形式 CA-34 材質:PC  標準価格489円/1枚 販売単位(20)	材質:PVC 無地タイプ 注文形式 AM-10 線入りタイプ 注文形式 AM-10P8  寸法(0.5t×10w×1200L) 標準価格59円/1枚 販売単位(50) 寸法(0.5t×10w×670L) 標準価格40円/1枚 販売単位(50)
レール	止メ金具	ショートバー
材質:アルミA6063 DASタイプ  標準価格742円/1本 販売単位(100) DAVタイプ  標準価格736円/1本 販売単位(100) 上記標準価格はL=1000mmの場合 詳しくはA1-96ページ参照	材質:SPCC 注文形式 HDV-1  標準価格53円/1個 販売単位(100) 注文形式 GTY13  標準価格50円/1個 販売単位(100)	形:SB8A-*  形:SBR8A-*  形:□B8A-*  形:□BR8A-*  * =極数指定 □ =色指定 詳しくはA1-97ページ参照

組端子台(工場組立出荷品)

PT-20中間板と上記アクセサリ類をレール上に組付けた上
完成品として納品する事ができます。(ショートバーは付きません)

注文形式:

PTL-20-□P

極数記入

使用部品

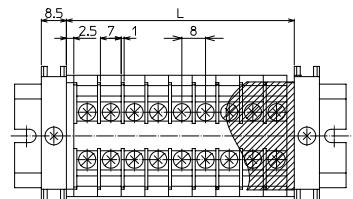
中間板	PT-20
側板	PSL-1
カバー	CA-34
記名板	AM-10
レール	DAV4
止メ金具	HDV-1

カバー、記名板、レールは指定極数(P数)に応じて当社で切断後組付けして出荷いたします。

端子台全長L
= 端子幅(8mm)×極数(P)+側板2枚(5mm)
記名板の長さ=端子幅(8mm)×極数(P)+1.5
カバーの長さ=端子幅(8mm)×極数(P)+4
端子台質量/1P=6g
レール寸法はA1-101ページをご参照ください。

寸法表

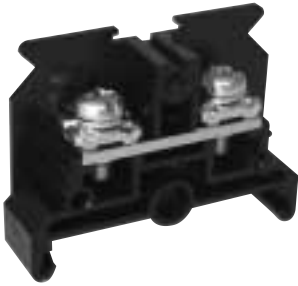
極数P	1	2	3	4	5	6	7	8	9	10	11	12	13	14	15
端子全長L	13	21	29	37	45	53	61	69	77	85	93	101	109	117	125
極数P	16	17	18	19	20	21	22	23	24	25	26	27	28	29	30
端子全長L	133	141	149	157	165	173	181	189	197	205	213	221	229	237	245



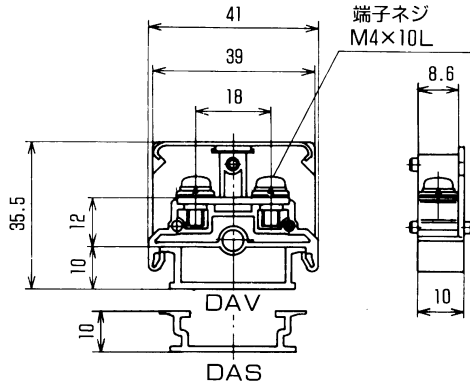
DIN35mmレール対応

PT-30

M4/3.5mm², 30A

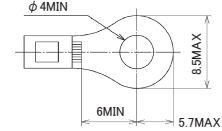


標準価格49円/1個 販売単位(100)



RoHS 対応

■ 適合圧着端子



UL、CSA、TÜV認定品として使用する場合、圧着端子及びケーブルはそれぞれの規格認定品をご使用ください。

■ 定格

○下記データは一般仕様が銅裸線及び圧着端子接続、UL、CSA、TÜV認定仕様が圧着端子接続によります。

	一般仕様			UL、CSA認定仕様	TÜV認定仕様
電線サイズ	1.25mm ²	2mm ²	3.5mm ²	AWG18~12(燃線)	AWG18~12(燃線)
絶縁電圧	AC・DC600V			AC・DC600V	AC・DC600V
通電電流	15A	22A	30A	30A	30A

端子ネジ	M4×10L±フリー端子SP付
締付トルク	1.8N・m

■ PT-30適合アクセサリ

RoHS 対応

側板	カバー	記名板
注文形式 PT-30L2 材質:変性PPE 標準価格26円/1枚 販売単位(100)	注文形式 CA-36 材質:PC 標準価格506円/1枚 販売単位(20)	材質:PVC 無地タイプ 注文形式 AM-10 線入りタイプ 注文形式 AM-10P10 寸法(0.5t×10W×1200L) 標準価格59円/1枚 販売単位(50) 寸法(0.5t×10W×670L) 標準価格40円/1枚 販売単位(50)
レール	止メ金具	ショートバー
材質:アルミA6063 DASタイプ DAVタイプ 標準価格742円/1本 販売単位(100) 標準価格736円/1本 販売単位(100) 上記標準価格はL=1000mmの場合 詳しくはA1-96ページ参照	材質:SPCC 注文形式 HDV-1 注文形式 GTY13 標準価格53円/1個 販売単位(100) 標準価格50円/1個 販売単位(100)	形:SB10-* 形:SBR10-* 形:□B10-* 形:□BR10-* * =極数指定 □ =色指定 詳しくはA1-97ページ参照

組端子台(工場組立出荷品)

PT-30中間板と上記アクセサリ類をレール上に組付けた上
完成品として納品する事ができます。(ショートバーは付きません)

注文形式:

PTL-30-□P

極数記入

使用部品

中間板	PT-30
側板	PT-30L2
カバー	CA-36
記名板	AM-10
レール	DAV4
止メ金具	HDV-1

カバー、記名板、レールは指定極数(P数)に応じて当社で切断後組付けして出荷いたします。

端子台全長L

=端子幅(10mm)×極数(P)+側板2枚(6mm)

記名板の長さ=端子幅(10mm)×極数(P)+1.5

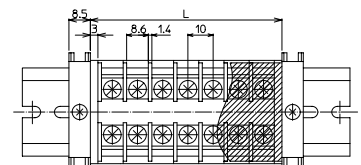
カバーの長さ=端子幅(10mm)×極数(P)+5

端子台質量/1P=11g

レール寸法はA1-101ページをご参照ください。

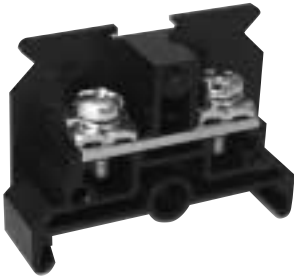
寸法表

極数P	1	2	3	4	5	6	7	8	9	10	11	12	13	14	15
端子全長L	16	26	36	46	56	66	76	86	96	106	116	126	136	146	156
極数P	16	17	18	19	20	21	22	23	24	25	26	27	28	29	30
端子全長L	166	176	186	196	206	216	226	236	246	256	266	276	286	296	306

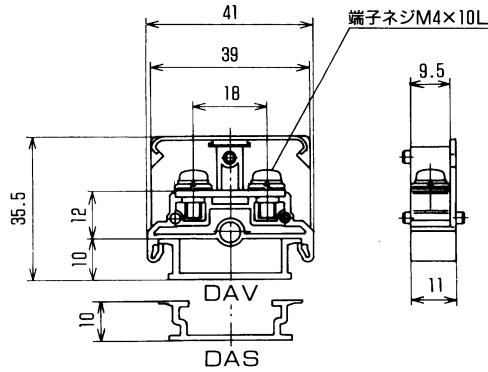


PT-40

M4/5.5mm², 40A

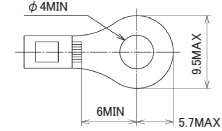


標準価格55円/1個 販売単位(100)



RoHS 対応

■ 適合圧着端子



UL、CSA、TÜV認定品として使用する場合、圧着端子及びケーブルはそれぞれの規格認定品をご使用ください。

■ 定格 ○下記データは一般仕様が銅線線及び圧着端子接続、UL、CSA、TÜV認定仕様が圧着端子接続によります。

	一般仕様		UL、CSA認定仕様	TÜV認定仕様
電線サイズ	3.5mm ²	5.5mm ²	AWG18~10(燃線)	AWG18~10(燃線)
絶縁電圧	AC・DC600V		AC・DC600V	AC・DC600V
通電電流	30A	40A	40A	40A

端子ネジ	M4×10L±フリー端子SP付
締付トルク	1.8N・m

■ PT-40適合アクセサリ **RoHS 対応**

側板	カバー	記名板
注文形式 PT-40L2 材質:変性PPE 標準価格26円/1枚 販売単位(100)	注文形式 CA-36 材質:PC 標準価格506円/1枚 販売単位(20)	材質:PVC 無地タイプ 注文形式 AM-10 線入りタイプ 注文形式 AM-10P11 寸法(0.5t×10w×1200L) 標準価格59円/1枚 販売単位(50) 寸法(0.5t×10w×670L) 標準価格40円/1枚 販売単位(50)
レール	止メ金具	ショートバー
材質:アルミA6063 DASタイプ 標準価格742円/1本 販売単位(100) DAVタイプ 標準価格736円/1本 販売単位(100) 上記標準価格はL=1000mmの場合 詳しくはA1-96ページ参照	材質:SPCC 注文形式 HDV-1 標準価格53円/1個 販売単位(100) 注文形式 HDV-2 標準価格74円/1個 販売単位(50)	形:SB11* 形:□B11-* * = 極数指定 □ = 色指定 詳しくはA1-97ページ参照

組端子台(工場組立出荷品)

PT-40中間板と上記アクセサリ類をレール上に組付けた上
完成品として納品することができます。(ショートバーは付きません)

注文形式:

PTL-40-□P

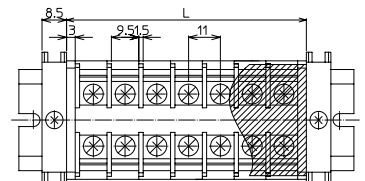
極数記入

使用部品

中間板	PT-40
側板	PT-40L2
カバー	CA-36
記名板	AM-10
レール	DAV4
止メ金具	HDV-1

カバー、記名板、レールは指定極数(P数)に応じて当社で切断組付けして出荷いたします。

端子台全長L
= 端子幅(11mm)×極数(P)+側板2枚(6mm)
 記名板の長さ=端子幅(11mm)×極数(P)+1.5
 カバーの長さ=端子幅(11mm)×極数(P)+5
 端子台質量/1P=11g
 レール寸法はA1-101ページをご参照ください。



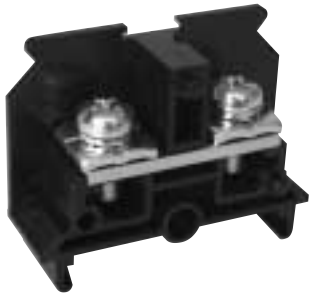
寸法表

極数P	1	2	3	4	5	6	7	8	9	10	11	12	13	14	15
端子全長L	17	28	39	50	61	72	83	94	105	116	127	138	149	160	171
極数P	16	17	18	19	20	21	22	23	24	25	26	27	28	29	30
端子全長L	182	193	204	215	226	237	248	259	270	281	292	303	314	325	336

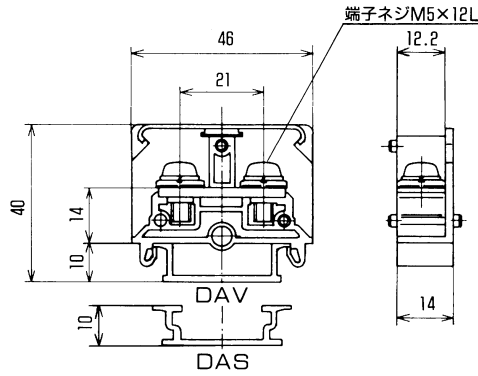
DIN35mmレール対応

PT-80

M5/14mm², 75A

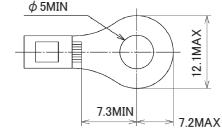


標準価格86円/1個 販売単位(50)



RoHS 対応

■ 適合圧着端子



UL、CSA、TÜV認定品として使用する場合、圧着端子及びケーブルはそれぞれの規格認定品をご使用ください。

■ 定格




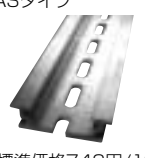
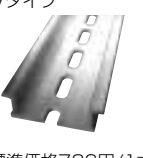




○下記データは一般仕様が銅裸線及び圧着端子接続、UL、CSA、TÜV認定仕様は圧着端子接続によります。

	一般仕様			UL、CSA認定仕様	TÜV認定仕様
電線サイズ	5.5mm ²	8mm ²	14mm ²	AWG10~6(燃線)	AWG12~6(燃線)
絶縁電圧	AC・DC600V			AC・DC600V	AC・DC600V
通電電流	40A	50A	75A	75A	75A

端子ネジ	M5×12L±フリー端子SP付
締付トルク	3.0N・m

■ PT-80適合アクセサリ



側板	カバー	記名板
注文形式 PT-80L 材質: 変性PPE  標準価格31円/1枚 販売単位(50)	注文形式 CA-40 材質: PC  標準価格529円/1枚 販売単位(20)	無地タイプ 注文形式 AM-10 材質: PVC  寸法(0.5t×10W×1200L) 標準価格59円/1枚 販売単位(50)
レール	止メ金具	ショートバー
材質: アルミA6063 DASタイプ  標準価格742円/1本 販売単位(100) DAVタイプ  標準価格736円/1本 販売単位(100) 上記標準価格はL=1000mmの場合 詳しくはA1-96ページ参照	材質: SPCC 注文形式 HDV-1  標準価格53円/1個 販売単位(100) 注文形式 HDV-2  標準価格74円/1個 販売単位(50)	形: SB14*  形: □B14-*  * = 極数指定 □ = 色指定 詳しくはA1-97ページ参照

組端子台(工場組立出荷品)

PT-80中間板と上記アクセサリ類をレール上に組付けた上
完成品として納品することができます。(ショートバーは付きません)

注文形式:

PTL-80-□P

□ 極数記入

使用部品

中間板	PT-80
側板	PT-80L
カバー	CA-40
記名板	AM-10
レール	DAV4
止メ金具	HDV-1

カバー、記名板、レールは指定極数(P数)に応じて当社で切断後組付けして出荷いたします。

端子台全長L

$$= \text{端子幅}(14\text{mm}) \times \text{極数}(P) + \text{側板}2\text{枚}(6\text{mm})$$

記名板の長さ = 端子幅(14mm) × 極数(P) + 1.5

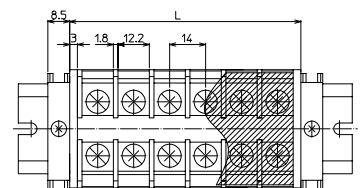
カバーの長さ = 端子幅(14mm) × 極数(P) + 3

端子台質量 / 1P = 22g

レール寸法はA1-101ページをご参照ください。

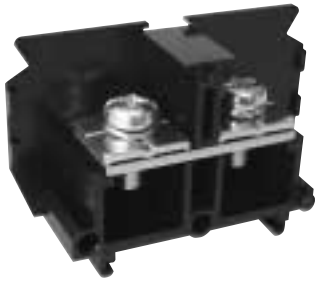
寸法表

極数P	1	2	3	4	5	6	7	8	9	10	11	12	13	14	15
端子全長L	20	34	48	62	76	90	104	118	132	146	160	174	188	202	216
極数P	16	17	18	19	20	21	22	23	24	25	26	27	28	29	30
端子全長L	230	244	258	272	286	300	314	328	342	356	370	384	398	412	426

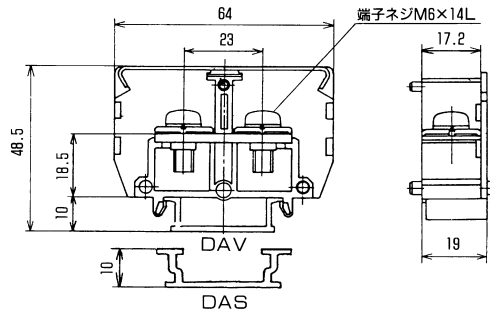


PT-90

M6/22mm², 95A

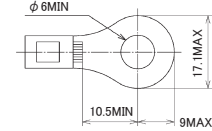


標準価格175円/1個 販売単位(20)



RoHS 対応

■ 適合圧着端子



UL、CSA、TÜV認定品として使用する場合、圧着端子及びケーブルはそれぞれの規格認定品をご使用ください。

■ 定格 ○下記データは一般仕様が銅裸線及び圧着端子接続、UL、CSA、TÜV認定仕様は圧着端子接続によります。

	一般仕様			UL、CSA認定仕様	TÜV認定仕様
電線サイズ	<8mm ² >	14mm ²	22mm ²	AWG8~4(燃線)	AWG10~4(燃線)
絶縁電圧	AC・DC600V				
通電電流	<50A>	75A	95A	95A	95A

端子ネジ	M6×14L±フリー端子SP付
締付トルク	3.7N・m

※ < > 圧着端子はJIS規格外8mm²を使用

■ PT-90適合アクセサリ **RoHS 対応**

側板	カバー	記名板 <small>L=25mm以上はA7-7ページ掲載</small>
注文形式 PT-90L 材質:変性PPE 標準価格53円/1枚 販売単位(20)	注文形式 CA-60 材質:PC 標準価格817円/1枚 販売単位(20)	無地タイプ 注文形式 AM-10 材質:PVC 寸法(0.5t×10W×1200L) 標準価格59円/1枚 販売単位(50)
レール	止メ金具	
材質:アルミA6063 DASタイプ DAVタイプ 標準価格742円/1本 販売単位(100) 標準価格736円/1本 販売単位(100) 上記標準価格はL=1000mmの場合 詳しくはA1-96ページ参照	材質:SPCC 注文形式 HDV-1 HDV-2 標準価格53円/1個 販売単位(100) 標準価格74円/1個 販売単位(50)	

組端子台(工場組立出荷品)

PT-90中間板と上記アクセサリ類をレール上に組付けた上完成品として納品する事ができます。(ショートバーは付きません)

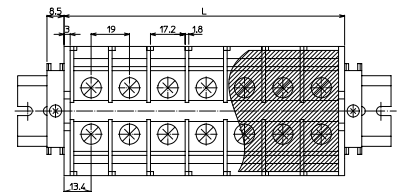
注文形式:

PTL-90-□P

□ 極数記入

端子台全長L
 = 端子幅(19mm)×極数(P)+側板2枚(6mm)
 記名板の長さ=端子幅(19mm)×極数(P)+1
 カバーの長さ=端子幅(19mm)×極数(P)+2
 端子台質量/1P=40g

レール寸法はA1-101ページをご参照ください。



使用部品

中間板	PT-90
側板	PT-90L
カバー	CA-60
記名板	AM-10
レール	DAV4
止メ金具	HDV-1

カバー、記名板、レールは指定極数(P数)に応じて当社で切断後組付けして出荷いたします。

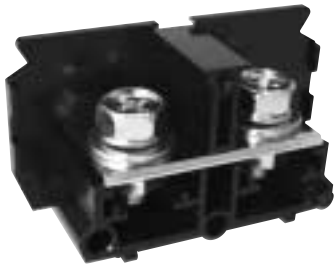
寸法表

極数P	1	2	3	4	5	6	7	8	9	10	11	12	13	14	15
端子全長L	25	44	63	82	101	120	139	158	177	196	215	234	253	272	291
極数P	16	17	18	19	20	21	22	23	24	25	26	27	28	29	30
端子全長L	310	329	348	367	386	405	424	443	462	481	500	519	538	557	576

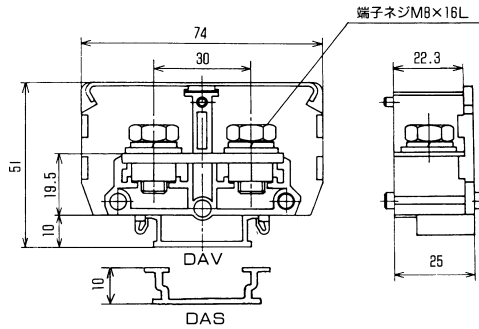
DIN35mmレール対応

PT-150

M8/60mm², 175A

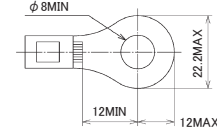


標準価格300円/1個 販売単位(10)



RoHS 対応

■ 適合圧着端子










UL、CSA、TÜV認定品として使用する場合、圧着端子及びケーブルはそれぞれの規格認定品をご使用ください。

■ 定格 ○下記データは一般仕様が銅裸線及び圧着端子接続、UL、CSA、TÜV認定仕様は圧着端子接続によります。

	一般仕様			UL、CSA認定仕様	TÜV認定仕様
電線サイズ	22mm ²	38mm ²	60mm ²	AWG4~2/0(燃線)	AWG6~2/0(燃線)
絶縁電圧	AC・DC600V			AC・DC600V	AC・DC600V
通電電流	95A	132A	175A	150A	160A

端子ネジ	M8×16L±六角ボルトSW、PW付
締付トルク	9.0N・m

■ PT-150適合アクセサリ RoHS 対応

側板	カバー	記名板
注文形式 PT-150L 材質: 変性PPE  標準価格59円/1枚 販売単位(10)	注文形式 CA-69 材質: PC  標準価格897円/1枚 販売単位(20)	無地タイプ 注文形式 AM-10 材質: PVC  寸法(0.5t×10W×1200L) 標準価格59円/1枚 販売単位(50)
レール	止メ金具	
材質: アルミA6063 DASタイプ  標準価格742円/1本 販売単位(100) DAVタイプ  標準価格736円/1本 販売単位(100) 上記標準価格はL=1000mmの場合 詳しくはA1-96ページ参照	材質: SPCC 注文形式 HDV-1  標準価格53円/1個 販売単位(100) 注文形式 HDV-2  標準価格74円/1個 販売単位(50)	

組端子台(工場組立出荷品)

PT-150中間板と上記アクセサリ類をレール上に組付けた上完成品として納品する事ができます。

注文形式:

PTL-150-□P

□ 極数記入

端子台全長L

= 端子幅(25mm)×極数(P)+側板2枚(6mm)

記名板の長さ=端子幅(25mm)×極数(P)+1

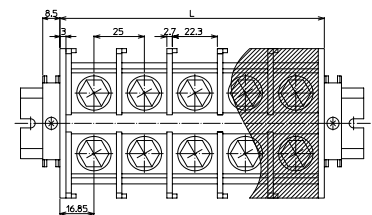
カバーの長さ=端子幅(25mm)×極数(P)+2

端子台質量/1P=77g

レール寸法はA1-101ページをご参照ください。

寸法表

極数P	1	2	3	4	5	6	7	8	9	10	11	12	13	14	15
端子全長L	31	56	81	106	131	156	181	206	231	256	281	306	331	356	381
極数P	16	17	18	19	20	21	22	23	24	25	26	27	28	29	30
端子全長L	406	431	456	481	506	531	556	581	606	631	656	681	706	731	756



使用部品

中間板	PT-150
側板	PT-150L
カバー	CA-69
記名板	AM-10
レール	DAV4
止メ金具	HDV-1

カバー、記名板、レールは指定極数(P数)に応じて当社で切断後組付けして出荷いたします。

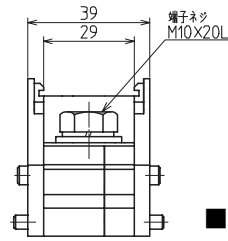
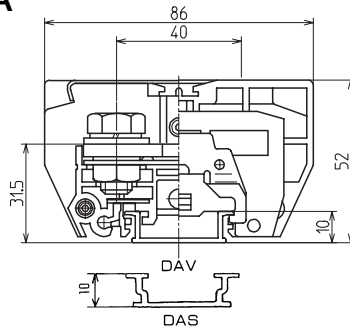
シタリーミナルブロック
 DIN 35mm
 JT
 PTU
 PUW
 PT-SS
 PTW-SS
 PT
 FP
 VTZ
 VTF
 VTH
 VTC
 VT-5KD
 VT
 CTW
 アクセサリ
 ショートバー
 レール寸法早見表

PT-200

M10/100mm², 240A

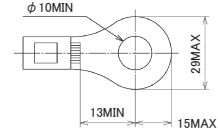


標準価格690円/1個 販売単位(12)
(カバー、記名板付)



RoHS 対応

■ 適合圧着端子



UL、CSA、TÜV認定品として使用する場合、圧着端子及びケーブルはそれぞれの規格認定品をご使用ください。

■ 定格 ○下記データは一般仕様が銅線線及び圧着端子接続、UL、CSA、TÜV認定仕様が圧着端子接続によります。

	一般仕様			UL、CSA認定仕様	TÜV認定仕様
電線サイズ	38mm ²	60mm ²	100mm ²	AWG2~4/0(燃線)	AWG2~250(MCM)(燃線)
絶縁電圧	AC・DC600V			AC・DC600V	AC・DC660V
通電電流	132A	175A	240A	200A	200A

端子ネジ	M10×20L±六角ボルトSW、PW付
締付トルク	14.7N・m

■ PT-200適合アクセサリ **RoHS 対応**

側板	カバー	記名板
注文形式 PT-200L 材質: 変性PPE 標準価格73円/1枚 販売単位(1)	材質: PC 標準カバー ローコストタイプ 注文形式 CTC-200 標準価格53円/1枚 販売単位(1) スペシャルカバー セフティータイプ 注文形式 CTCP-200 標準価格144円/1枚 販売単位(1)	材質: PVC 無地タイプ 注文形式 AP-12 寸法(0.5t×12W×900L) 標準価格53円/1枚 販売単位(50)
レール	止メ金具	
材質: アルミA6063 DASタイプ 標準価格742円/1本 販売単位(100) DAVタイプ 標準価格736円/1本 販売単位(100) 上記標準価格はL=1000mmの場合 詳しくはA1-96ページ参照	注文形式 HDV-2 材質: SPCC 標準価格74円/1個 販売単位(50)	

組端子台(工場組立出荷品)

PT-200中間板と上記アクセサリ類をレール上に組付けた上
完成品として納品する事ができます。(ショートバーは付きません)

注文形式:

PTL-200※-□P

□ 極数記入
 〇 カバー指定
 無し: 標準カバー
 -CP: スペシャルカバー

使用部品

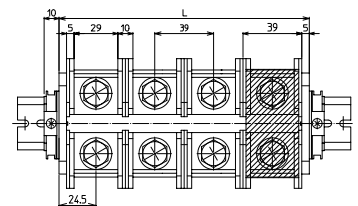
中間板	PT-200
側板	PT-200L
カバー	CTC-200
記名板	AP-12
レール	DAV4
止メ金具	HDV-2

カバー、記名板、レールは指定極数(P数)に応じて当社で切断後組付けして出荷いたします。

端子台全長L
 = 端子幅(39mm) × 極数(P) + 側板2枚(10mm)

記名板の長さ = 端子幅(39mm) × 極数(P) - 2
 端子台質量 / 1P = 180g

レール寸法はA1-101ページをご参照ください。



寸法表

極数P	1	2	3	4	5	6	7	8	9	10
端子全長L	49	88	127	166	205	244	283	322	361	400

DIN35mmレール対応

PT-300

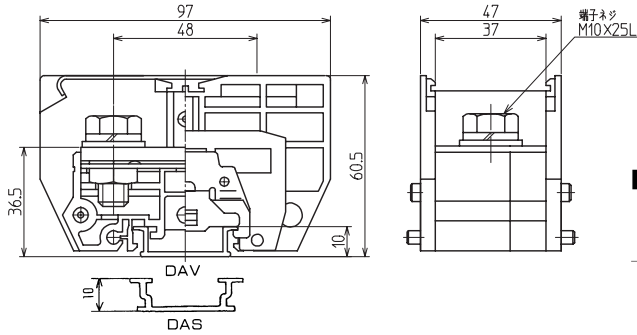
M10/150mm², 310A



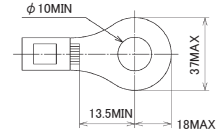
RoHS 対応



標準価格950円/1個 販売単位(8)
(カバー、記名板付)



■ 適合圧着端子



UL、CSA、TÜV認定品として使用する場合、圧着端子及びケーブルはそれぞれの規格認定品をご使用ください。

■ 定格 ○下記データは一般仕様が銅裸線及び圧着端子接続、UL、CSA、TÜV認定仕様は圧着端子接続によります。

	一般仕様			UL、CSA認定仕様	TÜV認定仕様
電線サイズ	60mm ²	100mm ²	150mm ²	AWG2/0~300(MCM) (藍線)	AWG1/0~300(MCM) (藍線)
絶縁電圧	AC・DC600V			AC・DC600V	AC・DC660V
通電電流	175A	240A	310A	300A	300A

端子ネジ	M10×25L±六角ボルトSW、PW付
締付トルク	14.7N・m

■ PT-300適合アクセサリ RoHS 対応

側板	カバー	記名板
注文形式 PT-200L 材質: 変性PPE  標準価格73円/1枚 販売単位(1)	材質: PC 標準カバー ローコストタイプ 注文形式 CTC-300  標準価格81円/1枚 販売単位(1) スペシャルカバー セフティータイプ 注文形式 CTCP-300  標準価格161円/1枚 販売単位(1)	材質: PVC 無地タイプ 注文形式 AP-12  寸法(0.5t×12W×900L) 標準価格53円/1枚 販売単位(50)
レール	止メ金具	
材質: アルミA6063 DASタイプ  標準価格742円/1本 販売単位(100) DAVタイプ  標準価格736円/1本 販売単位(100) 上記標準価格はL=1000mmの場合 詳しくはA1-96ページ参照	注文形式 HDV-2 材質: SPCC  標準価格74円/1個 販売単位(50)	

組端子台(工場組立出荷品)

PT-300中間板と上記アクセサリ類をレール上に組付けた上
完成品として納品する事ができます。(ショートバーは付きません)

注文形式:

PTL-300※-□P

□ 極数記入
 | カバー指定
 無し: 標準カバー
 -CP: スペシャルカバー

使用部品

中間板	PT-300
側板	PT-200L
カバー	CTC-300
記名板	AP-12
レール	DAV4
止メ金具	HDV-2

カバー、記名板、レールは指定極数(P数)に応じて当社で切断後組付けして出荷いたします。

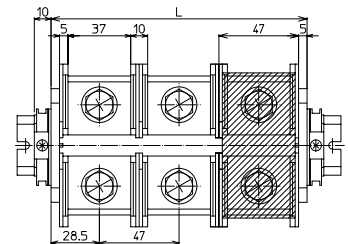
端子台全長L
 = 端子幅(47mm) × 極数(P) + 側板2枚(10mm)

記名板の長さ = 端子幅(47mm) × 極数(P) - 2
 端子台質量 / 1P = 260g

レール寸法はA1-101ページをご参照ください。

寸法表

極数P	1	2	3	4	5	6	7	8	9	10
端子全長L	57	104	151	198	245	292	339	386	433	480



シーメナ
 PT-300
 DIN 35mm
 JT
 PTU
 PUW
 PT-SS
 PTW-SS
 PT
 FP
 VTZ
 VTF
 VTH
 VTC
 VT-5KD
 VT
 CTW
 アクセサリ
 ショートバー
 レール寸法早見表

PT-400

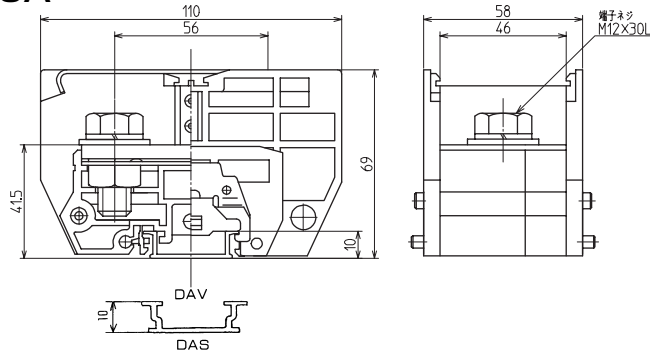
M12/200mm², 400A



RoHS 対応



標準価格1,390円/1個 販売単位(5)
(カバー、記名板付)



UL、CSA、TÜV認定品として使用する場合、圧着端子及びケーブルはそれぞれの規格認定品をご使用ください。

■ 定格 ○下記データは一般仕様が銅裸線及び圧着端子接続、UL、CSA、TÜV認定仕様は圧着端子接続によります。

	一般仕様			UL、CSA認定仕様	TÜV認定仕様
電線サイズ	100mm ²	150mm ²	200mm ²	AWG4/0~350(MCM) (藍線)	AWG3/0~500(MCM) (藍線)
絶縁電圧	AC・DC600V			AC・DC600V	AC・DC660V
通電電流	240A	310A	400A	400A	400A

端子ネジ	M12×30L±六角ボルトSW、PW付
締付トルク	20.6N・m

■ PT-400適合アクセサリ **RoHS 対応**

側板	カバー	記名板
注文形式 PT-200L 材質：変性PPE  標準価格73円/1枚 販売単位(1)	材質：PC 標準カバー ローコストタイプ 注文形式 CTC-400 スペシャルカバー セフティータイプ 注文形式 CTCP-400  標準価格106円/1枚 販売単位(1) 標準価格219円/1枚 販売単位(1)	材質：PVC 無地タイプ 注文形式 AP-12  寸法(0.5t×12W×900L) 標準価格53円/1枚 販売単位(50)
レール	止メ金具	
材質：アルミA6063 DASタイプ  標準価格742円/1本 販売単位(100) DAVタイプ  標準価格736円/1本 販売単位(100) 上記標準価格はL=1000mmの場合 詳しくはA1-96ページ参照	注文形式 HDV-2 材質：SPCC  標準価格74円/1個 販売単位(50)	

組端子台(工場組立出荷品)

PT-400中間板と上記アクセサリ類をレール上に組付けた上完成品として納品する事ができます。(ショートバーは付きません)

注文形式：

PTL-400※-□P

□ 極数記入
 〇 カバー指定
 無し：標準カバー
 -CP：スペシャルカバー

使用部品

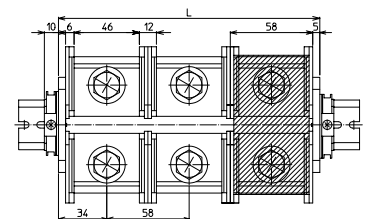
中間板	PT-400
側板	PT-200L
カバー	CTC-400
記名板	AP-12
レール	DAV4
止メ金具	HDV-2

カバー、記名板、レールは指定極数(P数)に応じて当社で切断後組付けして出荷いたします。

端子台全長L
 = 端子幅(58mm) × 極数(P) + 側板2枚(10mm)

記名板の長さ = 端子幅(58mm) × 極数(P) - 2
 端子台質量 / 1P = 400g

レール寸法はA1-101ページをご参照ください。



寸法表

極数P	1	2	3	4	5	6	7	8	9	10
端子全長L	68	126	184	242	300	358	416	474	532	590

DIN35mmレール対応

PT-600

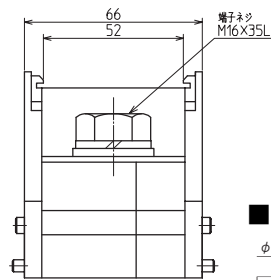
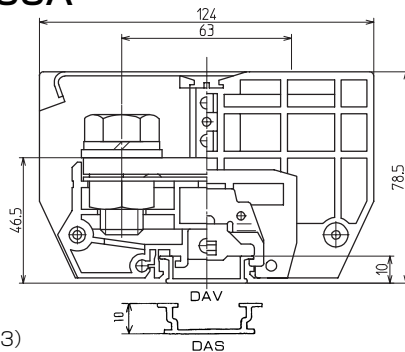
M16/325mm², 600A



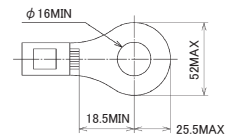
RoHS 対応



標準価格2,090円/1個 販売単位(3)
(カバー、記名板付)



適合圧着端子



UL、CSA、TÜV認定品として使用する場合、圧着端子及びケーブルはそれぞれの規格認定品をご使用ください。

■ 定格 ○下記データは一般仕様が銅裸線及び圧着端子接続、UL、CSA、TÜV認定仕様は圧着端子接続によります。

	一般仕様			UL、CSA認定仕様	TÜV認定仕様
電線サイズ	150mm ²	200mm ²	325mm ²	AWG/MCM300~600(断線)	AWG/MCM250~600(断線)
絶縁電圧	AC・DC600V			AC・DC600V	AC・DC660V
通電電流	310A	400A	600A	550A	600A

端子ネジ	M16×35L 六角ボルトSW、PW
締付トルク	37.3N・m

■ PT-600適合アクセサリ RoHS 対応

側板	カバー	記名板
注文形式 PT-200L 材質: 変性PPE 標準価格73円/1枚 販売単位(1)	材質: PC 標準カバー ローコストタイプ 注文形式 CTC-600 スペシャルカバー セフティータイプ 注文形式 CTCP-600 標準価格150円/1枚 販売単位(1) 標準価格276円/1枚 販売単位(1)	材質: PVC 無地タイプ 注文形式 AP-12 寸法(0.5t×12W×900L) 標準価格53円/1枚 販売単位(50)
レール	止メ金具	
材質: アルミA6063 DASタイプ DAVタイプ 標準価格742円/1本 販売単位(100) 標準価格736円/1本 販売単位(100) 上記標準価格はL=1000mmの場合 詳しくはA1-96ページ参照	注文形式 HDV-2 材質: SPCC 標準価格74円/1個 販売単位(50)	

組端子台(工場組立出荷品)

PT-600中間板と上記アクセサリ類をレール上に組付けた上完成品として納品する事ができます。(ショートバーは付きません)

注文形式:

PTL-600※-□P

□ 極数記入
 ー カバー指定
 無し: 標準カバー
 -CP: スペシャルカバー

使用部品

中間板	PT-600
側板	PT-200L
カバー	CTC-600
記名板	AP-12
レール	DAV4
止メ金具	HDV-2

カバー、記名板、レールは指定極数(P数)に応じて当社で切断後組付けして出荷いたします。

端子台全長L
 = 端子幅(66mm) × 極数(P) + 側板2枚(10mm)

記名板の長さ = 端子幅(66mm) × 極数(P) - 2
 端子台質量 / 1P = 680g

レール寸法はA1-101ページをご参照ください。

寸法表

極数P	1	2	3	4	5	6	7	8	9	10
端子全長L	76	142	208	274	340	406	472	538	604	670

