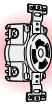


埋込コンセント | 引掛形 60A

TWIST LOCKING TYPE RECEPTACLE

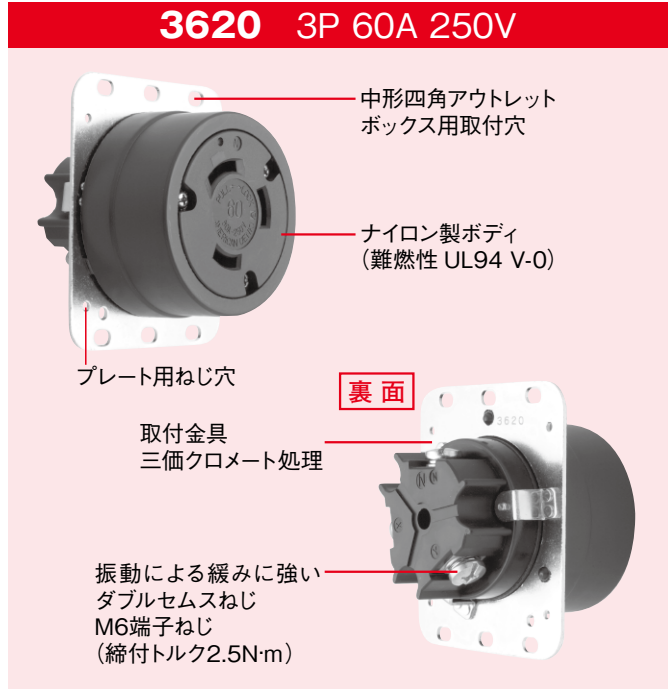
壁面内などに設置されているボックスに収納して、プラグへ電源を供給するための器具です。



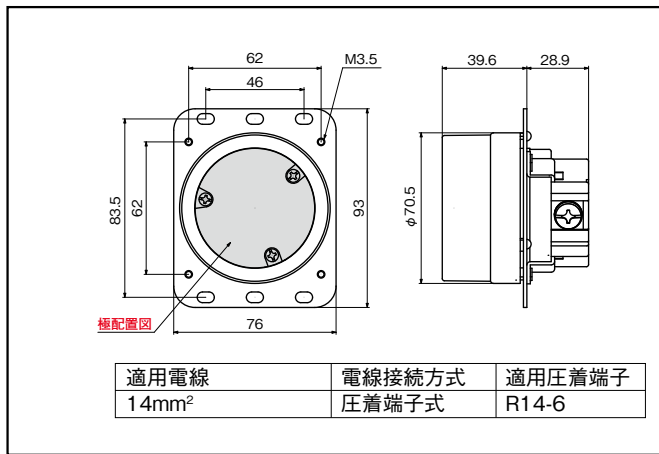
コンセント

C

埋込コンセント 引掛形 60A



形状寸法 Dimension ※さし込み口形状は省略しています。



別売オプション

- 丸形(R形)圧着端子 圧着端子
型番:CR14-6 → M-3ページ
- 結線部保護用・熱収縮タイプ 絶縁カバー
型番:Z0256 → M-7ページ
- 未使用時のホコリ侵入防止に 60A用カバー
型番:WK → M-9ページ
- 2ヶ用露出ボックス 防水形マルチボックス
型番:MBW7100 → M-13ページ

製品一覧 Selector Chart

定格 Rating			極配置 Pole Arrangement	型番 Catalog Number	標準価格 Price (JPN YEN)	適用プラグ(掲載ページD-8) Applicable Plug		適用防水形 プラグ (掲載ページF-8) Applicable Waterproof Plug	適用プレート(掲載ページK-3~6) Applicable Wall Plate		
電流 Current	極数 Poles & Wires	電圧 Voltage				プラカバー Polycarbonate	ゴムカバー Rubber	エンボラ(ナイロン樹脂) Nylon	新金 Aluminum	ステンレス Stainless	
60A	3P (3P,3W)	250V		3620	5,460	3622E	3622R	3622RW	461N-200	461A	461S
		600V		3660	6,570	3662E	3662R	3662RW	461N-400		
	接地形3P (3P,4W GND)	250V		4620	6,370	4622E	4622R	4622RW	461N-200		
		600V		4660	7,380	4662E	4662R	4662RW	461N-400		

※標準価格については、税抜き価格です。ご購入価格に別途消費税が課税されます。



適合規格等

RoHS2

本体難燃性
UL94 V-0

参考 結線例写真

Z-7 ページ