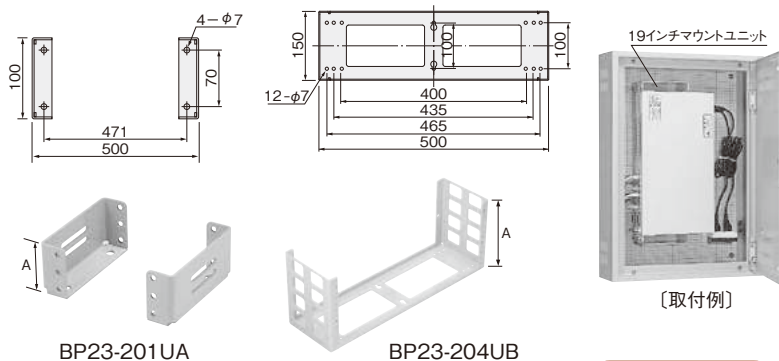


BP23-U 19インチマウントユニット



- キャビネットに19インチマウントユニットを取り付けることにより、19インチ機器の収納が可能です。
- 木製基板・鉄製基板に取り付けが可能です。
- EIA規格に準拠しており、1U～6Uタイプがあります。
- 配線処理用としてラックオプション・ケーブルホルダー (RD87-2RK・3RK) (526頁)の取り付けが可能です。(BP23-202UB～206UBのみ)



材 質	鉄
板 厚	2.3mm

BP23-201UA

BP23-204UB

ライトベージュ塗装 (近似)

●取付ねじ付 単位：mm

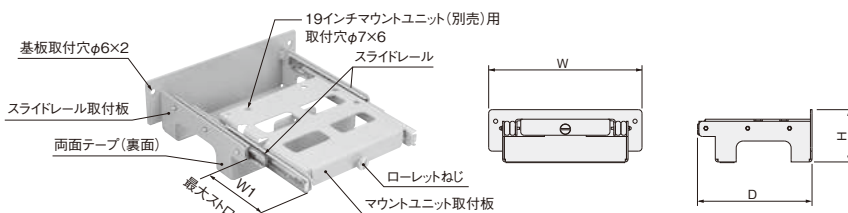
納期区分	品名記号	標準価格円	セット内容	寸法 mm		取付可能ユニット	取付許容質量 kg	質量 kg
				A				
◎	BP23-201UA	3,850	2コ入	(47)		1U	5	0.5
◎	BP23-202UB	6,400	1コ入	(106)		2U	30	1.8
◎	BP23-203UB	7,300	〃	(150)		3U	〃	2.1
◎	BP23-204UB	8,100	〃	(194)		4U	〃	2.3
◎	BP23-205UB	8,950	〃	(239)		5U	〃	2.7
◎	BP23-206UB	9,750	〃	(283)		6U	〃	2.9

U=44.45

BP23-SU 19インチマウントユニット用スライド台

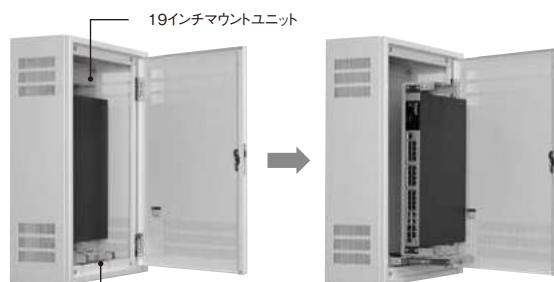


- 19インチマウントユニットをスライドさせるための専用オプションパーツです。
(**【注意】** 19インチマウントユニット(上記参照)は別売となります。)
- キャビネットの基板および、HUB収納キャビネット (THR)のマウントユニット取付レールに取り付けが可能です。
- スライド機能により、省スペース用キャビネット選定時の作業スペースが確保できます。



【19インチマウントユニット用スライド台 組合わせ例】

材 質	鉄
板 厚	2.3mm



【19インチマウントユニット用スライド台 引き出し例】

ライトベージュ塗装 (近似)

●取付ねじ付 単位：mm

納期区分	品名記号	標準価格円	寸法 mm				取付可能な19インチマウントユニット	取付許容質量 kg	質量 kg	適用キャビネット
			W	H	D	W1				
◎	BP23-3SUR	15,500	220	75	(165)	149	BP23-202UB、BP23-203UB	12	1.6	RA、OR、ORB、SR、SOR (フカサ 200用 タテ 600以上)
◎	BP23-3SUB	15,500	〃	90	(163)	〃	BP23-202UB、BP23-203UB	〃	1.7	B、S、B-L、S-L、STB、STS (フカサ 200用 タテ 700以上)
◎	BP23-4SUR	15,500	〃	75	(210)	229	BP23-202UB、BP23-203UB、BP23-204UB	〃	1.9	THR※、RA、OR、SR、SOR (フカサ 250用 タテ 600以上)
◎	BP23-4SUB	15,500	〃	90	(203)	〃	BP23-202UB、BP23-203UB、BP23-204UB	〃	2.0	B、S、B-L、S-L (フカサ 250用 タテ 700以上)

- 【注意】** 1. THRに取り付けの際はキャビネットに付属のBP23-203UB(上記参照)をご利用ください。別途購入される場合、BP23-204UBは取り付けできません。※
 2. B、S、B-L、S-Lのタテまたはヨコ寸法が1,400mm以上の機種に本製品は取り付けできません。
 3. ORB20-1216-2、1414-2、1416-2に本製品は取り付けできません。
 4. 両扉の合わせ部に本製品は取り付けできません。

盤用パーツ

盤外装用

盤取付用

盤内装用

配線用

配線補助用

高圧用

各種パーツ

機械周辺用

EMC関連