

T 10 □

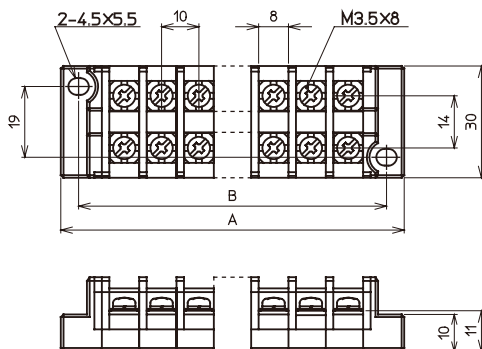
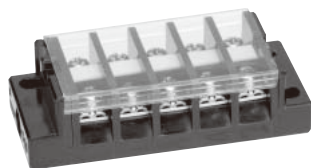
2mm²
[20A]

M3.5

セルフアップ

カバー付

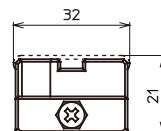
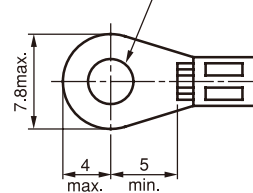
記名シール付



■適合圧着端子

1.25-3.5

2-3.5 φ3.7



絶縁電圧	250V
適合電線と最大電流	0.75mm ² -10A 1.25mm ² -15A
(圧着接続の場合)	2mm ² -20A
端子ねじ	M3.5×8 ⊕セルフアップ
締付トルク	1.0~1.3N・m
難燃グレード	UL94HB

■製品一覧

極数	タイプ名	寸法(mm)		概略質量	標準価格(税別)
		A	B		
2	T10 02	42	32	30g	¥200
3	T10 03	52	42	40g	¥250
4	T10 04	62	52	50g	¥300
5	T10 05	72	62	55g	¥350
6	T10 06	82	72	65g	¥400
8	T10 08	102	92	85g	¥500
10	T10 10	122	112	100g	¥600
12	T10 12	142	132	120g	¥700
14	T10 14	162	152	135g	¥800

極数	タイプ名	寸法(mm)		概略質量	標準価格(税別)
		A	B		
15	T10 15	172	162	145g	¥850
16	T10 16	182	172	155g	¥900
18	T10 18	202	192	175g	¥1,000
20	T10 20	222	212	190g	¥1,100
22	T10 22	242	232	210g	¥1,200
24	T10 24	262	252	225g	¥1,300
25	T10 25	272	262	235g	¥1,350
30	T10 30	322	312	280g	¥1,600

■適合アクセサリ一覧 (C-319ページを参照)

品名	タイプ名	標準価格(税別)
ショート	標準 TJ163 A	10個入 ¥700
バー(6P)	被覆付 TJ163 B	10個入 ¥1,080
	曲加工 TJ163 C	10個入 ¥700

極数が多くなると、ユニットの長さや取付ピッチに若干の誤差が生じる場合があります。

T 20 C □

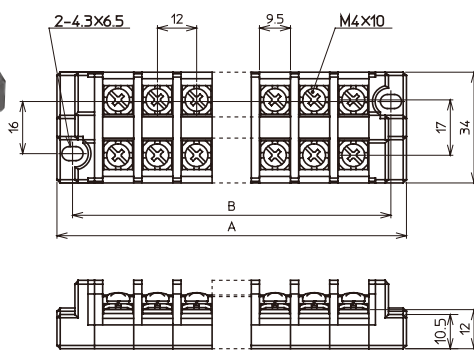
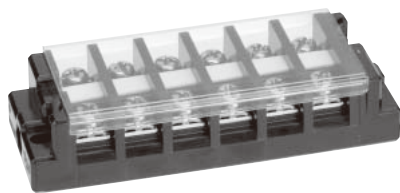
3.5mm²
[30A]

M4

セルフアップ

カバー付

記名シール付



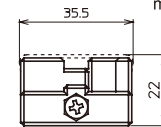
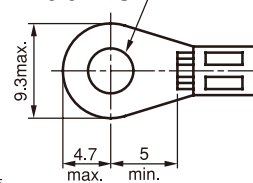
■適合圧着端子

1.25-4

2-4

3.5-4S

5.5-4S φ4.3



絶縁電圧	250V
適合電線と最大電流	1.25mm ² -15A 2mm ² -20A
(圧着接続の場合)	※3.5mm ² -30A ※5.5mm ² -40A (※印は圧着端子がJIS規格外)
端子ねじ	M4×10 ⊕セルフアップ
締付トルク	1.4~1.8N・m
難燃グレード	UL94HB

■製品一覧

極数	タイプ名	寸法(mm)		概略質量	標準価格(税別)
		A	B		
2	T20 C 02	47	37	45g	¥260
3	T20 C 03	59	49	55g	¥350
4	T20 C 04	71	61	70g	¥430
6	T20 C 06	95	85	95g	¥600
8	T20 C 08	119	109	125g	¥760
10	T20 C 10	143	133	150g	¥930
12	T20 C 12	167	157	180g	¥1,100
14	T20 C 14	191	181	205g	¥1,260

極数	タイプ名	寸法(mm)		概略質量	標準価格(税別)
		A	B		
15	T20 C 15	203	193	220g	¥1,350
16	T20 C 16	215	205	230g	¥1,430
18	T20 C 18	239	229	260g	¥1,600
20	T20 C 20	263	253	285g	¥1,760
22	T20 C 22	287	277	310g	¥1,930
24	T20 C 24	311	301	340g	¥2,100
25	T20 C 25	323	313	350g	¥2,180
30	T20 C 30	383	373	420g	¥2,680

■適合アクセサリ一覧 (C-319ページを参照)

品名	タイプ名	標準価格(税別)
ショート	標準 TJ263 A	10個入 ¥800
バー(6P)	被覆付 TJ263 B	10個入 ¥1,180
	曲加工 TJ263 C	10個入 ¥800

極数が多くなると、ユニットの長さや取付ピッチに若干の誤差が生じる場合があります。