

TC 100 C □

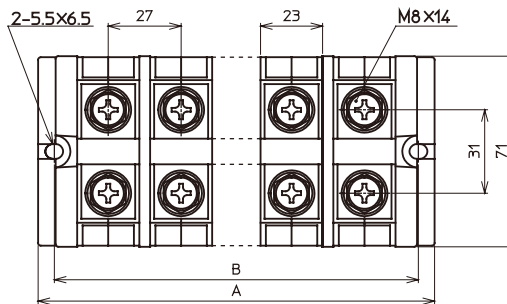
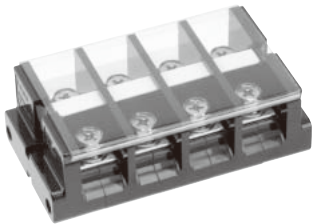
38mm²
[130A]

M8

六角ボルト

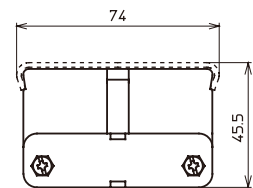
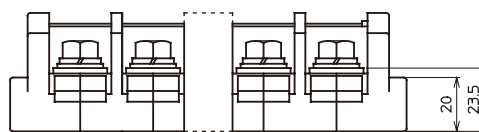
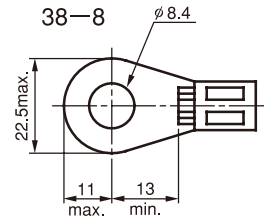
カバー付

記名シール付



■適合圧着端子

22-8
38-8



絶縁電圧	600V
適合電線と最大電流	22mm ² -90A (30mm ² -110A) 38mm ² -130A (50mm ² -130A)
端子ねじ	M8×14 ⊕六角ボルト
締付トルク	8~10N・m
難燃グレード	UL94HB

■適合アクセサリ一覧 (C-319ページを参照)

品名	タイプ名	標準価格 (税別)
ショートバー(2P)	JTJ1002B	10個入 ¥3,430

■製品一覧

極数	タイプ名	寸法(mm)		概略質量	標準価格 (税別)
		A	B		
2	TC 100 C 02	78	67	290g	¥930
3	TC 100 C 03	105	94	380g	¥1,230
4	TC 100 C 04	132	121	470g	¥1,530
6	TC 100 C 06	186	175	650g	¥2,130

極数	タイプ名	寸法(mm)		概略質量	標準価格 (税別)
		A	B		
8	TC 100 C 08	240	229	830g	¥2,730
9	TC 100 C 09	267	256	920g	¥3,030
10	TC 100 C 10	294	283	1010g	¥3,330

TC 200 C □

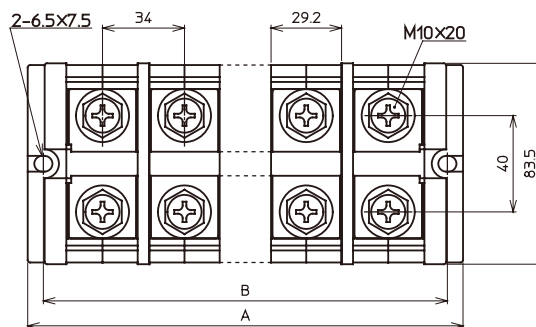
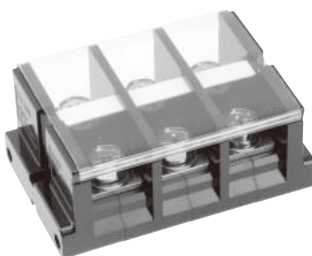
100mm²
[240A]

M10

六角ボルト

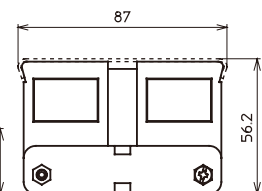
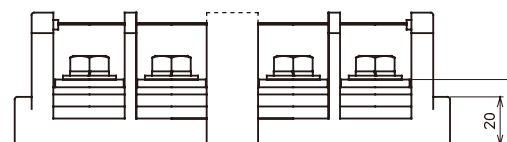
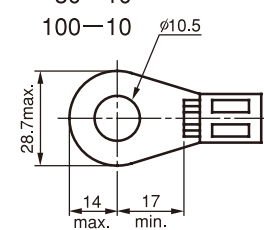
カバー付

記名シール付



■適合圧着端子

60-10
80-10
100-10



絶縁電圧	600V
適合電線と最大電流	60mm ² -175A (80mm ² -210A) 100mm ² -240A
端子ねじ	M10×20 ⊕六角ボルト
締付トルク	15~20N・m
難燃グレード	UL94HB

■適合アクセサリ一覧 (C-319ページを参照)

品名	タイプ名	標準価格 (税別)
ショートバー	-	-

■製品一覧

極数	タイプ名	寸法(mm)		概略質量	標準価格 (税別)
		A	B		
2	TC 200 C 02	96	83	525g	¥1,960
3	TC 200 C 03	130	117	700g	¥2,660
4	TC 200 C 04	164	151	875g	¥3,360

極数	タイプ名	寸法(mm)		概略質量	標準価格 (税別)
		A	B		
6	TC 200 C 06	232	219	1225g	¥4,760
9	TC 200 C 09	334	321	1735g	¥6,860
10	TC 200 C 10	368	355	1920g	¥7,560