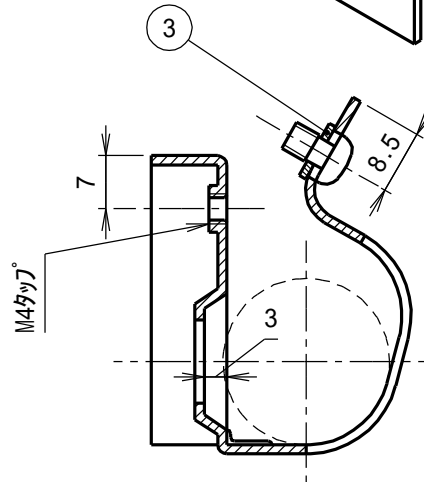
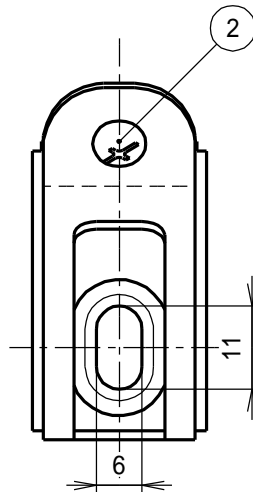
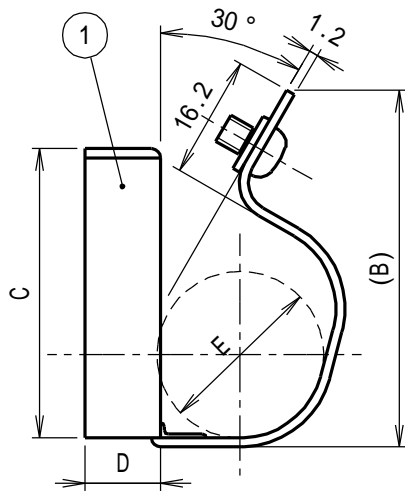


斜視図




X-X断面図

品番	A	B	C	D	E	適合管
SSKD-16A(-A)	29.3	47.1	38.2	5	22	VE16・CD16 PF14・PF16
SSKD-16B(-A)	34.3			10		
SSKD-19A(-A)	26.6	42.8	35.2	5	19.1	VE14・薄鋼C-19・CD14
SSKD-19B(-A)	31.6			10		
SSKD-22A(-A)	33.6	52.8	42.2	5	26	VE22,薄鋼C-25・厚鋼G-22
SSKD-22B(-A)	38.6			10		
SSKD-28A(-A)	42.1	64.3	50.2	5	34	VE28・厚鋼G-28・CD28
SSKD-28B(-A)	47.1			10		
SSKD-31A(-A)	39.8	61.4	48.2	5	31.8	薄鋼C-31
SSKD-31B(-A)	44.8			10		
SSKD-36A(-A)	50.7	75.8	58.2	5	42	VE36,厚鋼G-36・CD36
SSKD-36B(-A)	55.7			10		

注) 本図はSSKD-16Bを示している。

4	AYボルトプラグ (M5×30 皿小ねじ付)	SUS304	1	品番末尾に(-A) が付く品番のみ
3	ゴムワッシャー	EPDM	1	t = 1
2	M4×6×3.5 胴細(+/-)なべ小ねじ	SUS304	1	胴細部 3.5×3
1	本体	SUS304	1	
符号	名称	材質	個数	備考

製品仕様図

尺度	品名	台付ステンレス片サドル
1/1	品名	SSKD-___A(-A) -___B(-A)
第三角法	図番	PV34572J 

未来工業株式会社